

The logo for Casablanca is written in a black, elegant, cursive script font. The letters are fluid and connected, with a classic, sophisticated feel. The background of the entire page is a vibrant, out-of-focus pattern of colorful circles in shades of blue, green, yellow, and purple, creating a bokeh effect. A large, white, curved shape, possibly representing a light fixture, is visible on the left side of the page, partially overlapping the text.

Casablanca

www.ideen-fuer-licht.de

2016/2017

Katalog ist gültig ab 15. September 2015 und ersetzt den vorherigen Gesamtkatalog 2013/2014.
Die allen unseren Lieferungen zugrunde liegenden gültigen Geschäfts- und Lieferbedingungen finden Sie auf unserer Internetseite.
Die bei Drucklegung im September 2015 gültige Fassung finden Sie am Ende des Kataloges.
Farbabweichungen drucktechnisch bedingt.

Casablanca LED-Leuchten beinhalten die angegebenen LED-Leuchtmittel.
Alle anderen mit Elektrofassungen ausgestatteten Leuchten werden ohne Leuchtmittel geliefert.
Die hierzu in diesem Katalog empfohlenen Leuchtmittel stellen eine unverbindliche Empfehlung dar und basieren auf den bei Drucklegung des Kataloges von den Lampenherstellern angegebenen technischen Angaben. Alle Angaben erfolgen ohne jegliche Gewährleistung.

Produktänderungen vorbehalten.

Catalogue is valid from September 2015 and replaces the previous catalogue 2013/2014.
For our terms and conditions of business and delivery please see last page of the catalogue or consult our website.
Printed colours may deviate from the original.

Casablanca LED luminaires include the specified LED lamps. All other versions equipped with lamp sockets are supplied without bulbs. The bulbs recommended in this catalogue represent a non-binding recommendation without responsibility. The technical data is based on the specifications given by the lamp manufacturers at the time of printing. All information is provided without any guarantee.

Products may be subject to alteration for technical reasons.




Casablanca
www.ideen-fuer-licht.de



Casablanca Leuchten GmbH
Hans-Böckler-Straße 16
D-63263 Neu-Isenburg
Telefon: +49 6102 81488-0
Telefax: +49 6102 81488-29
E-Mail: info@casablanca.de
www.casablanca.de

Produktgestaltung | Design: Dieter K. Weis
Fotografie | Photography: Dieter K. Weis, Jeremy Weis, Daniel Henschel
Gestaltung | Layout: Atelier Hemberger

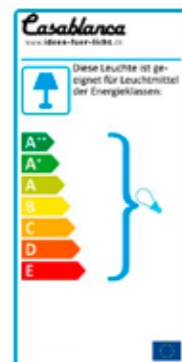
INHALT | CONTENT

	Modellübersicht Overview	6
	Firmenphilosophie Company Philosophy	8
	LED Technik LED Technology	10
	Empfohlene Leuchtmittel Recommended Lamps	12
	Ersatzglasschirme Spare Glasses	13
	Deckenleuchten Ceiling Luminaires	14
	Decken-Systemleuchten Ceiling Luminaires System	74
	Pendelleuchten Pendant Luminaires	84
	Wandleuchten Wall Luminaires	188
	Steh- und Tischleuchten Floor and Table Luminaires	242

MODEL	SEITE PAGE
AIH	36, 104-111, 256-259
ANACONDA	240
AREOLA	28-31, 160, 192
BAGAN	92
BALL	67, 122-127, 233, 268
BEAMY LED	42
BELL	112-117, 262
BIT	54
BOWL	118, 239, 260
BOX	18-21, 214-217
CHAT	144-147
COLIBRI	52, 158, 222
CONO	136, 266
CORPO	96-102
CUBE	64, 218
DIVIDE	232
DOUBLE	50, 156
DROP	62
DRUM	48
EONA	190, 246-249
FLUTE	250-253

MODEL	SEITE PAGE
FOCUS	34
FOLLOX I	38, 180-185, 204
FOLLOX 3S	40, 186, 206
HELIOS-LED	176
ILAIA	32, 194
IO	68
IOMIO	230
JACKO	226
JACKOMO	228
LEDICUS FLAT	200
LEDICUS	72, 202
LEDILLON	168
LEDIOS	172-175, 254
LEDIZIA	170
LELY	210
LIGHTPOINT	241
MARA	66, 128
MESA	132
MESA LONG	134, 235, 265
MESA MINI	148
MICRO-SYSTEM	75-79

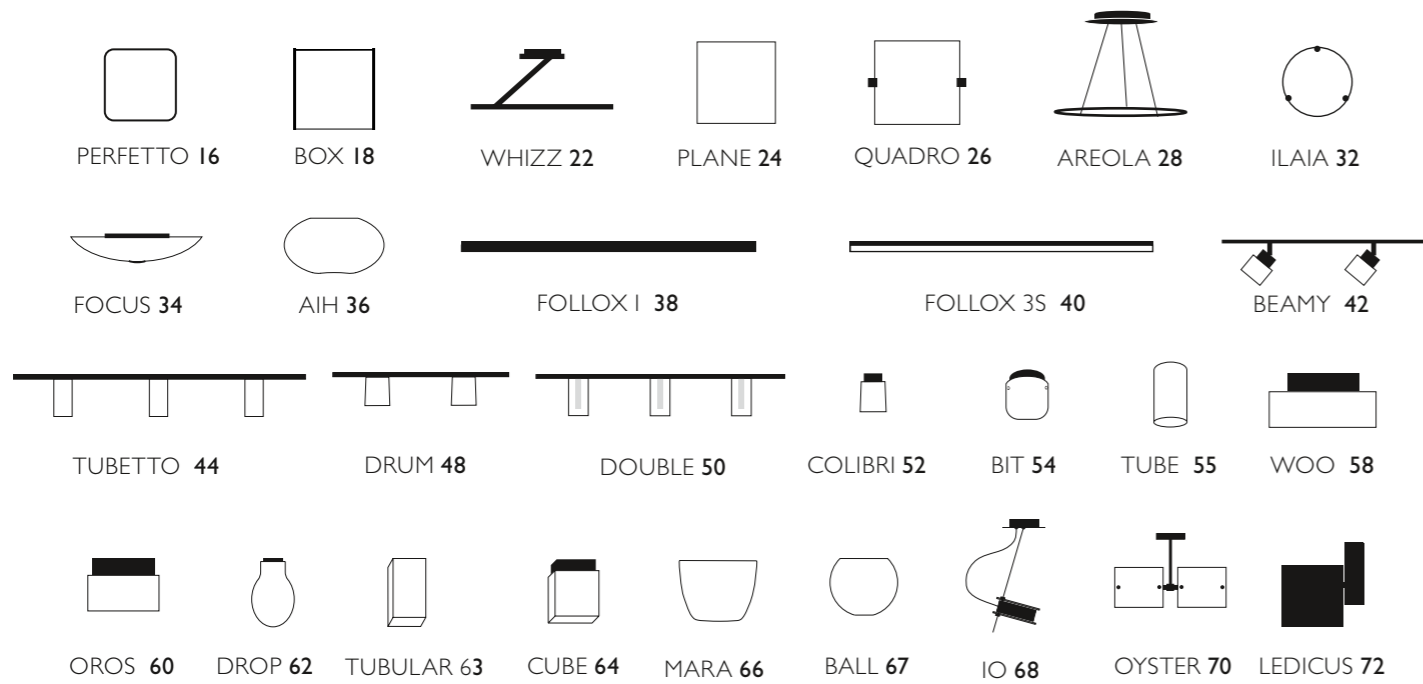
MODEL	SEITE PAGE
MICRO-SYSTEM LED	80
MOMO	142, 234, 264
MOVIE	238
MUREA	90, 244
OROS	60
OYSTER	70, 270
PAVILLON	166
PERFETTO	16, 162-165, 208
PLANE	24
PORTA	225
QUADRO	26
RADIUS	220
SIN	196
TUBE	56, 150
TUBE XL	55, 154, 236
TUBETTO	44-47
TUBO	237
TUBULAR	63, 224
WHIZZ	22, 198
WOO	58



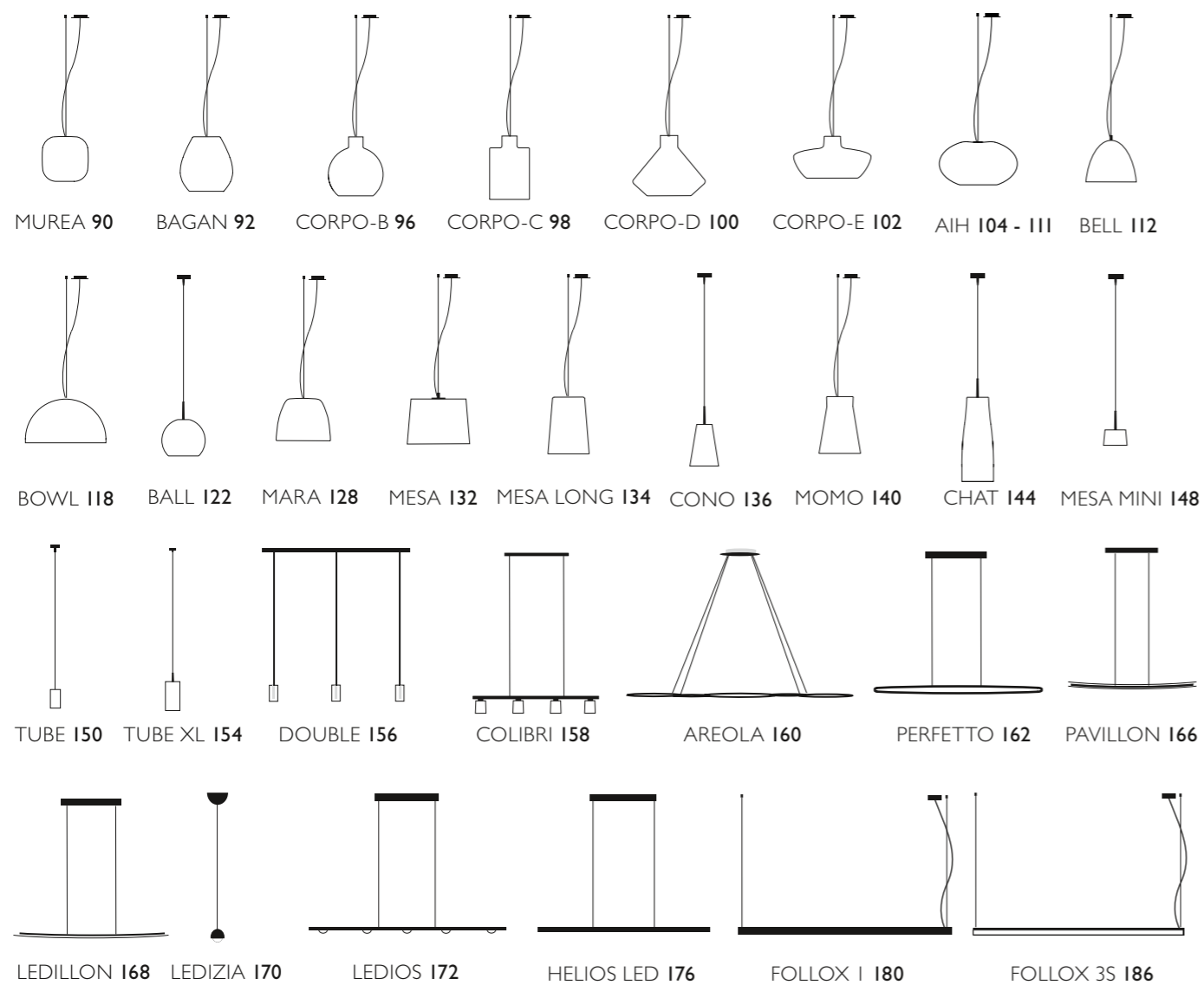
Wir stellen Ihnen EU-Labels für unser gesamtes Leuchtenprogramm elektronisch zur Verfügung. Hierzu arbeiten wir mit dem Portal www.eulabel.de zusammen auf dem Sie nach kostenloser Registrierung die gewünschten Labels ausdrucken können.

We provide all EU-Labels for our whole lighting program digitally. For this purpose we cooperate with the online portal www.eulabel.de. On www.eulabel.de you can register for free and print all our EU-labels directly!

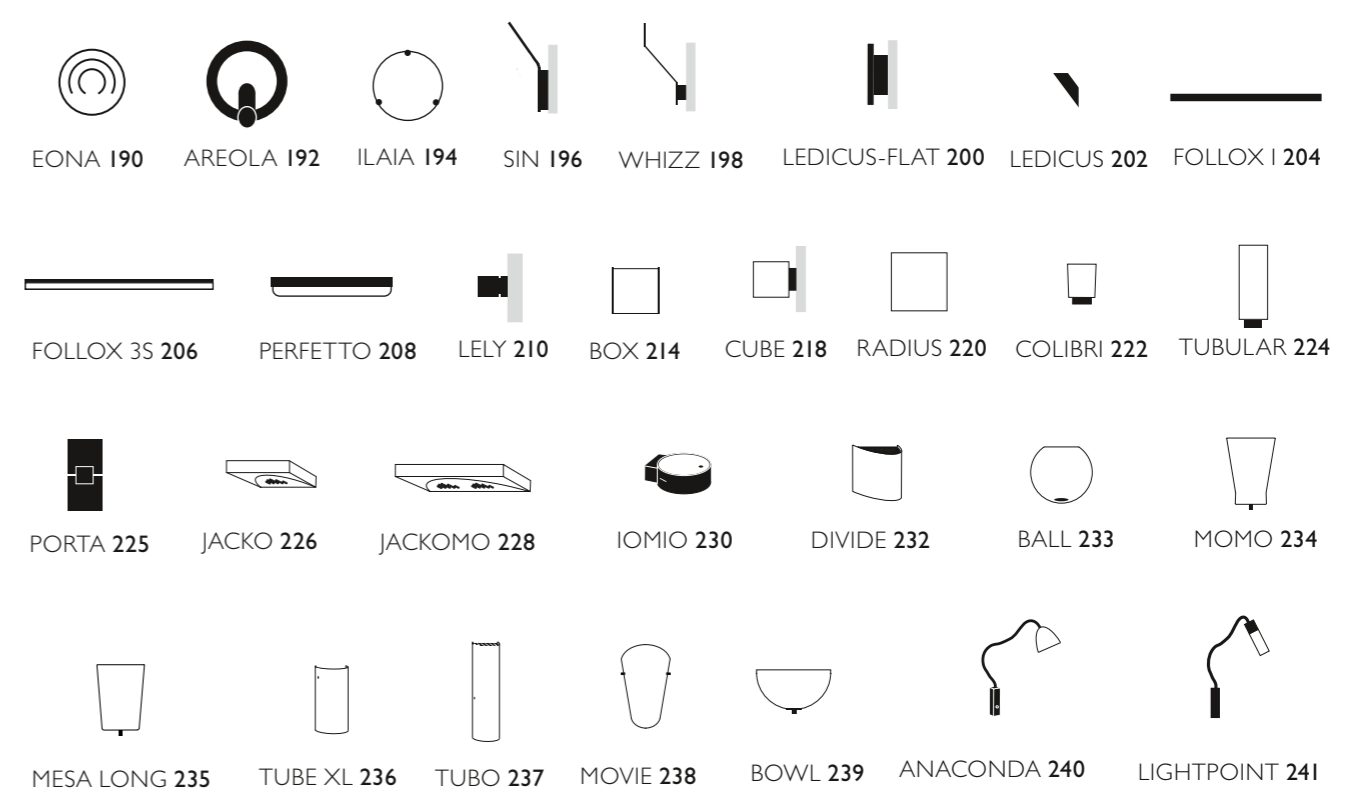
DECKENLEUCHTEN | CEILING LUMINAIRES



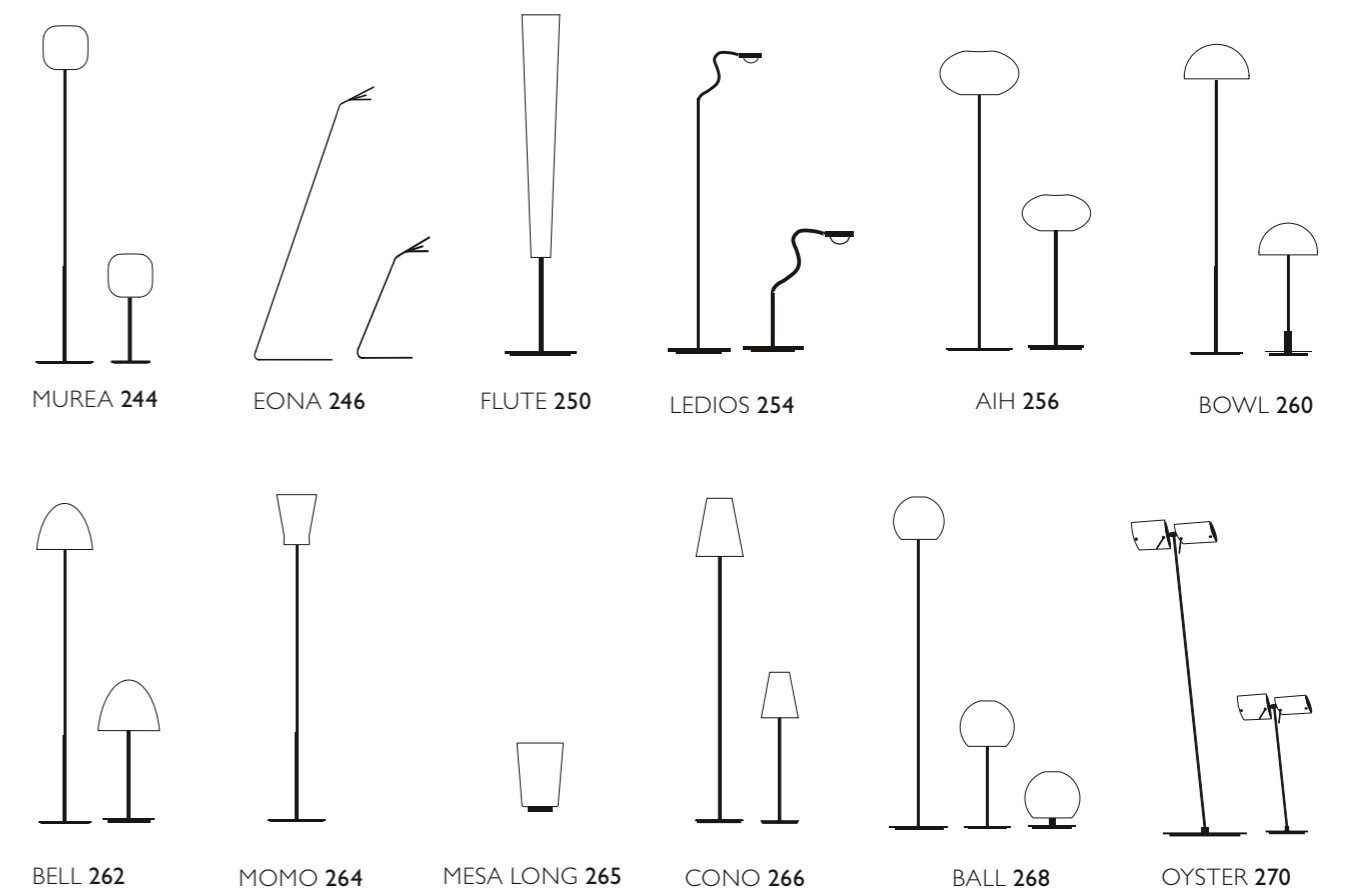
PENDELLEUCHTEN | PENDANT LUMINAIRES



WANDLEUCHTEN | WALL LUMINAIRES



TISCH- UND STEHLEUCHTEN | FLOOR AND TABLE LUMINAIRES





**VOLLENDETE FORM TRIFFT
PERFEKTE FUNKTION.**

Design von kompromissloser Klarheit. Licht-technik auf dem neuesten Stand. Handwerkliche Qualität „made in Germany“: Die Leuchten von Casablanca setzen Maßstäbe.

Eine unverwechselbare Formensprache und die Reduktion auf edle Materialien kennzeichnen die filigranen Lichtobjekte von Dieter K. Weis. Der Firmengründer und Fotodesigner schafft aus mundgeblasenem, weißem Glas und handgebürstetem, mattem Aluminium Leuchten von magischer Schlichtheit und doch verblüffender Vielfalt. Zeitlos, puristisch, elegant.

DURCHDACHT BIS INS DETAIL.

Schön zu sein reicht nicht für eine Casablanca-Leuchte. Sie muss auch durch Funktionalität und innere Werte überzeugen. Mit neuester LED-Technik beispielsweise, Variabilität und der Eignung für den Objektbereich. „Ideen für Licht“ ist ein Versprechen, das Casablanca seit 1980 einlöst. Mit kreativen Entwürfen

ebenso wie mit hoher technischer Kompetenz, mit Kleinserien, Einzelstücken und Sonderanfertigungen. Die Leuchtenmanufaktur zählt für viele Lichtplaner und Architekten zu den ersten Adressen, wenn es um professionelle Lichtgestaltung geht.

DEM TREND VORAUSS.

Auch 2016 erweitern attraktive Neuheiten die Kollektion, darunter handwerklich anspruchsvolle Glaslampenschirme und die cleveren Follox-Deckenleuchten mit innovativer LED-Technik. Zukunftsweisende Lichtkonzepte unterstreichen den Anspruch von Casablanca, weiterhin an der Spitze zu stehen und Trends zu setzen.

BESUCHEN SIE UNS.

Leuchten von Casablanca und der Premiummarke millelumen wurden mehrfach mit renommierten Design-Preisen ausgezeichnet. Im großzügigen Showroom am neuen Firmenstandort Neu-Isenburg können Sie das komplette Leuchtenprogramm live erleben. Wir freuen uns über Ihren Besuch!



PERFECT IN FORM AND FUNCTION

Uncompromising clarity of design. Cutting-edge lighting technology. Exquisite craftsmanship "Made in Germany": Casablanca lights set new standards.

The delicate lighting objects of Dieter K. Weis are characterized by their unmistakable design and their minimalist limitation to the finest materials. From mouth-blown white glass and hand-brushed matt aluminium, the company founder and photo designer creates luminaires of magical simplicity yet with astonishing diversity. Timeless, purist, elegant.

**SOPHISTICATED DOWN
TO THE SMALLEST DETAIL.**

Mere beauty does not suffice for a Casablanca-light. It must also impress with outstanding functionality and inner values. Employing the latest LED technology, for example, and through variability and suitability for object space. "Ideas for light" is a pledge that Casablanca has been honouring since 1980. With creative concepts as well as high technical competence, with

limited editions, unique pieces and bespoke designs. For a multitude of lighting designers and architects, the luminaire manufactory is one of the first addresses when it comes to professional lighting projects.

AHEAD OF THE TREND.

In 2016, the collection will again be extended with attractive new arrivals, among them glass lampshades of finest craftsmanship, and the smart Follox ceiling lights with innovative LED technology. Pioneering lighting concepts underline Casablanca's claim to keep their lead and set new trends.

PAY US A VISIT.

Both Casablanca luminaires and the millelumen premium brand have been presented with multiple prestigious design awards. You can experience the entire product range at first hand in the spacious showroom of our new company headquarters in Neu-Isenburg. We look forward to welcoming you!



Casablanca Produkte zeichnen sich durch eine exzellente Verarbeitung, bestechendes Design und hohe Nachhaltigkeit aus.

Wir verwenden wiederverwertbare Rohstoffe und schaffen mit einer durchdachten Bauweise die Voraussetzung für eine lange Haltbarkeit der LED-Technik. Es kommen hochwertige LEDs und eine leistungsfähige Kühlung zum Einsatz, die zusammen für eine überdurchschnittlich lange Lebensdauer der Casablanca Leuchten sorgen.

Die Kühlung ist äußerst wichtig, weil zu große Hitze die Beständigkeit und Leistung von LEDs enorm verringert. Da aktive Kühltechniken wie Lüfter störende Geräusche verursachen würden, erfolgt die Kühlung der LEDs in unseren Leuchten passiv über massives Aluminium. Es ist ein hervorragender Wärmeleiter und führt die Hitze zuverlässig ab. Steckkontakte oder Klemmen, wie sie bei austauschbaren LEDs zur Wärmeableitung verwendet werden, genügen den Casablanca Qualitätsansprüchen nicht. Wir verkleben die LED-Platinen dauerhaft mit dem Aluminiumgehäuse der Leuchte und verwenden dafür leistungsstarke, wärmeleitfähige Spezialklebstoffe. So wird ein effektiver Abtransport der Hitze von den LEDs und damit eine lange Lebensdauer und hohe Leuchtkraft gewährleistet.

Die Aluminium-Fläche, die zur Ableitung der Wärme zur Verfügung steht, wird der Stärke, Effizienz und Bauart der LED-Platinen angepasst. Und sie hat Kontakt zur Umgebungsluft, damit das Aluminium selbst konstant gekühlt wird und auch bei längerer Betriebszeit nicht überhitzt.

Casablanca verlässt sich bei den Qualitätstests nicht allein auf theoretische Laborwerte und errechnete Wärmewerte, sondern testet alle LED-Produkte unter Bedingungen, wie sie in Wohn- und Arbeitsräumen üblich sind.

Für den unwahrscheinlichen Fall, dass eine LED ausfällt, bietet Casablanca die Möglichkeit der Reparatur im eigenen Werk. Der Austausch der Platinen durch ein Elektro-Fachunternehmen ist ebenfalls möglich.

Auch alle weiteren technischen Bauteile jeder Casablanca Leuchte werden nach strengen Qualitätskriterien und unter Berücksichtigung der gängigen Sicherheits- und EMV-Normen ausgewählt. Anspruchsvolle Standards, durchdachte Konstruktionen und die Möglichkeit zur Reparatur sichern Ihre Investition in die hochwertigen Lichtobjekte von Casablanca langfristig.



Casablanca products are characterized by excellent workmanship, eye-catching design and high sustainability.

We use recyclable materials, and ensure high durability of the LED technology through smart design. The combination of high quality LEDs and efficient cooling ensure that Casablanca luminaires have an exceptionally long service life. Cooling is extremely important, because too much heat enormously reduces the durability and performance of LEDs. Since active cooling techniques such as fans would cause distracting noise, the LEDs in our lights are cooled passively with solid aluminium. It is an excellent conductor and reliably dissipates the heat.

Plug-in contacts or terminals, which are used for heat removal in replaceable LEDs, do not meet Casablanca's quality standards. We glue the LED boards permanently to the aluminum body of the luminaire using special high-performance, heat conductive adhesives. This ensures effective heat dissipation from the LEDs, a long service life, and high luminosity.



The dimensions of the cooling aluminum surface are tailored to the strength, efficiency and type of LED board. The metal also has contact to the ambient air so that the aluminum itself is constantly cooled and does not overheat even over a longer period of operation.

In respect of the quality tests, Casablanca doesn't just rely on theoretical laboratory values and calculated heat ratings, but tests all LED products under typical living and working space conditions.

In the unlikely event that an LED fails, it can be repaired in our own factory. It is also possible to have the boards replaced by a qualified electrician.

All the other technical components in every Casablanca luminaire are also selected according to strict quality criteria and in compliance with the applicable safety and EMC norms. Demanding standards, well-thought-out design, and the possibilities for repairs safeguard your investment in Casablanca's high-quality light objects in the long term.

LEUCHTMITTELEMPFEHLUNGEN | RECOMMENDED LAMPS

Zu jedem Produkt mit einer Lampenfassung nennen wir Ihnen das passende Leuchtmittel. Die Empfehlung basiert auf eigenen Tests von Casablanca, bei denen vor allem die optimale Beleuchtung, die Kompatibilität und die Lebensdauer des Leuchtmittels berücksichtigt wurden. Bei einigen Modellen mit Lampenfassung werden auch LED-Leuchtmittel als Alternative empfohlen, wenn diese in den Tests eine angemessene Beleuchtung erzielen konnten. Durch ständige technische Verbesserungen sinken die tatsächlichen Verbrauchswerte von Qualitäts-LED-Lampen laufend - aus diesem Grund beziehen sich die angegebenen Wattageräte von empfohlenen LED-Leuchtmitteln auf die vom Hersteller angegebenen Vergleichswerte für herkömmliche Glühlampen.

We are glad to recommend the right lamp to you for every product with a lamp socket. This recommendation is based on Casablanca's own tests, which primarily focused on the optimum illumination, compatibility and service life of the luminaire. For some models with a lamp socket, LED lamps are recommended as an alternative if they were able to achieve appropriate illumination in the tests. Through constant technical improvements the actual consumption values of quality LED lamps are falling continuously - for this reason, the specified wattage values of recommended LED lamps refer to the manufacturer's comparative figures for conventional light bulbs.



SCHUTZGLASZYLINDER | PROTECTION GLASS CYLINDER

Durch Einsatz von Casablanca-Diffusorglaszylindern entsteht auch mit modernen klaren Halogenlampen ein warmes, weiches Licht wie aus den nicht mehr erhältlichen klassischen matten Glühlampen.

Casablanca diffuser glass cylinders create a warm and soft light when used with modern halogen bulbs.



ERSATZGLÄSER | SPARE GLASSES

Damit Sie langfristig an Ihrer Casablanca Leuchte Freude haben, können Sie Gläser und andere Ersatzteile einzeln nachbestellen. Selbst wenn bei einer älteren Leuchte das Glas zu Bruch geht besteht die Chance, dass das Glas bei Casablanca noch vorrätig ist. Fragen Sie bitte jederzeit bei uns an! Die Artikelnummer des Ersatzglases besteht immer aus der ersten Zifferngruppe vor dem Bindestrich der Artikelnummer. Bei Leuchtenmodellen, die nicht im aktuellen Katalog abgebildet sind, ist ein Foto hilfreich.

To ensure you are satisfied with your Casablanca luminaire for many years to come, you can order glasses and other spare parts separately. Even if the glass in an older luminaire breaks, there is a chance that the glass is still available at Casablanca. Please do not hesitate to ask us at any time! The part number of the replacement glass always consists of the first group of digits before the hyphen of the item number. For luminaire models that do not appear in the current catalog, a photo is helpful.

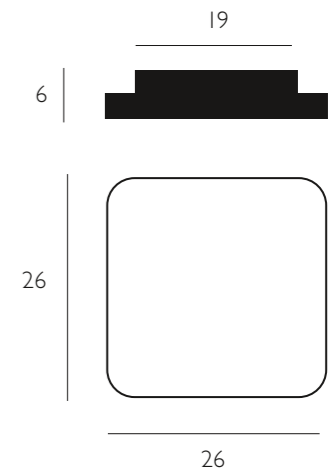




DECKENLEUCHTEN | CEILING LUMINAIRES

PERFETTO

Deckenleuchte
Ceiling Luminaire



PE 30 - LD 70 A

Nicht dimmbar |
Not dimmable

1 x LED á 22 W

(=22 kWh/1000 Std./hrs.)
ca. 2400 Lm, ca. 2.700 K,
> 85 CRI/Ra,
> 50.000 Std./hrs.

EEK | EEC: A+

PE 30 - LD 70 AD

Dimmbar extern
(Dimmer nicht
enthalten) |
Dimmable external
(Dimmer not
included)

1 x LED á 22 W

(=22 kWh/1000 Std./hrs.)
ca. 2400 Lm, ca. 2.700 K,
> 85 CRI/Ra,
> 50.000 Std./hrs.

EEK | EEC: A+

Diffusor | Diffuser:

Armatuur | Fixture:

Voltage:

Lichtabgabe | Light spread:

Transformator | Transformer:

Dimmbar | Dimmable:

Acrylglas satiniert | Acrylic glass satinated

Aluminium satiniert | Aluminium satined

220-240 V

Unten & oben | Down & up

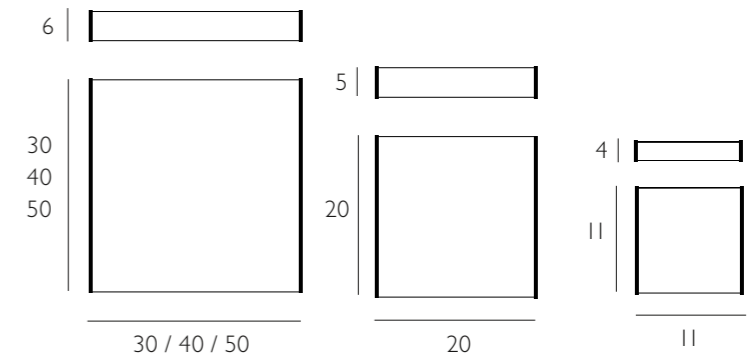
Inklusive | Inclusive

Optional | Optional



BOX LED

Deckenleuchten
Ceiling Luminaires



BX 50 - LD 732 A
50 x 50 x 6 cm

4 x LED á ca. 17 W
(=68 kWh/1000 Std./hrs.)
ca. 5000 Lm, ca. 2.700 K,
> 80 CRI/Ra,
> 50.000 Std./hrs.

EEK | EEC: A+

BX 40 - LD 731 A
40 x 40 x 6 cm

4 x LED á ca. 12 W
(=52 kWh/1000 Std./hrs.)
ca. 3720 Lm, ca. 2.700 K,
> 80 CRI/Ra,
> 50.000 Std./hrs.

EEK | EEC: A+

BX 30 - LD 730 A
30 x 30 x 6 cm

4 x LED á ca. 9 W
(=36 kWh/1000 Std./hrs.)
ca. 2400 Lm, ca. 2.700 K,
> 80 CRI/Ra,
> 50.000 Std./hrs.

EEK | EEC: A+

BX 20 - LD 720 A
20 x 20 x 5 cm

1 x LED ca. 17 W
(=17 kWh/1000 Std./hrs.)
ca. 1250 Lm, ca. 2.700 K,
> 80 CRI/Ra,
> 50.000 Std./hrs.

EEK | EEC: A+

BX 11 - LD 711 A
11 x 11 x 4 cm

1 x LED ca. 9 W
(=9 kWh/1000 Std./hrs.)
ca. 600 Lm, ca. 2.700 K,
> 80 CRI/Ra,
> 50.000 Std./hrs.

EEK | EEC: A+

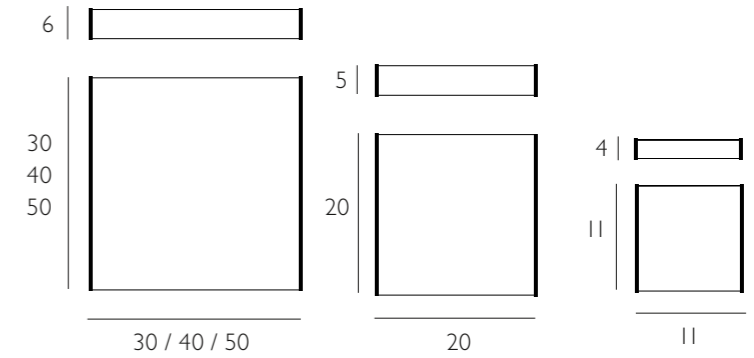
Schirm | Shade:
Armatuur | Fixture:
Voltage:
Lichtabgabe | Light spread:
Dimmbar | Dimmable:

Glas opal-weiß matt | Glass opal-white matt
Aluminium gebürstet | Handbrushed aluminium
220-250 V
Dreiseitig | Three sides
Ja - extern (Dimmer nicht enthalten) | Yes - external (Dimmer not included)



BOX

Deckenleuchten
Ceiling Luminaires



BX 50 - D 732 A
50 x 50 x 6 cm

2 x R7S max. 150 W
EEK | EEC: A++ - D

BX 50 - D 732 AE
50 x 50 x 6 cm

2 x 2G11 á 36 W
EEK | EEC: A++ - B

BX 40 - D 731 A
40 x 40 x 6 cm

2 x R7S max. 150 W
EEK | EEC: A++ - D

BX 40 - D 731 AE
40 x 40 x 6 cm

2 x 2G11 á 24 W
EEK | EEC: A++ - B

BX 30 - D 730 A
30 x 30 x 6 cm

1 x R7S max. 150 W
EEK | EEC: A++ - D

BX 30 - D 730 AE
30 x 30 x 6 cm

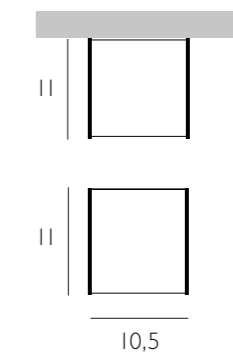
2 x 2G11 á 18 W
EEK | EEC: A++ - B

BX 20 - D 720 A
20 x 20 x 5 cm

2 x G9 max. 40 W
EEK | EEC: A++ - E

BX 11 - D 711 A
11 x 11 x 4 cm

1 x G9 max. 40 W
EEK | EEC: A++ - E



BX 10 - D 710 A
11 x 10,5 x 11 cm

1 x G9 max. 75 W
EEK | EEC: A++ - E

Schirm | Shade:
Armatuur | Fixture:
Voltage:
Lichtabgabe | Light spread:
Transformator | Transformer:
Dimmbar | Dimmable:

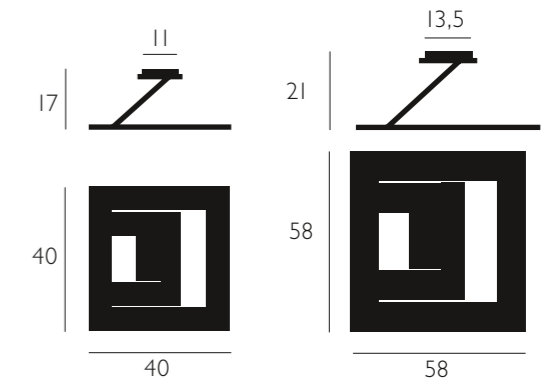
Glas weiß-matt | Glass white-matt
Aluminium gebürstet | Handbrushed aluminium
G9 / R7S: max. 250 V, 2G11: 220-240 V
Dreiseitig | Three sides
2G11: Inklusive | Inclusive
G9: Ja - extern (Dimmer nicht enthalten) | Yes - external (Dimmer not included)
R7S: Ja - extern (Dimmer nicht enthalten) | Yes - external (Dimmer not included)
2G11: Nicht möglich | Not possible

Empfohlen für | Recommended for:

BX10-D710A: OSRAM G9 Halopin Pro 60 W, EEK/EEC: D
BX11-D711A, BX20-D720A: OSRAM G9 Halopin 33 W, EEK/EEC: D
BX30-D730A, BX40-D731A, BX50-D732A: OSRAM R7S Haloline 120 W, EEK: D
BX30-D730AE: OSRAM 2G11 Dulux 18 W, EEK: A, **BX40-D731AE:** OSRAM 2G11 Dulux 24 W, EEK: A, **BX50-D732AE:** OSRAM 2G11 Dulux 36 W, EEK: A



WHIZZ
Deckenleuchten
Ceiling Luminaires



WH 01 - LD 40 W
40 x 40 cm

4 x LED á ca. 9 W
(=36 kWh/1000 Std/hrs),
ca. 2.400 Lm, ca. 2.700 K,
> 80 CRI/Ra,
> 50.000 Std/hrs

EEK | EEC: A+

WH 02 - LD 41 W
58 x 58 cm

4 x LED á ca. 17 W
(=68 kWh/1000 Std/hrs),
ca. 5.000 Lm, ca. 2.700 K,
> 80 CRI/Ra,
> 50.000 Std/hrs

EEK | EEC: A+



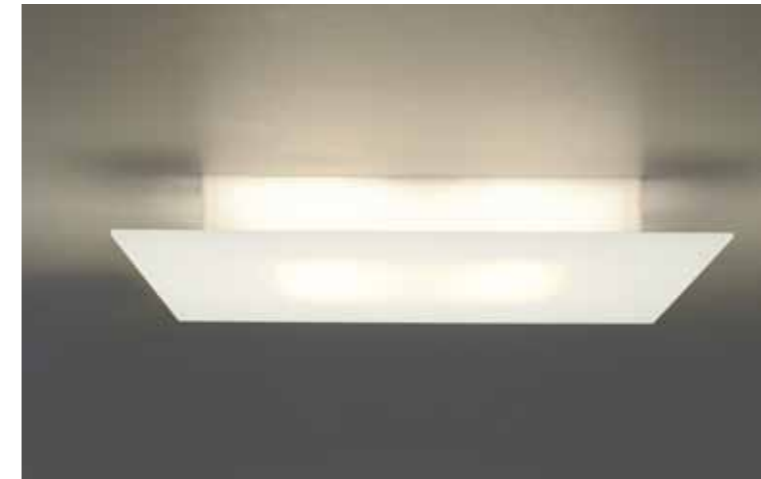
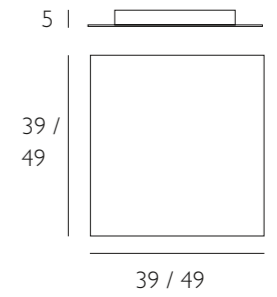
Armatur | Fixture:
Voltage:
Lichtabgabe | Light spread:
Dimmbar | Dimmable:

Aluminium weiß-matt | Aluminium white-matt
220-250 V
Indirekt | Indirect
Ja - extern (Dimmer nicht enthalten) | Yes - external (Dimmer not included)



PLANE

Deckenleuchten
Ceiling Luminaires



PL 41 - LD 540 W
39 x 39 cm

1 x LED ca. 17 W
(=17 kWh/1000 Std/hrs),
ca. 1.250 Lm, ca. 2.700 K,
> 80 CRI/Ra,
> 50.000 Std/hrs

EEK | EEC: A+

PL 51 - LD 550 W
49 x 49 cm

4 x LED á ca. 9 W
(=36 kWh/1000 Std/hrs),
ca. 2.400 Lm, ca. 2.700 K,
> 80 CRI/Ra,
> 50.000 Std/hrs

EEK | EEC: A+

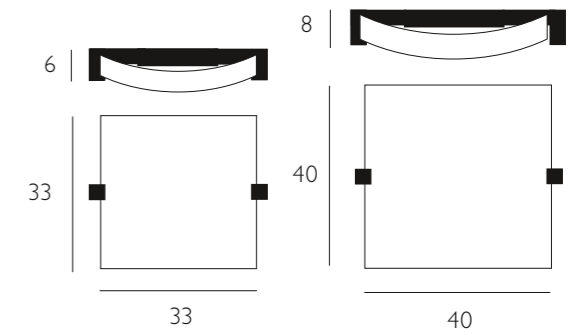
Schirm | Shade:
Voltage:
Lichtabgabe | Light spread:
Dimmbar | Dimmable:

Glas satiniert - partiell weiß | Glass satinated - partially white
220-250 V
allseitig | all sides
Ja - extern (Dimmer nicht enthalten) | Yes - external (Dimmer not included)



QUADRO

Deckenleuchten
Ceiling Luminaires



SQ 33 - D 100 A
33 x 33 cm

1 x R7S max. 100 W
EEK | EEC: A++ - D

SQ 43 - D 101 A
40 x 40 cm

1 x R7S max. 150 W
EEK | EEC: A++ - D

SQ 43 - D 101 AE 27
40 x 40 cm

2 x E27 max. 75 W
EEK | EEC: A++ - E

Schirm | Shade:
Armatur | Fixture:
Voltage:
Lichtabgabe | Light spread:
Dimmbar | Dimmable:

Glas weiß-matt | Glass white-matt
Aluminium gebürstet | Handbrushed aluminium
max. 250 V
Allseitig | All sides
Ja - extern (Dimmer nicht enthalten) | Yes - external (Dimmer not included)

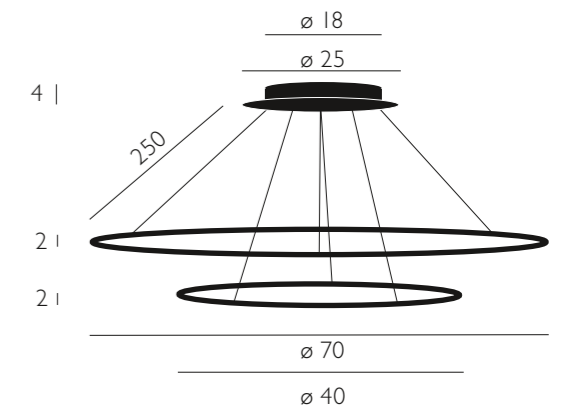
Empfohlen für | Recommended for:

SQ 33 - D 100 A: OSRAM R7S Haloline 80W, EEK/EEC: D
SQ 43 - D 101 A: OSRAM R7S Haloline 120W, EEK/EEC: D
SQ43-D101AE27: OSRAM Classic A 57W, EEK/EEC: D
LED: OSRAM E27 Parathom (=60W), EEK/EEC: A+



AREOLA

Deckenleuchten
Ceiling Luminaires



AO 71 - LD 55 D
ø 40 cm + ø 70 cm

LED ca. 45 W
(=45 kWh/1000 Std/hrs),
ca. 3.750 Lm, ca. 2.900 K,
> 85 CRI/Ra,
> 50.000 Std/hrs

EEK | EEC: A+

Wandleuchte Areola (Seite 192) auch als Deckenleuchte einsetzbar |
Wall luminaire Areola (Page 192) also mountable as ceiling luminaire

Armatür | Fixture:

Voltage:

Lichtabgabe | Light spread:

Dimmbar | Dimmable:

Aufhängung | Suspension:

Längere Aufhängungen | Longer Suspensions:

Mehrfachaufhängung | Multiple suspension:

Schrägdecken | Oblique ceilings:

Aluminium chrom | Aluminium chrome

220-240 V

Direkt + indirekt | Direct + indirect

Ja - extern (Dimmer nicht enthalten) | Yes - external (Dimmer not included)

Ummantelte Geflechtlitze | Insulated braided wire

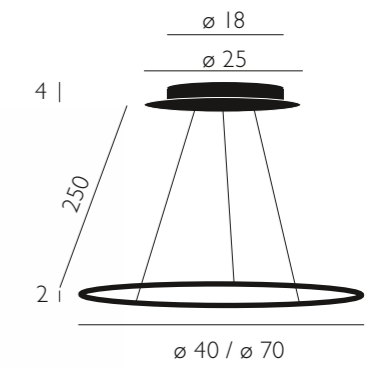
Nicht möglich | Not possible

Nicht möglich | Not possible

Nicht möglich | Not possible



AREOLA
Deckenleuchten
Ceiling Luminaires



AO 40 - LD 51 C
ø 40 cm

LED ca. 16 W
(=16 kWh/1000 Std/hrs),
ca. 1.350 Lm, ca. 2.900 K,
> 85 CRI/Ra,
> 50.000 Std/hrs

EEK | EEC: A+

AO 70 - LD 52 C
ø 70 cm

LED ca. 29 W
(=29 kWh/1000 Std/hrs),
ca. 2.400 Lm, ca. 2.900 K,
> 85 CRI/Ra,
> 50.000 Std/hrs

EEK | EEC: A+

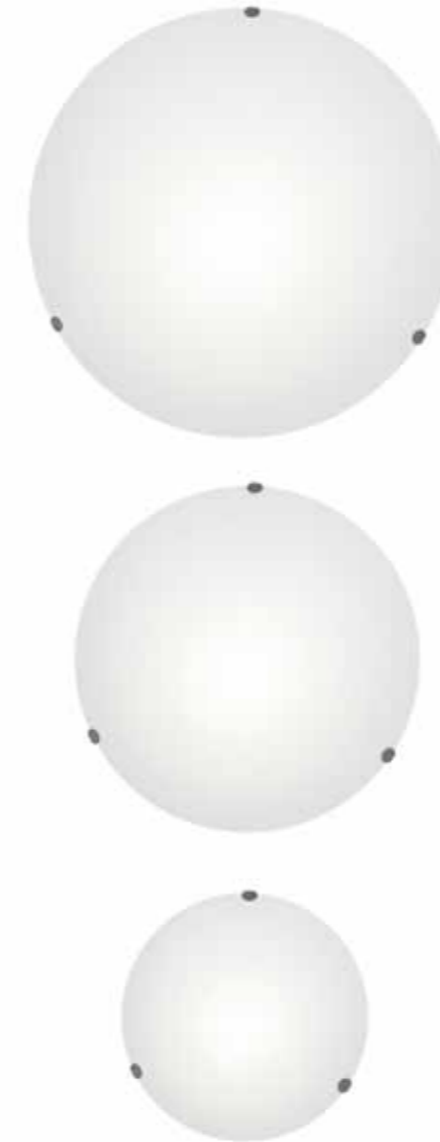
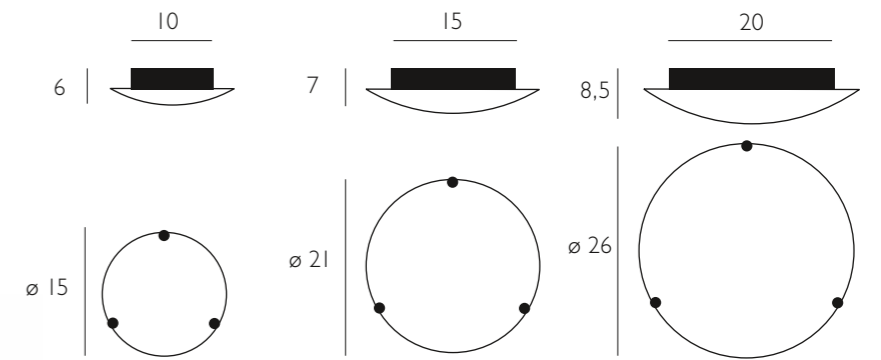
Armatur | Fixture:
Voltage:
Lichtabgabe | Light spread:
Dimmbar | Dimmable:
Aufhängung | Suspension:
Längere Aufhängungen | Longer Suspensions:
Mehrfachaufhängung | Multiple suspension:
Schrägdecken | Oblique ceilings:

Aluminium chrom | Aluminium chrome
220 - 240 V
Direkt + indirekt | Direct + indirect
Ja - extern (Dimmer nicht enthalten) | Yes - external (Dimmer not included)
Ummantelte Geflechtlitze | Insulated braided wire
Nicht möglich | Not possible
Nicht möglich | Not possible
Nicht möglich | Not possible





ILAIA
Deckenleuchten
Ceiling Luminaires



IL 01 - LD 80 A
ø 15 cm

1 x LED ca. 9 W
(=9 kWh/1000 Std/hrs),
ca. 600 Lm, ca. 2.700 K,
> 80 CRI/Ra,
> 50.000 Std/hrs

EEK | EEC: A+

IL 02 - LD 81 A
ø 21 cm

1 x LED ca. 13 W
(=13 kWh/1000 Std/hrs),
ca. 930 Lm, ca. 2.700 K,
> 80 CRI/Ra,
> 50.000 Std/hrs

EEK | EEC: A+

IL 03 - LD 82 A
ø 26 cm

1 x LED ca. 17 W
(=17 kWh/1000 Std/hrs),
ca. 1.250 Lm, ca. 2.700 K,
> 80 CRI/Ra,
> 50.000 Std/hrs

EEK | EEC: A+

Schirm | Shade:
Armatuur | Fixture:
Voltage:
Lichtabgabe | Light spread:
Dimmbar | Dimmable:

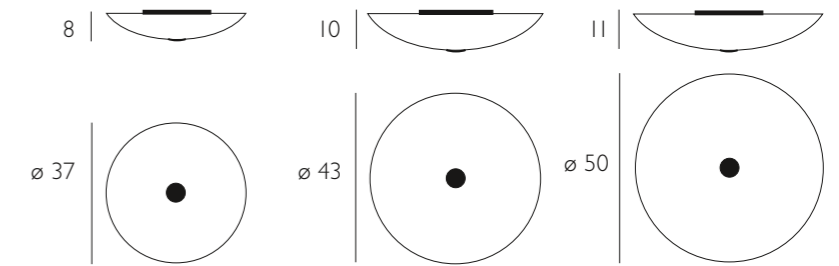
Glas weiß-matt | Glass white-matt
Aluminium gebürstet | Handbrushed aluminium
220 - 250 V
allseitig | all sides
Ja - extern (Dimmer nicht enthalten) | Yes - external (Dimmer not included)

Auch als Wandleuchte einsetzbar (Seite 192) |
Also mountable as wall luminaire (page 192)



FOCUS

Deckenleuchten
Ceiling Luminaires



Nickel matt



Ø 37

UX 21 - D 73 N

Ø 43

UX 24 - D 74 N

Ø 50

UX 25 - D 75 N

Messing matt
Satin brass



UX 21 - D 73 F

UX 24 - D 74 F

UX 25 - D 75 F

2 x E 14 max. 60 W
EEK: A++ - E

2 x E 27 max. 75 W
EEK: A++ - E

2 x E 27 max. 75 W
EEK: A++ - E

Aluminium gebürstet
Handbrushed aluminium



UX 21 - LD 73 A

UX 24 - LD 74 A

UX 25 - LD 75 A

2 x LED á ca. 17 W
(=34 kWh/1000 Std/hrs),
ca. 2.500 Lm, ca. 2.700 K,
> 80 CRI/Ra,
> 50.000 Std/hrs

2 x LED á ca. 17 W
(=34 kWh/1000 Std/hrs),
ca. 2.500 Lm, ca. 2.700 K,
> 80 CRI/Ra,
> 50.000 Std/hrs

2 x LED á ca. 17 W
(=34 kWh/1000 Std/hrs),
ca. 2.500 Lm, ca. 2.700 K,
> 80 CRI/Ra,
> 50.000 Std/hrs

EEK | EEC: A+

EEK | EEC: A+

EEK | EEC: A+

Schirm | Shade:
Armatuur | Armature:
Voltage:
Lichtabgabe | Light spread:
Dimmbar | Dimmable:

Glas weiß-matt | Glass white-matt
Siehe oben | As above
E14 | E27: max. 250V, LED: 220-250V
Allseitig | All sides
Ja - extern (Dimmer nicht enthalten) | Yes - external (Dimmer not included)

Leuchten mit E14/E27 Fassungen auch mit Abdeckung in Aluminium,
Leuchten mit LED auch mit Nickel oder Messing Abdeckungen lieferbar! |
Luminaires with E14/E27 sockets also available with aluminium cover
as well as luminaires with LED available with nickel or brass cover!

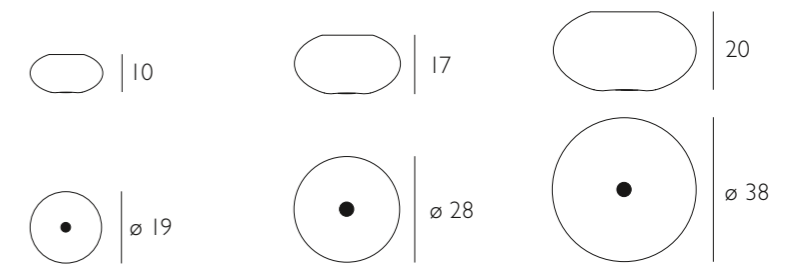
Empfohlen für | Recommended for:

Ø 37: OSRAM E14 Classic B 46W, EEK/EEC: D
Ø 43: OSRAM E27 Classic A 57W, EEK/EEC: D
Ø 50: OSRAM E27 Classic A 57W, EEK/EEC: D



AIH

Deckenleuchten
Ceiling Luminaires



Weiß glänzend
Glossy white



Ø 19

AI 41 - D 84 A

Ø 28

AI 21 - D 85 A

Ø 38

AI 31 - D 86 A

Crème glänzend
Glossy cream



AI 47 - D 84 A

AI 27 - D 85 A

AI 37 - D 86 A

Weiß matt
White matt



AI 51 - D 84 A

AI 01 - D 85 A

AI 11 - D 86 A

Crème matt
Cream matt



AI 57 - D 84 A

AI 07 - D 85 A

AI 17 - D 86 A

2 x G9 max. 40 W
EEK: A++ - E

2 x E 27 max. 60 W
EEK: A++ - E

2 x E 27 max. 75 W
EEK: A++ - E

Schirm | Shade:
Armatur | Armature:
Voltage:
Lichtabgabe | Light spread:
Dimmbar | Dimmable:

Mundgeblasenes Glas, Farben siehe oben | Hand-blown glass, colors as above
Aluminium handgebürstet | Handbrushed Aluminium
max. 250V
Allseitig | All sides
Ja - extern (Dimmer nicht enthalten) | Yes - external (Dimmer not included)

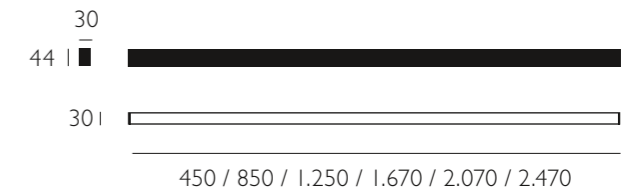
Empfohlen für | Recommended for:

Ø 19: Halogen: 2 x OSRAM G9 Halopin 33W, EEC: D
Ø 28: Halogen: 2 x OSRAM E27 46W, EEC: D
LED: 2 x OSRAM E27 Parathom (=60W), EEK/EEC: A+
Ø 38: Halogen: 2x OSRAM E27 57W, EEC: D
LED: 2 x OSRAM E27 Parathom (=75W), EEK/EEC: A+



FOLLOX I

Deckenleuchten
Ceiling Luminaires



FO 41 - LD 61 A
45 cm

1 × LED ca. 13 W
(=13 kWh/1000 Std/hrs),
ca. 1.040 Lm, ca. 3.000 K,
> 90 CRI/Ra,
> 50.000 Std/hrs

EEK | EEC: A+

FO 42 - LD 62 A
85 cm

2 × LED á ca. 13 W
(=26 kWh/1000 Std/hrs),
ca. 2.080 Lm, ca. 3.000 K,
> 90 CRI/Ra,
> 50.000 Std/hrs

EEK | EEC: A+

FO 43 - LD 63 A
125 cm

3 × LED á ca. 13 W
(=39 kWh/1000 Std/hrs),
ca. 3.120 Lm, ca. 3.000 K,
> 90 CRI/Ra,
> 50.000 Std/hrs

EEK | EEC: A+

FO 44 - LD 64 A
167 cm

4 × LED á ca. 13 W
(=52 kWh/1000 Std/hrs),
ca. 4.160 Lm, ca. 3.000 K,
> 90 CRI/Ra,
> 50.000 Std/hrs

EEK | EEC: A+

FO 45 - LD 65 A
207 cm

5 × LED á ca. 13 W
(=65 kWh/1000 Std/hrs),
ca. 5.200 Lm, ca. 3.000 K,
> 90 CRI/Ra,
> 50.000 Std/hrs

EEK | EEC: A+

FO 46 - LD 66 A
247 cm

6 × LED á ca. 13 W
(=78 kWh/1000 Std/hrs),
ca. 6.240 Lm, ca. 3.000 K,
> 90 CRI/Ra,
> 50.000 Std/hrs

EEK | EEC: A+

Diffusor | Diffuser:

Armatuur | Armature:

Voltage:

Lichtabgabe | Light spread:

Dimmbar | Dimmable:

Acrylglas satiniert | Acrylic glass satinated

Aluminium handgebürstet | Handbrushed Aluminium

220 - 250 V

Unten | Down

Ja - extern (Dimmer nicht enthalten) | Yes - external (Dimmer not included)

FOLLOX I wird auch als Modulsystem mit unbegrenzten Möglichkeiten angeboten. Bitte Sonderkatalog FOLLOX anfordern.
FOLLOX I is also offered as a modular system with unlimited possibilities. Please ask for the special catalogue FOLLOX.



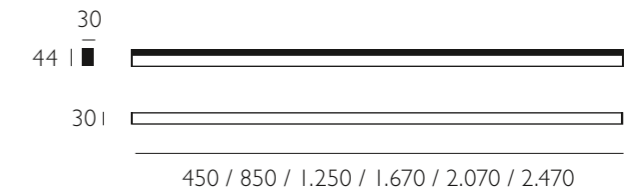
FOLLOX I





FOLLOX 3S

Deckenleuchten
Ceiling Luminaires



FO 31 - LD 31 A
45 cm

1 x LED ca. 13 W
(=13 kWh/1000 Std/hrs),
ca. 1.040 Lm, ca. 3.000 K,
> 90 CRI/Ra,
> 50.000 Std/hrs

EEK | EEC: A+

FO 32 - LD 32 A
85 cm

2 x LED á ca. 13 W
(=26 kWh/1000 Std/hrs),
ca. 2.080 Lm, ca. 3.000 K,
> 90 CRI/Ra,
> 50.000 Std/hrs

EEK | EEC: A+

FO 33 - LD 33 A
125 cm

3 x LED á ca. 13 W
(=39 kWh/1000 Std/hrs),
ca. 3.120 Lm, ca. 3.000 K,
> 90 CRI/Ra,
> 50.000 Std/hrs

EEK | EEC: A+

FO 34 - LD 34 A
167 cm

4 x LED á ca. 13 W
(=52 kWh/1000 Std/hrs),
ca. 4.160 Lm, ca. 3.000 K,
> 90 CRI/Ra,
> 50.000 Std/hrs

EEK | EEC: A+

FO 35 - LD 35 A
207 cm

5 x LED á ca. 13 W
(=65 kWh/1000 Std/hrs),
ca. 5.200 Lm, ca. 3.000 K,
> 90 CRI/Ra,
> 50.000 Std/hrs

EEK | EEC: A+

FO 36 - LD 36 A
247 cm

6 x LED á ca. 13 W
(=78 kWh/1000 Std/hrs),
ca. 6.240 Lm, ca. 3.000 K,
> 90 CRI/Ra,
> 50.000 Std/hrs

EEK | EEC: A+

Diffusor | Diffuser:
Armatuur | Armature:
Voltage:
Lichtabgabe | Light spread:
Dimmbar | Dimmable:

Acrylglas satiniert | Acrylic glass satinated
Aluminium eloxiert | Aluminium anodized
220 - 250 V
Dreiseitig | Three sides
Ja - extern (Dimmer nicht enthalten) | Yes - external (Dimmer not included)

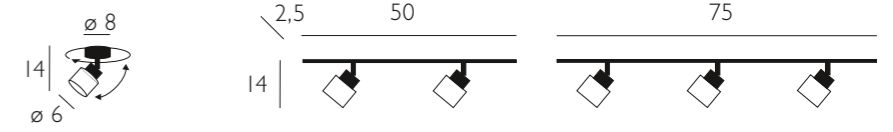
FOLLOX 3S wird auch als Modulsystem mit unbegrenzten Möglichkeiten angeboten. Bitte Sonderkatalog FOLLOX anfordern.
FOLLOX 3S is also offered as a modular system with unlimited possibilities. Please ask for the special catalogue FOLLOX.





BEAMY LED

Deckenleuchten
Ceiling Luminaires



VG 62 - LD III A
1-flg.

1 × LED ca. 9 W
(=9 kWh/1000 Std/hrs),
ca. 600 Lm, ca. 2.700 K,
> 80 CRI/Ra,
> 50.000 Std/hrs

EEK | EEC: A+

VG 62 - LD II2 A
2-flg.

2 × LED ca. 9 W
(=18 kWh/1000 Std/hrs),
ca. 1.200 Lm, ca. 2.700 K,
> 80 CRI/Ra,
> 50.000 Std/hrs

EEK | EEC: A+

VG 62 - LD II3 A
3-flg.

3 × LED ca. 9 W
(=27 kWh/1000 Std/hrs),
ca. 1.800 Lm, ca. 2.700 K,
> 80 CRI/Ra,
> 50.000 Std/hrs

EEK | EEC: A+



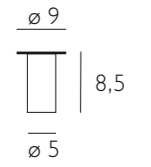
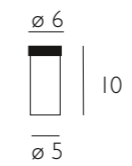
Schirm | Shade:
Armatuur | Armature:
Voltage:
Lichtabgabe | Light spread:
Dimmbar | Dimmable:

Mundgeblasenes Glas opal weiß-matt | Hand-blown glass opal white-matt
Aluminium eloxiert | Aluminium anodized
220-250 V
Gerichtet | Directed
Ja - extern (Dimmer nicht enthalten) | Yes - external (Dimmer not included)



TUBETTO

Deckenleuchten
Ceiling Luminaires



VG 50 - D 110 AF
Aufputz-Version |
Surface version

G9 max. 40 W
EEK | EEC: A++ – E

VG 50 - E 110 AF
Einbau-Version |
Recessed version
Mit Befestigungsring
für Hohlraumdecken |
With mounting ring
for false ceilings

G9 max. 40 W
EEK | EEC: A++ – E

Schirm | Shade:
Armatuur | Armature:
Voltage:
Lichtabgabe | Light spread:
Dimmbar | Dimmable:

Mundgeblasenes Glas opal weiß-matt | Hand-blown glass opal white-matt
Aluminium handgebürstet | Handbrushed Aluminium
max. 250 V
Unten direkt & allseitig gestreut | Direct down & all sides diffuse
Ja - extern (Dimmer nicht enthalten) | Yes - external (Dimmer not included)

Empfohlen für | Recommended for:

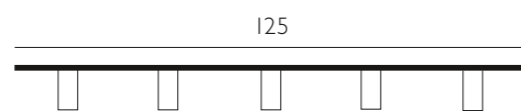
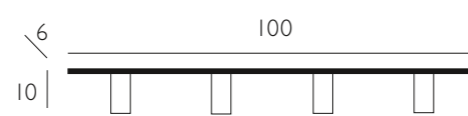
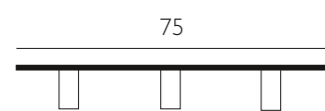
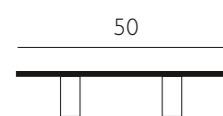
OSRAM G9 Halopin 33W, EEK/EEC: D





TUBETTO

Deckenleuchten
Ceiling Luminaires



VG 50 - D I12 AF
50 cm

VG 50 - D I13 AF
75 cm

VG 50 - D I14 AF
100 cm

VG 50 - D I15 AF
125 cm

2 x G9 max. 40 W
EEK | EEC: A++ - E

3 x G9 max. 40 W
EEK | EEC: A++ - E

4 x G9 max. 40 W
EEK | EEC: A++ - E

5 x G9 max. 40 W
EEK | EEC: A++ - E

Schirm | Shade:
Armatur | Armature:
Voltage:
Lichtabgabe | Light spread:
Dimmbar | Dimmable:

Mundgeblasenes Glas opal weiß-matt | Hand-blown glass opal white-matt
Aluminium handgebürstet | Handbrushed Aluminium
max. 250 V
Unten direkt & allseitig gestreut | Direct down & all sides diffuse
Ja - extern (Dimmer nicht enthalten) | Yes - external (Dimmer not included)

Empfohlen für | Recommended for:

OSRAM G9 Halopin 33W, EEK/EEC: D

**Aluminiumschienen können in individuellen Längen gefertigt werden.
Aluminium ceiling profiles can be made in custom lengths on request.**



UW 91 - D 113 AR



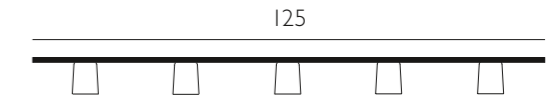
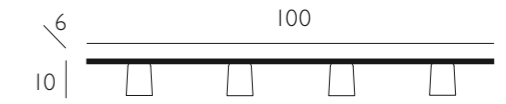
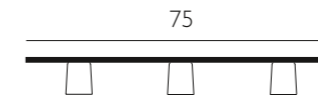
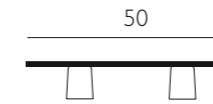
UW 91 - D III AR



UW 91 - E III AR

DRUM

Deckenleuchten
Ceiling Luminaires



UW 91 - D 112 AR
50 cm

2 x G9 max. 40 W
EEK | EEC: A++ - E

UW 91 - D 113 AR
75 cm

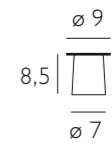
3 x G9 max. 40 W
EEK | EEC: A++ - E

UW 91 - D 114 AR
100 cm

4 x G9 max. 40 W
EEK | EEC: A++ - E

UW 91 - D 115 AR
125 cm

5 x G9 max. 40 W
EEK | EEC: A++ - E



UW 91 - D III AR
Aufputz-Version |
Surface version

G9 max. 40 W
EEK | EEC: A++ - E

UW 91 - E III AR
Einbau-Version |
Recessed version
Mit Befestigungsring
für Hohlraumdecken |
With mounting ring
for false ceilings

G9 max. 40 W
EEK | EEC: A++ - E

Schirm | Shade:
Armatuur | Armature:
Voltage:
Lichtabgabe | Light spread:
Dimmbar | Dimmable:
Lichtdiffusor | Light Diffusor:

Mundgeblasenes Glas opal weiß-matt | Hand blown glass opal white-matt
Aluminium handgebürstet | Handbrushed Aluminium
max. 250 V
Unten direkt & allseitig gestreut | Direct down & all sides diffuse
Ja - extern (Dimmer nicht enthalten) | Yes - external (Dimmer not included)
SG 01 - S. 13 | P. 13

Empfohlen für | Recommended for:

OSRAM G9 Halopin 33W, EEK/EEC: D

Aluminiumschienen können in individuellen Längen gefertigt werden.
Aluminium ceiling profiles can be made in custom lengths on request.



DOUBLE

Deckenleuchten
Ceiling Luminaires

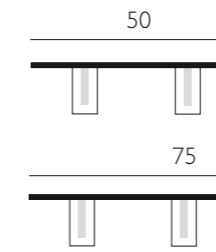
VG 52 - D 115 AC



VG 52 - D 110 AC

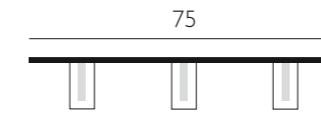


VG 52 - E 110 AC



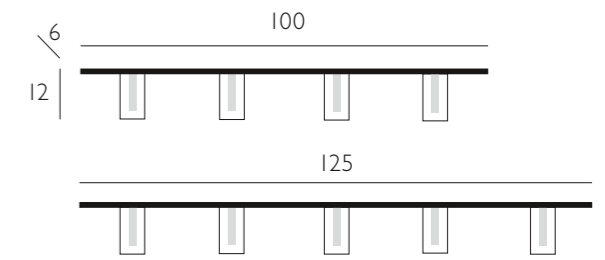
VG 52 - D 112 AC
50 cm

2 x G9 max. 40 W
EEK | EEC: A++ - E



VG 52 - D 113 AC
75 cm

3 x G9 max. 40 W
EEK | EEC: A++ - E



VG 52 - D 114 AC
100 cm

4 x G9 max. 40 W
EEK | EEC: A++ - E

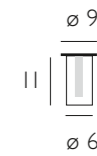
VG 52 - D 115 AC
125 cm

5 x G9 max. 40 W
EEK | EEC: A++ - E



VG 52 - D 110 AC
Aufputz-Version |
Surface version

G9 max. 40 W
EEK | EEC: A++ - E



VG 52 - E 110 AC
Einbau-Version |
Recessed version
Mit Befestigungsring
für Hohlraumdecken |
With mounting ring
for false ceilings

G9 max. 40 W
EEK | EEC: A++ - E

Schirm | Shade:
Armatuur | Armature:
Voltage:
Lichtabgabe | Light spread:
Dimmbar | Dimmable:

Glas klar / teilmatt | Glass clear / partially matt
Aluminium handgebürstet | Handbrushed Aluminium
max. 250 V
Unten direkt & allseitig gestreut | Direct down & all sides diffuse
Ja - extern (Dimmer nicht enthalten) | Yes - external (Dimmer not included)

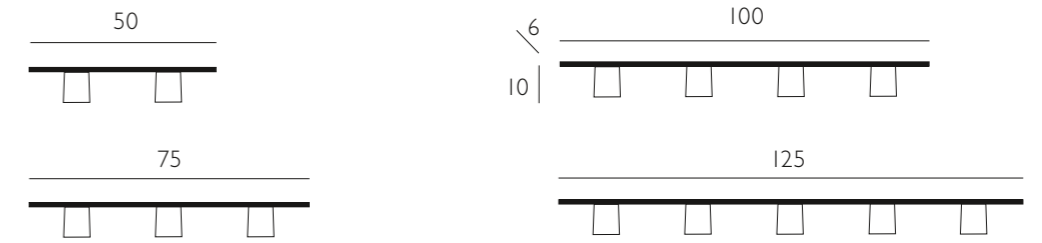
Empfohlen für | Recommended for:

OSRAM G9 Halopin 33W, EEK/EEC: D

Aluminiumschienen können in individuellen Längen gefertigt werden.
Aluminium ceiling profiles can be made in custom lengths on request.



COLIBRI
Deckenleuchten
Ceiling Luminaires



CS 01 - D 112 A
50 cm

2 x G9 max. 40 W
EEK | EEC: A++ - E

CS 01 - D 113 A
75 cm

3 x G9 max. 40 W
EEK | EEC: A++ - E

CS 01 - D 114 A
100 cm

4 x G9 max. 40 W
EEK | EEC: A++ - E

CS 01 - D 115 A
125 cm

5 x G9 max. 40 W
EEK | EEC: A++ - E

Zusätzlich in diesen Farben erhältlich | Available in additional colours

CS 02 - ...



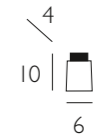
CS 04 - ...



CS 05 - ...



CS 07 - ...



CS 01 - D 13 A

G9 max. 40 W
EEK | EEC: A++ - E

Schirm | Shade:

Glas weiß matt / melone / cappuccino / terracotta / sand
Glass white matt / melon / cappuccino / terracotta / sand

Armatuur | Armature:

Aluminium handgebürstet | Handbrushed Aluminium

Voltage:

max. 250 V

Lichtabgabe | Light spread:

Unten direkt & allseitig gestreut | Direct down & all sides diffuse

Dimmbar | Dimmable:

Ja - extern (Dimmer nicht enthalten) | Yes - external (Dimmer not included)

Lichtdiffusor | Light Diffusor:

SG 01 - S. 13 | P. 13

Empfohlen für | Recommended for:

OSRAM G9 Halopin 33W, EEK/EEC: D

Aluminiumschienen können in individuellen Längen gefertigt werden.
Aluminium ceiling profiles can be made in custom lengths on request.



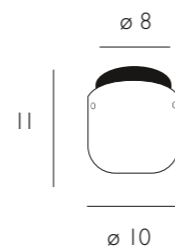
BIT

Deckenleuchte
Ceiling Luminaire

BIT 01 - LD 10 A

1 x LED ca. 9 W
(=9 kWh/1000 Std./hrs),
ca. 600 Lm, ca. 2.700 K,
> 80 CRI/Ra,
> 50.000 Std./hrs

EEK | EEC: A+



Schirm | Shade:
Armatur | Armature:
Voltage:
Lichtabgabe | Light spread:
Dimmbar | Dimmable:

Mundgeblasenes Glas opal weiß-matt | Hand blown glass opal white-matt
Aluminium satiniert | Aluminium satinated
220-250 V
Allseitig | All sides
Ja - extern (Dimmer nicht enthalten) | Yes - external (Dimmer not included)

TUBE XL

Deckenleuchte
Ceiling Luminaire

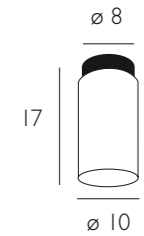
VG 91 - LD 10 A

1 x LED ca. 9 W
(=9 kWh/1000 Std./hrs),
ca. 600 Lm, ca. 2.700 K,
> 80 CRI/Ra,
> 50.000 Std./hrs

EEK | EEC: A+

VG 91 - D 11 A

E 27 max. 60 W
EEK: A++ - E



Schirm | Shade:
Armatur | Armature:
Voltage:
Lichtabgabe | Light spread:
Dimmbar | Dimmable:

Mundgeblasenes Glas opal weiß-matt | Hand blown glass opal white-matt
Aluminium satiniert | Aluminium satinated
220-250 V
Unten direkt & allseitig gestreut | Direct down & all sides diffuse
Ja - extern (Dimmer nicht enthalten) | Yes - external (Dimmer not included)

Empfohlen für | Recommended for:

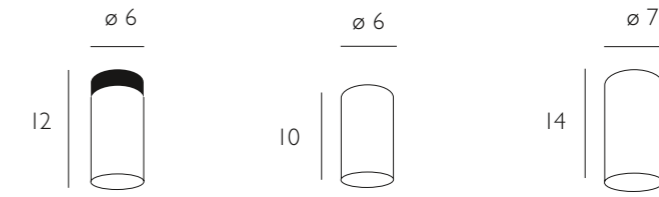
VG91-LD10A: OSRAM E27 Classic Superstar A 46W, EEK/EEC: D





TUBE

Deckenleuchten
Ceiling Luminaires



VG 65 - D 605 A
ø 6 cm
Mit Aluminiumsockel
zur Wärmeabführung |
With aluminium
mounting plate for
heat dissipation

G9 max. 40 W
EEK | EEC: A++ – E

VG 65 - D 602 A
ø 6 cm
G9 max. 40 W
EEK | EEC: A++ – E

VG 71 - D 603 A
ø 7 cm
E 14 max. 60 W
EEK | EEC: A++ – E

VG 71 - D 604 A
ø 7 cm

G9 max. 48 W
EEK | EEC: A++ – E

Schirm | Shade:
Armatuur | Armature:
Voltage:
Lichtabgabe | Light spread:
Dimmbar | Dimmable:

Mundgeblasenes Glas opal weiß-matt | Hand blown glass opal white-matt
Aluminium handgebürstet | Handbrushed Aluminium
max. 250 V
Unten direkt & allseitig gestreut | Direct down & all sides diffuse
Ja - extern (Dimmer nicht enthalten) | Yes - external (Dimmer not included)

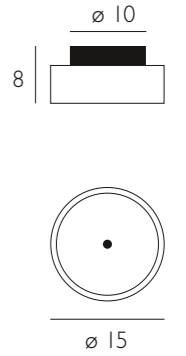
Empfohlen für | Recommended for:

VG65-D602A, VG65-D605A: OSRAM G9 Halopin 33W, EEK/EEC: D
VG71-D604A: OSRAM G9 Halopin 48W, EEK/EEC: D
VG71-D603A: OSRAM E14 Classic B 46W, EEK/EEC: D
LED: OSRAM E14 Parathom (=40W), EEK/EEC: A+



WOO

Deckenleuchten
Ceiling Luminaires



Aluminium gebürstet | Handbrushed aluminium
WO 01 - LD I20 A Aluminium gebürstet | Handbrushed aluminium
WO 01 - D I20 A

Chrom | Chrome
WO 01 - LD I20 C Chrom | Chrome
WO 01 - D I20 C

Weiß | White
WO 01 - LD I20 W Weiß | White
WO 01 - D I20 W

2 x LED ca. 13 W
(= 13 kWh/1000 Std./hrs.)
ca. 1.270 Lm, ca. 2.700 K,
> 85 CRI/Ra,
> 50.000 Std./hrs.
EEK | EEC: A+

2 x G9 max. 40 W
EEK | EEC: A++ – E

Schirm | Shade:

Armatur | Armature:

Voltage:

Lichtabgabe | Light spread:

Dimmbar | Dimmable:

Mundgeblasener Glasring weiß-matt & Acrylglas opal |

Hand blown glass ring white-matt & Acrylic glass opal

Aluminium handgebürstet / chrom / weiß | Handbrushed aluminium / chrome / white

LED: 100-240 V, G9: max. 250 V

Allseitig | All sides

G9: Ja - extern (Dimmer nicht enthalten) | Yes - external (Dimmer not included)

LED: Nicht möglich | Not possible

Empfohlen für | Recommended for:

WO01-DI20: OSRAM G9 Halopin 33W, EEK/EEC: D



WOO



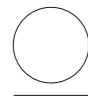


OROS

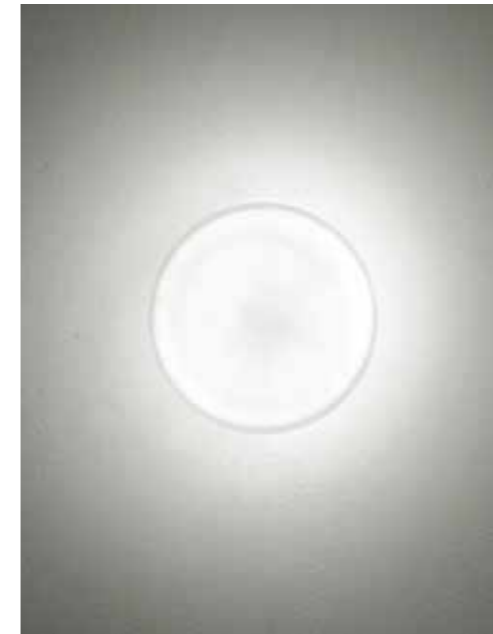
Deckenleuchten
Ceiling Luminaires



ø 8,5



ø 10



Harmonischer und gleichmäßiger Lichtaustritt
Harmonic and evenly spreaded light emittance



Chrom matt |
Chrome matt
OR 01 - D I45 CM



Chrom | Chrome
OR 01 - D I45 C



Weiß | White
OR 01 - D I45 W

1 x G9 max. 40 W
EEK | EEC: A++ – E

Schirm | Shade:
Armatuur | Armature:
Voltage:
Lichtabgabe | Light spread:
Dimmbar | Dimmable:

Mundgeblasenes Glas opal weiß-matt | Hand blown glass opal white-matt
Chrom matt / chrom / weiß | Chrome matt / chrome / white
max. 250 V
Allseitig | All sides
Ja - extern (Dimmer nicht enthalten) | Yes - external (Dimmer not included)

Empfohlen für | Recommended for:

OSRAM G9 Halopin 33W, EEK/EEC: D



OROS

60

OR 01 - D I45 CM



61



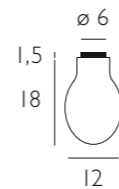
DROP

Deckenleuchte
Ceiling Luminaire

Leuchtenglasmontage nach
Wahl zur Decke geschlossen
oder mit Abstand max. 1,5 cm
To be installed planar or with
an interspace of max. 1,5 cm

DR 01 - D 30 A

E 27 max. 60 W
EEK | EEC: A++ – E

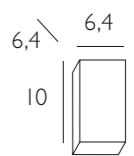


TUBULAR

Deckenleuchte
Ceiling Luminaire

VL 64 - D 614 A

G9 max. 40 W
EEK | EEC: A++ – E



Schirm | Shade:

Armatur | Armature:

Voltage:

Lichtabgabe | Light spread:

Dimmbar | Dimmable:

Mundgeblasenes Glas opal weiß-matt | Hand blown glass opal white-matt

Aluminium handgebürstet | Handbrushed Aluminium

max. 250 V

Allseitig | All sides

Ja - extern (Dimmer nicht enthalten) | Yes - external (Dimmer not included)

Empfohlen für | Recommended for:

OSRAM E 27 Classic A 46W, EEK/EEC: D
LED: OSRAM E27 Parathom (=60W), EEK/EEC: A+

Schirm | Shade:

Armatur | Armature:

Voltage:

Lichtabgabe | Light spread:

Dimmbar | Dimmable:

Mundgeblasenes Glas opal weiß-matt | Hand blown glass opal white-matt

Aluminium handgebürstet | Handbrushed Aluminium

max. 250 V

Unten direkt & allseitig gestreut | Direct down & all sides diffuse

Ja - extern (Dimmer nicht enthalten) | Yes - external (Dimmer not included)

Empfohlen für | Recommended for:

OSRAM G9 Halopin 33W, EEK/EEC: D



DROP

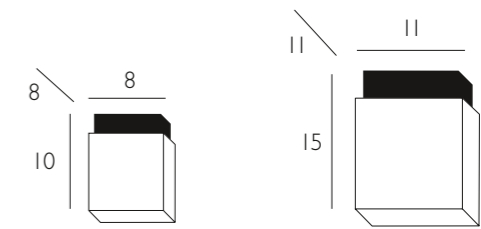
TUBULAR





CUBE

Deckenleuchten
Ceiling Luminaires



CU 02 - D 80 A
8 x 8 cm

G9 max. 40 W
EEK | EEC: A++ - E

CU 03 - D 20 A
11 x 11 cm

G9 max. 48 W
EEK | EEC: A++ - E

Schirm | Shade:
Armatur | Armature:
Voltage:
Lichtabgabe | Light spread:
Dimmbar | Dimmable:

Mundgeblasenes Glas opal weiß-matt | Hand blown glass opal white-matt
Aluminium handgebürstet | Handbrushed Aluminium
max. 250 V
Allseitig | All sides
Ja - extern (Dimmer nicht enthalten) | Yes - external (Dimmer not included)

Empfohlen für | Recommended for:

8 x 8 cm: OSRAM G9 Halopin 33W, EEK/EEC: D
11 x 11 cm: OSRAM G9 Halopin 48W, EEK/EEC: D



CUBE

64

CU 03 - D 20 A



218

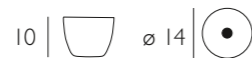


65



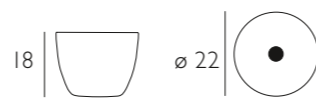
MARA

Deckenleuchten
Ceiling Luminaires



MA 01 - D 102 A
ø 14 cm

2 x G9 max. 40 W
EEK | EEC: A++ – E

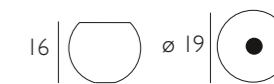


MA II - D 103 A
ø 22 cm

2 x E 27 max. 60 W
EEK | EEC: A++ – E

BALL

Deckenleuchte
Ceiling Luminaire



BA II - D 87 A

2 x G9 max. 40 W
EEK | EEC: A++ – E

Schirm | Shade:

Armatur | Armature:

Voltage:

Lichtabgabe | Light spread:

Dimmbar | Dimmable:

Mundgeblasenes Glas opal weiß-matt | Hand blown glass opal white-matt

Aluminium handgebürstet | Handbrushed Aluminium

max. 250 V

Allseitig | All sides

Ja - extern (Dimmer nicht enthalten) | Yes - external (Dimmer not included)

Empfohlen für | Recommended for:

ø 14 cm: OSRAM G9 Halopin 33W, EEK/EEC: D

ø 22 cm: OSRAM E27 Classic A 46W, EEK/EEC: D

LED: OSRAM E27 Parathom (=60W), EEK/EEC: A+

Schirm | Shade:

Armatur | Armature:

Voltage:

Lichtabgabe | Light spread:

Dimmbar | Dimmable:

Mundgeblasenes Glas opal weiß-matt | Hand blown glass opal white-matt

Aluminium handgebürstet | Handbrushed Aluminium

max. 250 V

Allseitig | All sides

Ja - extern (Dimmer nicht enthalten) | Yes - external (Dimmer not included)

Empfohlen für | Recommended for:

OSRAM G9 Halopin 33W, EEK/EEC: D



66 128

MARA

BALL



122 233 268 268



67

IO 01 - D 471 A



IO 01/IO 02 - D 471 A



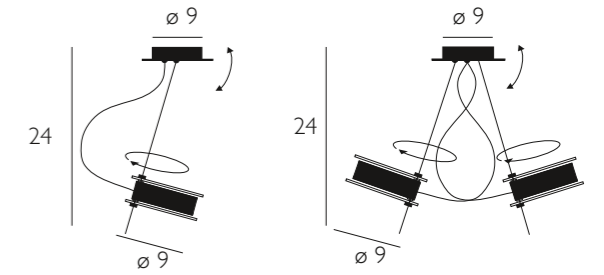
IO 01/06 + IO 01/08 - D 472 A



IO 08/06 - D 471 A

IO

Deckenleuchten
Ceiling Luminaires



Universeller Baldachin für Aufbau + Einbau,
auch für Standard Unterputz-Dose verwendbar. |
Universal mounting box for recessed or surface
installation.

Leerarmatur
einflamig |
Single fitting
without glass
D 471 A

G9 max. 60 W
EEK | EEC: A++ – E

Leerarmatur
zweiflamig |
Double fitting
without glass
D 472 A

2 x G9 max. 60 W
EEK | EEC: A++ – E

Pro Armatur werden zwei Gläser benötigt.
Diese sind beliebig kombinierbar. |
Two glasses are required for each fitting.
Glasses can be combined as required.

Glas weiß White glass	IO 01
Glas gelb Yellow glass	IO 02
Glas blau Blue glass	IO 04
Glas rot Red glass	IO 06
Glas grün Green glass	IO 08

Schirm | Shade:

Armatur | Armature:

Voltage:

Lichtabgabe | Light spread:

Dimmbar | Dimmable:

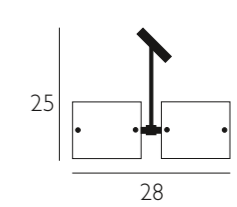
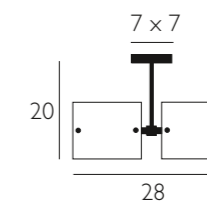
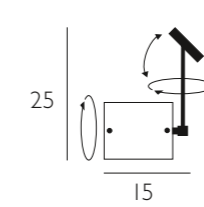
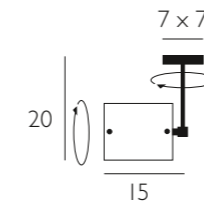
Empfohlen für | Recommended for:

Gläser einseitig weiß mattiert oder dichroitisch bedampfte Borosilikatgläser
in 4 Farben | Glass discs available in white-matt on one side,
and dichroic borosilicate glasses in 4 colours
Aluminium handgebürstet | Handbrushed Aluminium
max. 250 V
Oben & unten | Up & down
Ja - extern (Dimmer nicht enthalten) | Yes - external (Dimmer not included)

OSRAM G9 Halopin 48W, EEK/EEC: D



OYSTER
Deckenleuchten
Ceiling Luminaires



SQ 21 - D 419 A

1 x G9 max. 75 W
EEK | EEC: A++ - E

SQ 21 - D 429 A

1 x G9 max. 75 W
EEK | EEC: A++ - E

SQ 21 - D 519 A

2 x G9 max. 75 W
EEK | EEC: A++ - E

SQ 21 - D 529 A

2 x G9 max. 75 W
EEK | EEC: A++ - E



Allseitig dreh- und schwenkbar.
Optional mit zusätzlichem Dreh- und Kippgelenk ideal für Dachschrägen.

Rotatable and slewable polydirectional.
With extra rotatable pivoted joint for pitched roof areas.

Schirm | Shade:
Armatür | Armature:
Voltage:
Lichtabgabe | Light spread:
Dimmbar | Dimmable:

Glas weiß-matt | Glass white-matt
Aluminium handgebürstet | Handbrushed Aluminium
max. 250 V
Gerichtet & indirekt | Directed & indirect
Ja - extern (Dimmer nicht enthalten) | Yes - external (Dimmer not included)

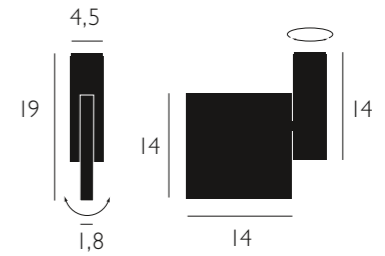
Empfohlen für | Recommended for:

OSR AM G9 Halopin Pro 60 W, EEK/EEC : D



LEDICUS FLAT

Deckenleuchte
Ceiling Luminaire



LU 12 - LD 30 A

2 x LED ca. 13 W
(= 13 kWh/1000 Std./hrs.)
ca. 1.270 Lm, ca. 2.700 K,
> 85 CRI/Ra,
> 50.000 Std./hrs.

EEK | EEC: A+

Allseitig dreh- und schwenkbar |
Can be swivelled and rotated to all sides

Armatuur | Armature:
Voltage:
Lichtabgabe | Light spread:
Transformator | Transformer:
Dimmbar | Dimmable:

Aluminium handgebürstet | Handbrushed Aluminium
100-240 V
Gerichtet | Directed
Inklusive | Inclusive
Nein | No



MICRO DECKENLEUCHTEN-SYSTEM
MICRO CEILING LUMINAIRE SYSTEM

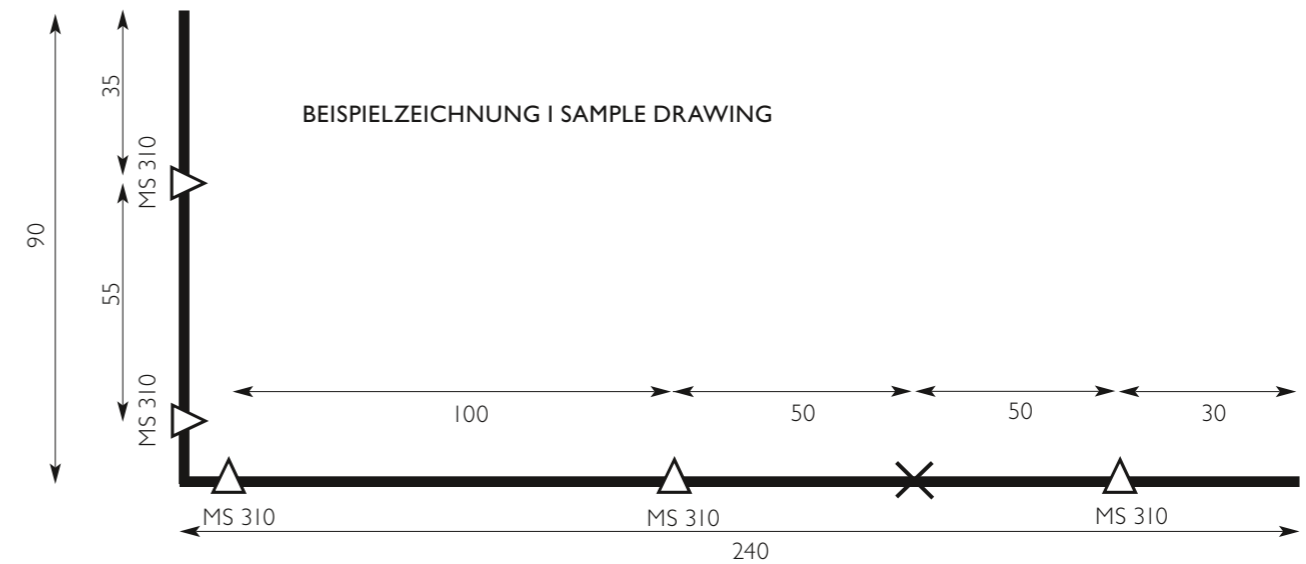


MICRO SYSTEM INDIVIDUELL

Deckenleuchten
Ceiling Luminaires

Komplett modulares System – Maßgefertigt nach Kundenvorgaben / Kundenzeichnung. Die Preise beinhalten die individuellen Zuschnitte nach Maß der Lichtleisten mit allen erforderlichen Bohrungen, Gewinden und Übergangsführungen sowie Schrauben, Schraubenkopfabdeckungen und Endkappen ebenso wie Pendellängen bis 200 cm nach Kundenvorgabe.

All-modular system – customisation upon client's wishes / drawing. Cutting to specific lengths, all necessary drillings, threads, electrical transitions, screws, screwhead-coverings and end caps as well as customized lengths up to 200 cm of suspension cables are all included in the listed prices.



LICHTLEISTEN | ALUMINIUM PROFILES



Profil-Zuschnitte bis | Cuts of profiles until
200 cm **MS 33**
150 cm **MS 35**
100 cm **MS 36**
50 cm **MS 37**

Möglicher
Winkelschnitt 90° |
Possible angle cut 90°

Möglicher
Winkelschnitt 45° |
Possible angle cut 45°

Möglicher
Winkelschnitt 135° |
Possible angle cut 135°

DECKENBALDACHINE | MOUNTING PLATES

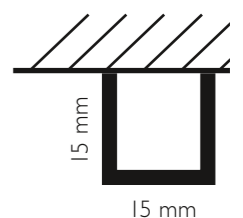
Deckenbaldachine zur Abdeckung von Anschlüssen (falls nötig) – Anschlussraum: \varnothing 8 cm. | Mounting plates to cover electric connection if necessary – Connection space: \varnothing 8 cm



Baldachin rund |
Mounting Plate round
 \varnothing 11 cm **MS 50 / ...**



Baldachin eckig |
Mounting Plate square
10 x 10 cm **MS 60 / ...**



Profil-Querschnitt im Maßstab 1:1
lateral cut of profile on a scale of 1:1

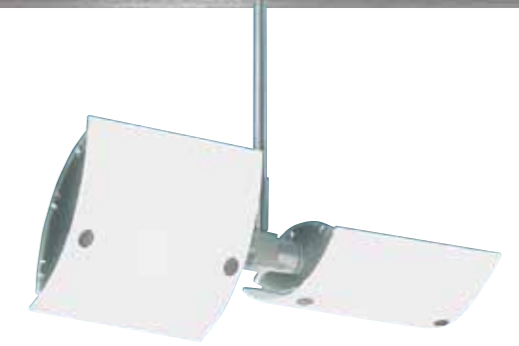


MICRO SYSTEM INDIVIDUELL



MS 134 ...
B 15 cm, H 20 cm,

G9 max. 75 W
EEK | EEC: A++ – E



MS 135 ...
B 28 cm, H 20 cm,

2 x G9 max. 75 W
EEK | EEC: A++ – E



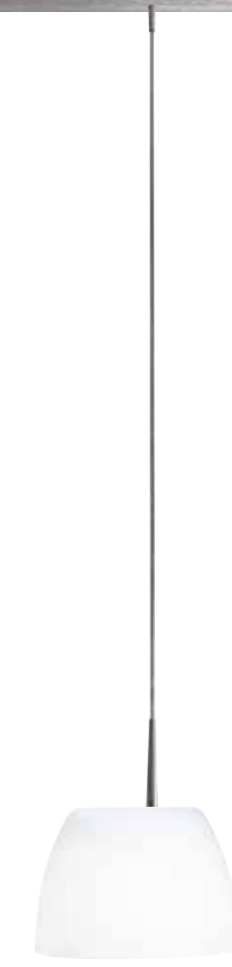
MS 24 ...
ø 7 cm

G9 max. 40 W
EEK | EEC: A++ – E



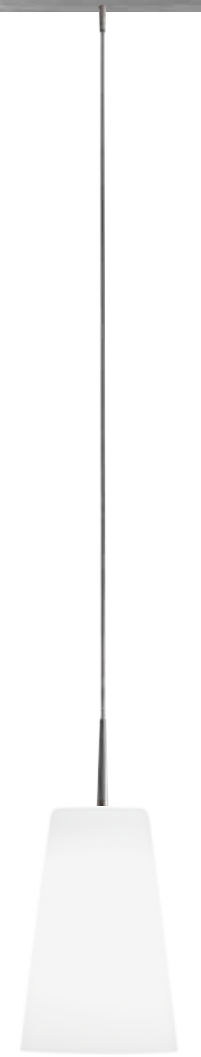
MS 27 ...
ø 10,5 cm

G9 max. 40 W
EEK | EEC: A++ – E



MS 123 ...
ø 14 cm

G9 max. 40 W
EEK | EEC: A++ – E



MS 144 ...
ø 12 cm

E27 max. 60 W
EEK | EEC: A++ – E



LEUCHTENKÖPFE | LUMINAIRE HEADS



MS 310 ...
ø 8 cm H 23 cm,

G9 max. 40 W
EEK | EEC: A++ – E



MS 311 ...
ø 7 cm H 23 cm,

G9 max. 40 W
EEK | EEC: A++ – E



MS 312 ...
ø 8 cm H 23 cm,

G9 max. 40 W
EEK | EEC: A++ – E



MS 118 ...
ø 6 cm H 23 cm,

G9 max. 40 W
EEK | EEC: A++ – E



MS 130 ...
ø 3 cm H 17 cm,

G9 max. 40 W
EEK | EEC: A++ – E



MS 17 ...
ø 3 cm H 23 cm,

GU 10 max. 50 W
EEK | EEC: A++ – E
GU 10 Halogen-
Leuchtmittel
nicht enthalten |
GU 10 halogene lamp
not included

Empfohlen für |
Recommended for:
OSRAM LED
SUPERSTAR PARI6
(=50W), EEK/EEC: A+



MS 18 ...
ø 6 cm H 23 cm,

GU 10 max. 50 W
EEK | EEC: A++ – E
GU 10 Halogen-
Leuchtmittel
nicht enthalten |
GU 10 halogene lamp
not included

Empfohlen für |
Recommended for:
OSRAM LED
SUPERSTAR PARI6
(=50W), EEK/EEC: A+



MS 117 ...
5 x 5 cm, H 10 cm,

G9 max. 40 W
EEK | EEC: A++ – E

MS 01 ...
6 x 6 cm, H 8 cm,

G9 max. 40 W
EEK | EEC: A++ – E

MS 138/I ...
6,4 x 6,4 cm, H 12 cm,

G9 max. 40 W
EEK | EEC: A++ – E

MS 137 ...
ø 6 cm, H 12 cm,

G9 max. 40 W
EEK | EEC: A++ – E

Schirm | Shade
Armatur | Armature:
Rohrlängen | Length of stem:
Pendellänge | Length of pendant:
Voltage:
Lichtabgabe | Light spread:

Dimmbar | Dimmable:

Empfohlen für | Recommended for:

Glas opal weiß-matt | Glass opal white-matt
Aluminium handgebürstet | Handbrushed Aluminium
max. 10 cm
max. 200 cm
max. 250 V
MS118, MS17, MS18: Gerichtet | Directed
MS117: Unten | Down
MS310, MS311, MS312, MS134, MS135:
Gerichtet & allseitig gestreut | Directed & all sides diffuse
MS01 & MS138/I & MS137 & MS24 & MS27 & MS123 & MS144:
unten direkt & allseitig gestreut | direct down & all sides diffuse
Ja - extern (Dimmer nicht enthalten) | Yes - external (Dimmer not included)

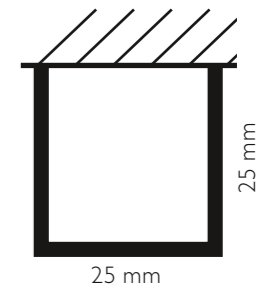
MS310 & MS311 & MS312 & MS01 & MS138/I & MS137 & MS24 & MS27 & MS123:
OSRAM G9 Halopin 33W, EEK/EEC: D
MS134 & MS135: OSRAM G9 Halopin Pro 60W, EEK/EEC: D
MS118 & MS117: OSRAM G9 Decopin 40W
MS17 & MS18: OSRAM GU10 Halopar 50W
MS144: OSRAM E27 CLASSIC A 48W, EEK/EEC: D
LED: OSRAM E27 Parathom (=60W), EEK/EEC: A+



MICRO SYSTEM INDIVIDUELL LED

Komplett modulares System – Maßgefertigt nach Kundenvorgaben / Kundenzeichnung. Die Preise beinhalten die individuellen Zuschnitte nach Maß der Lichtleisten mit allen erforderlichen Bohrungen, Gewinden und Übergangsführungen sowie Schrauben, Schraubenkopfabdeckungen und Endkappen. Es werden keine Transformatoren benötigt. Kompatibel auch mit den Leuchtenköpfen des MICRO Systems ohne LED. Durch die Maße des Profils von 25x25 mm werden idR Stromauslässe abgedeckt und keine zusätzlichen Baldachine benötigt.

All-modular system – customisation upon client's wishes / drawing. Cutting to specific lengths, all necessary drillings, threads, electrical transitions, screws, screwhead-coverings and end caps are all included in the listed prices. No transformers are needed. Compatible with the lighting modules of the MICRO System without LED. Most electrical outlets will be covered by the profile measurements of 25x25 mm and no additional ceiling boxes will be needed.



Profil-Querschnitt im Maßstab 1:1
lateral cut of profile on a scale of 1:1



Profil-Zuschnitte bis | Cuts of profiles until
200 cm **MS 74**
150 cm **MS 73**
100 cm **MS 72**
50 cm **MS 71**



Möglicher
Winkelschnitt 90° |
Possible angle cut 90°



Möglicher
Winkelschnitt 45° |
Possible angle cut 45°



Möglicher
Winkelschnitt 135° |
Possible angle cut 135°



MS 83 ...

LED ca. 9 W
(=9 kWh/1000 Std./hrs.)
ca. 600 Lm, ca. 2.700 K,
> 80 CRI/Ra,
> 50.000 Std./hrs.
EEK | EEC: A+



MS 82 ...

LED ca. 9 W
(=9 kWh/1000 Std./hrs.)
ca. 600 Lm, ca. 2.700 K,
> 80 CRI/Ra,
> 50.000 Std./hrs.
EEK | EEC: A+



MS 81 ...

LED ca. 9 W
(=9 kWh/1000 Std./hrs.)
ca. 600 Lm, ca. 2.700 K,
> 80 CRI/Ra,
> 50.000 Std./hrs.
EEK | EEC: A+



MS 80 ...

GU 10 max. 50 W
EE K | EEC : A++ – E
GU 10 LED-Leuchtmittel nicht enthalten |
GU 10 LED lamp not included

Schirm | Shade
Armatur | Armature:
Voltage:
Lichtabgabe | Light spread:

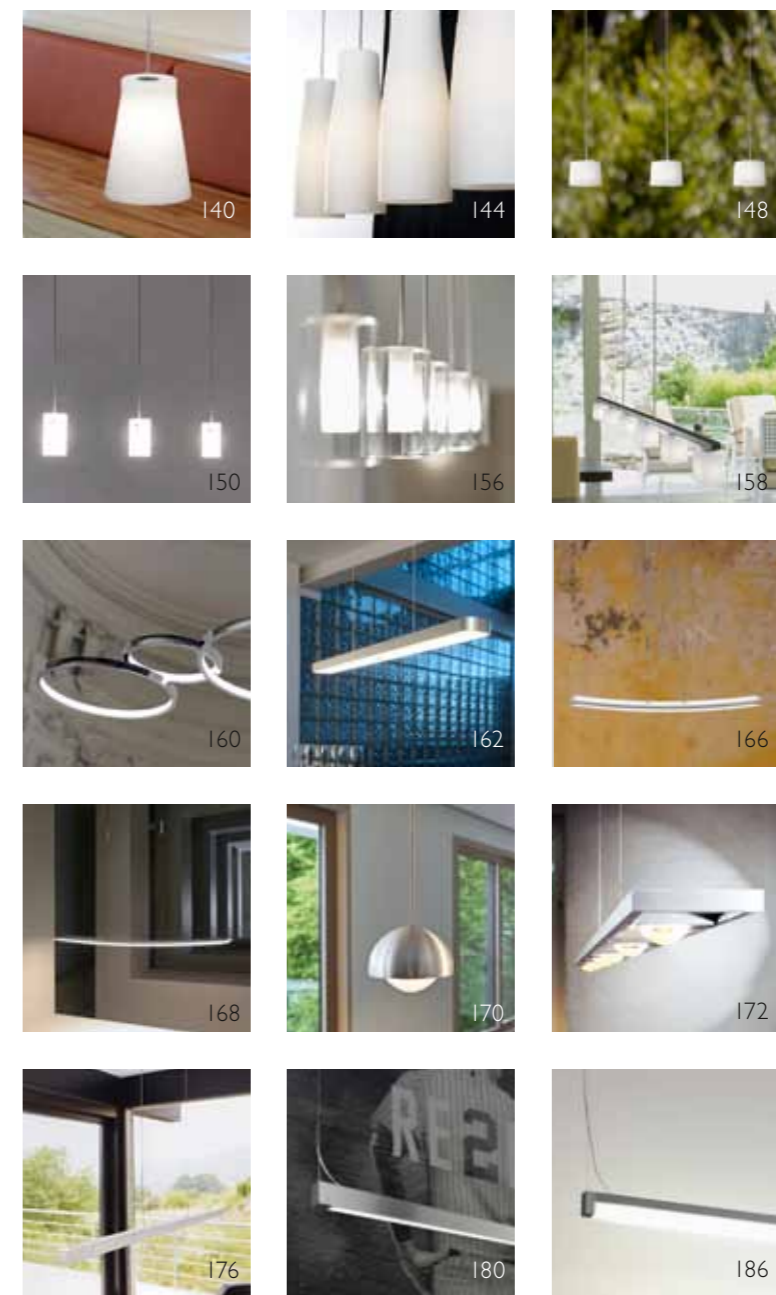
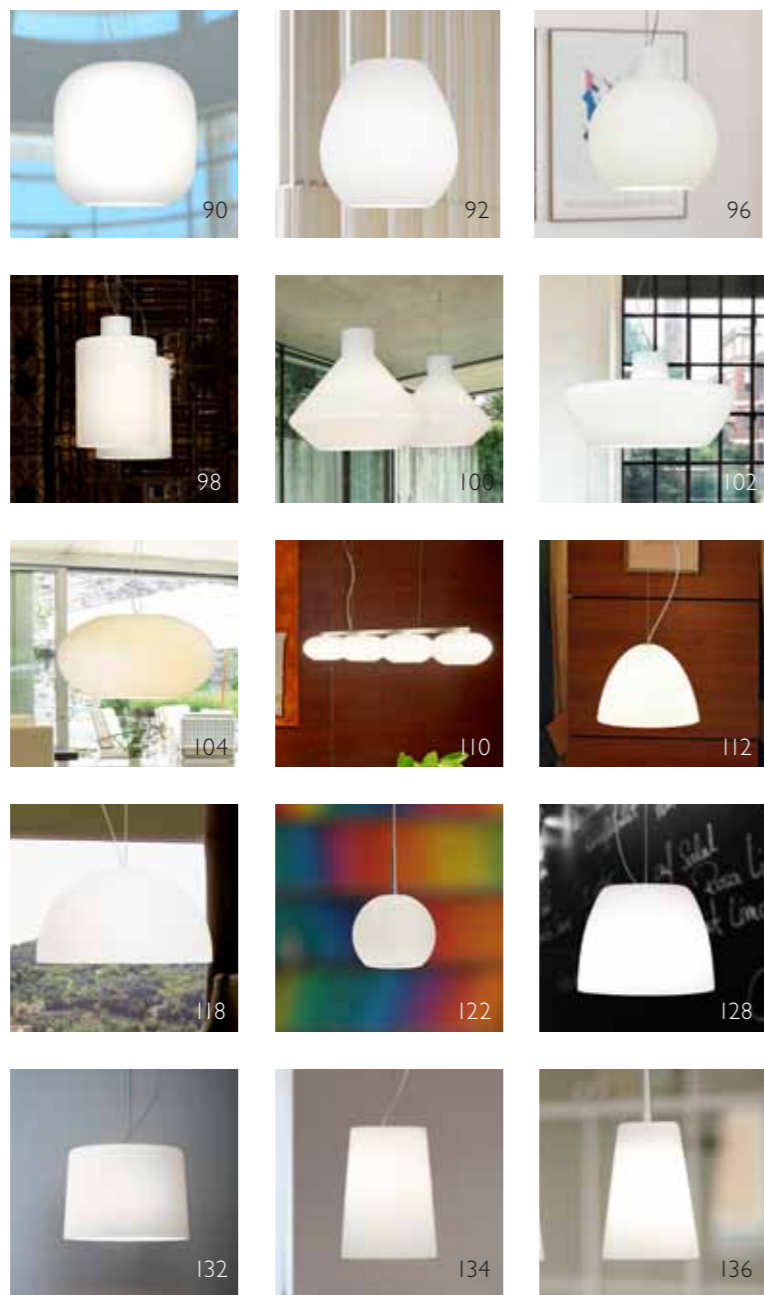
Dimmbar | Dimmable:

Empfohlen für | Recommended for:

Glas opal weiß-matt | Glass opal white-matt
Aluminium eloxiert | Aluminium anodized
220 - 250 V
MS80: Gerichtet | Directed
MS81: Unten direkt & allseitig gestreut | Direct down & all sides diffuse
MS82: Allseitig | All sides
MS83: Unten direkt & allseitig gestreut | Direct down & all sides diffuse
Ja - extern (Dimmer nicht enthalten) | Yes - external (Dimmer not included)

MS 80: OSRAM LED Superstar PAR 16 (=50 W), EEK | EEC: A+





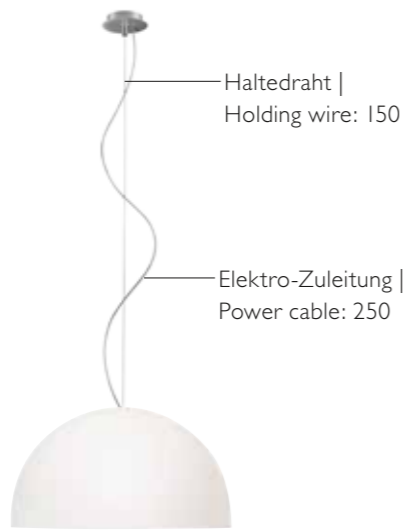
PENDELLEUCHTEN | PENDANT LUMINAIRES

INFORMATIONEN DRAHT-PENDELLEUCHTEN INFORMATION WIRE PENDANT LUMINAIRES

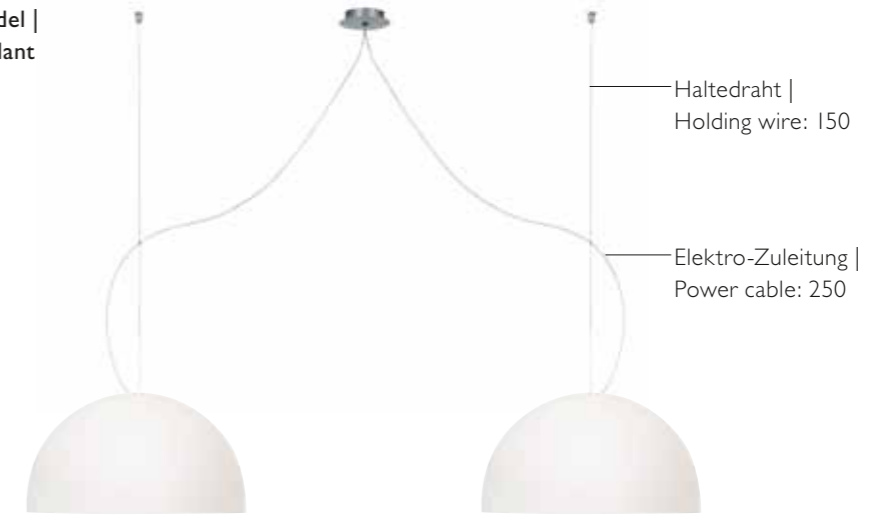
Befestigungsvariante zentral |
Fixing possibility central

Befestigungsvariante dezentral |
Fixing possibility decentralized

Standard-Drahteinzelpendel
mit zwei Befestigungsvarianten |
Standard single wire pendant
with two fixing possibilities



Standard-Drahtdoppelpendel |
Standard double wire pendant



Zugeinzelpendel mit zwei
Befestigungsvarianten |
Single pendants with
"Rise & Fall"-suspension
(two fixing possibilities)



Mehrfachaufhängung |
Multiple Fixture



Falls der Elektroanschluss im Raum nicht an der Stelle sitzt, an der die Leuchte hängen soll, empfiehlt sich die dezentrale Befestigungsvariante. Längere Elektrozuleitung oder Haltedraht sind gegen Aufpreis möglich.

Alle Casablanca Draht-Pendelleuchten können optional auch mit Zugpendel geliefert werden. Bitte beachten Sie hierbei die Änderung der Artikelnummer.

In case the electric outlet is not in the same position as the luminaire is planned to be installed we recommend the decentralized fixing possibility. Longer electric cables or holding wires are available for a surcharge.

All Casablanca wire pendant luminaires can optionally be equipped with a rise & fall suspension. Please note the change of the article number.

Für Mehrfachaufhängung zusätzlich zum Doppelpendel ein Einzelpendel bestellen
OHNE DECKENBALDACHIN.

For multiple fixture mounting please place an order for an additional single pendant WITHOUT CEILING CANOPY.

Längerer Haltedraht pro angefangenem Meter | Additional holding wire per meter: ZLD

Längere Elektrozuleitung pro angefangenem Meter | Additional power cable per meter ZLK-2

Bei Zugpendel bitte Artikelnummeränderung beachten: ... - LZ ...
Note article number change for "Rise & Fall"-Suspension: ... - LZ ...

LÖSUNGEN FÜR BESONDERE BAULICHE ANFORDERUNGEN SOLUTIONS FOR SPECIAL STRUCTURAL REQUIREMENTS

Casablanca Leuchten lassen sich durch optionales Zubehör an bauliche Gegebenheiten und individuelle Anforderungen anpassen und erweitern. Wir verstehen uns nicht nur als Leuchtdesigner und Hersteller, sondern auch als Problemlöser: Durch Zubehörteile und Sonderanfertigungen unterstützen wir unsere Kunden aktiv bei der optimalen Beleuchtung ihrer Räumlichkeiten.

Casablanca luminaires can be adapted and extended with optional accessories to structural conditions and individual requirements. We see ourselves not only as a lighting designer and manufacturer, but also as a problem solver: With accessories and custom-made items, we actively support our customers in achieving the optimum lighting of their premises.

SCHRÄGE DECKEN | SLOPING CEILINGS

Pendelleuchten können nicht ohne Anpassungen an Schrägdecken montiert werden, sonst besteht die Gefahr, dass sich die Halterungen lösen oder das Kabel beschädigt wird. Deshalb bietet Casablanca für alle Pendelleuchten spezielle Zubehörteile zur Montage an schrägen Decken an.

Pendant luminaires cannot be mounted on sloping ceilings without modifications, otherwise there is a risk of the mounting brackets coming loose or the cable getting damaged. This is why Casablanca offers special accessories for mounting all pendant luminaires on sloping ceilings.



**EINFLAMMIGE DRAHTPENDELLEUCHE
SINGLE WIRE PENDANT LUMINAIRE**

Artikelnummer: ZDS
Article number: ZDS



**EINFLAMMIGE KABELPENDELLEUCHE
SINGLE CABLE PENDANT LUMINAIRE**

Artikelnummer: ZKS
Article number: ZKS



**PENDELLEUCHTEN MIT ZWEI GEFLECHTSLITZEN |
PENDANT LUMINAIRES WITH TWO BRAIDED WIRES**

HOHE DECKEN | HIGH CEILINGS

Casablanca Pendelleuchten werden mit Aufhängungen für die durchschnittliche Raumhöhe von 2,50 bis 2,85 Meter ausgeliefert. Die Aufhängungen lassen sich kürzen. Für höhere Räume können die Leuchten mit längeren Aufhängungen versehen werden.

Casablanca pendant luminaires are supplied with suspensions for an average room height of 2.50 to 2.85 meters. The suspensions can be shortened. For higher ceilings, the luminaires can be fitted with longer suspensions.



Längerer Haltdraht
pro angefangenem
Meter |
**Additional holding
wire** per meter:
ZLD

**Längere Elektro-
zuleitung** pro ange-
fangenem Meter |
**Additional power
cable** per meter
ZLK-2 |

Längeres Kabelpendel
pro angefangenem
Meter |
**Additional cable
suspension** per meter
ZLK-3

**Längeres Koaxialka-
bel** pro angefangenem
Meter |
**Additional coaxial
cable** per meter:
ZLC

**Längere Geflechts-
litze** pro angefangenem
Meter |
**Additional braided
wire** per meter
ZLG

ZUGPENDEL | "RISE & FALL"-SUSPENSION

Casablanca bietet für viele Pendelleuchten Zugpendel-Optionen an. Eine filigrane Umlenktechnik in formschönen Kokons sorgt für eine einfache und freie Höhenverstellung der Pendel. Alle Pendelleuchten mit einer Haltdraht- oder einer Geflechtlitze-Aufhängung lassen sich mit dem Zugpendel-Mechanismus versehen.

Casablanca offers "Rise & Fall" suspension options for many pendant luminaires. Delicate swivel technology in elegant cocoons ensures the simple and freely adjustable pendulum height. All pendant luminaires with a holding wire suspension can be equipped with the "Rise & Fall" suspension mechanism.

Bitte Artikelnummeränderung beachten: ... - LZ ...
Note article number change for "Rise & Fall"-Suspension:
... - LZ ...

SONSTIGES ZUBEHÖR | OTHER ACCESSORIES

FÜR ZUSÄTZLICHE BEFESTIGUNGSPosition | FOR ADDITIONAL MOUNTING POSITION



**Drahthalter |
Wire holder**
ZDH

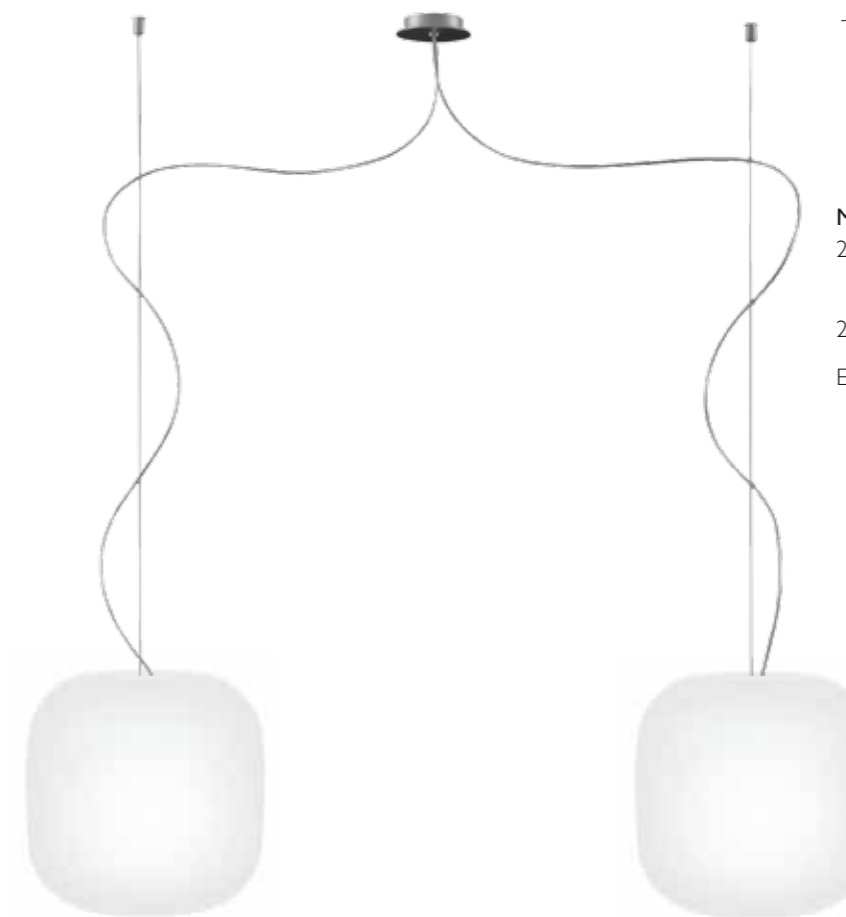
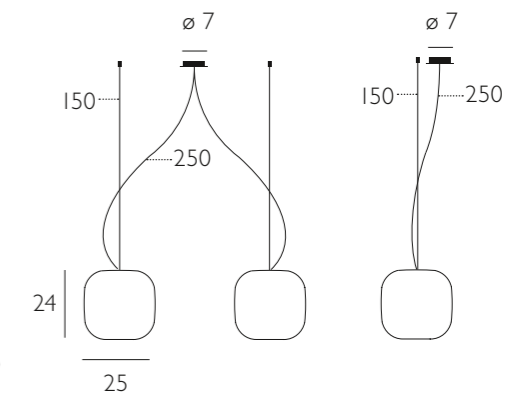


**Socketteil für Drahthalter
Zugpendel |
Socket for wire holder
"rise & fall" suspension**
ZDZ



MUREA

Draht-Pendelleuchten
Wire Pendant Luminaires



MU 01 - B 87 A
2-flammig | 2-heads

2 x E27 max. 100 W
EEK | EEC: A++ - E

MU 01 - B 77 A
1-flammig | 1-head

1 x E27 max. 100 W
EEK | EEC: A++ - E

Schirm | Shade:
Armatür | Armature:
Voltage:
Lichtabgabe | Light spread:
Dimmbar | Dimmable:
Deckenbefestigung | Ceiling Fixture:
Aufhängung | Suspension:
Längere Aufhängungen | Longer Suspensions:
Mehrfachaufhängung | Multiple suspension:
Schrägdecken | Oblique ceilings:
Zugpendel | Rise & Fall:
Lichtdiffusor | Light Diffusor:

Empfohlen für | Recommended for:

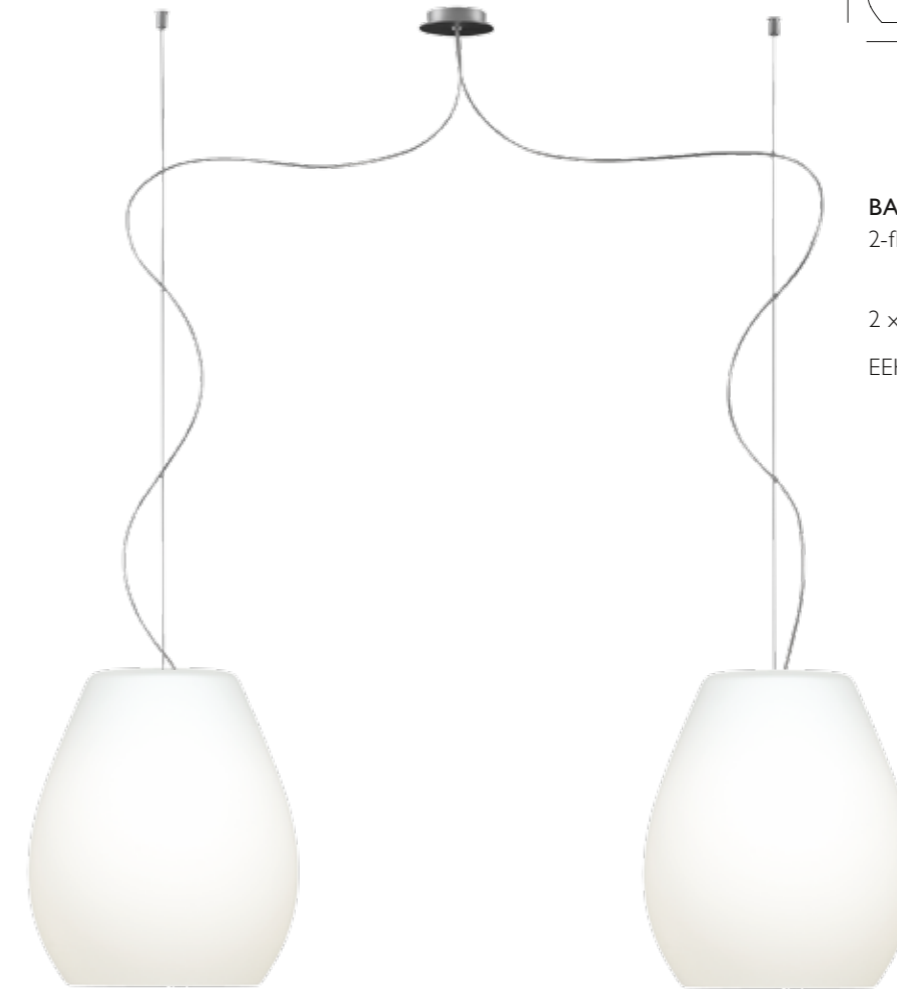
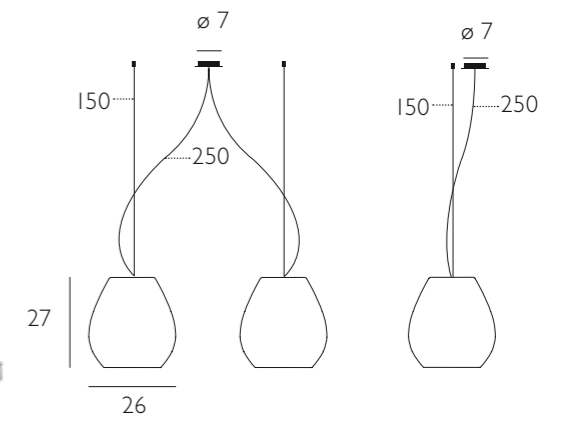
Mundgeblasenes Glas opal weiß-matt | Hand blown glass opal white-matt
Aluminium handgebürstet | Handbrushed Aluminium
max. 250 V
Unten direkt & allseitig gestreut | Direct down & all sides diffuse
Ja - extern (Dimmer nicht enthalten) | Yes - external (Dimmer not included)
Zentral & Dezentral | Central & decentralized
Drahtpendel | Wire suspension
S. 89 | P. 89
S. 87 | P. 87
S. 88 | P. 88
S. 89 | P. 89
SG15 - S. 13 | P. 13

OSRAM E27 Classic A 77 W, EEK/EEC: D
LED: OSRAM E27 Parathom (=75W), EEK/EEC: A+



BAGAN

Draht-Pendelleuchten
Wire Pendant Luminaires



BA 71 - B 87 A
2-flammig | 2-heads

2 × E27 max. 100 W
EEK | EEC: A++ – E

BA 71 - B 77 A
1-flammig | 1-head

1 × E27 max. 100 W
EEK | EEC: A++ – E

Schirm | Shade:
Armatur | Armature:
Voltage:
Lichtabgabe | Light spread:
Dimmbar | Dimmable:
Deckenbefestigung | Ceiling Fixture:
Aufhängung | Suspension:
Längere Aufhängungen | Longer Suspensions:
Mehrfachaufhängung | Multiple suspension:
Schrägdecken | Oblique ceilings:
Zugpendel | Rise & Fall:
Lichtdiffusor | Light Diffusor:

Empfohlen für | Recommended for:

Mundgeblasenes Glas opal weiß-matt | Hand blown glass opal white-matt
Aluminium handgebürstet | Handbrushed Aluminium
max. 250 V
Unten direkt & allseitig gestreut | Direct down & all sides diffuse
Ja - extern (Dimmer nicht enthalten) | Yes - external (Dimmer not included)
Zentral & Dezentral | Central & decentralized
Drahtpendel | Wire suspension
S. 89 | P. 89
S. 87 | P. 87
S. 88 | P. 88
S. 89 | P. 89
SG15 - S. 13 | P. 13

OSRAM E27 Classic A 77 W, EEK/EEC: D
LED: OSRAM E27 Parathom (=75W), EEK/EEC: A+



BAGAN

Kabel-Pendelleuchten
Cable Pendant Luminaires



BA 61 - B 308 A
1-flammig | 1-head

1 x E27 max. 60 W
EEK | EEC: A++ – E

BA 61 - B 355 A
3-flammig | 3-heads

35100 € 418,00
3 x E27 max. 60 W
EEK | EEC: A++ – E

BA 61 - B 346 A
4-flammig | 4-heads

45200 € 538,00
4 x E27 max. 60 W
EEK | EEC: A++ – E

BA 61 - B 366 A
5-flammig | 5-heads
150 cm

5 x E27 max. 60 W
EEK | EEC: A++ – E

Schirm | Shade:
Armatuur | Armature:
Voltage:
Lichtabgabe | Light spread:
Dimmbar | Dimmable:
Deckenbefestigung | Ceiling Fixture:
Aufhängung | Suspension:
Längere Aufhängungen | Longer Suspensions:
Schrägdecken | Oblique ceilings:
Zugpendel | Rise & Fall:

Empfohlen für | Recommended for:

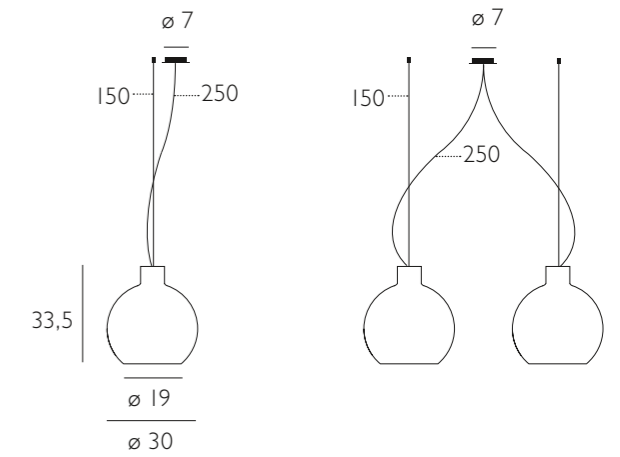
Mundgeblasenes Glas opal weiß-matt | Hand blown glass opal white-matt
Aluminium handgebürstet | Handbrushed Aluminium
max. 250 V
Unten direkt & allseitig gestreut | Direct down & all sides diffuse
Ja - extern (Dimmer nicht enthalten) | Yes - external (Dimmer not included)
Zentral | Central
Kabelpendel | Cable suspension
S. 89 | P. 89
S. 88 | P. 88
Nicht möglich | Not possible

OSRAM E27 Classic A 46 W, EEK/EEC: D
LED: OSRAM E27 Parathom (=60W), EEK/EEC: A+



CORPO-B

Draht-Pendelleuchten
Wire Pendant Luminaires



CO 01 - LB 151 A
1-flammig | 1-head

1 x LED ca. 17 W
(=17 kWh/1000 Std./hrs.)
ca. 1.250 Lm, ca. 2.700 K,
> 80 CRI/Ra,
> 50.000 Std./hrs.

EEK | EEC: A+

CO 01- LB 152 A
2-flammig | 2-heads

2 x LED á ca. 17 W
(=34 kWh/1000 Std./hrs.)
ca. 2.500 Lm, ca. 2.700 K,
> 80 CRI/Ra,
> 50.000 Std./hrs.

EEK | EEC: A+

CO 01 - B 151 A
1-flammig | 1-head

1 x E27 max. 105 W
EEK | EEC: A++ - E

CO 01 - B 152 A
2-flammig | 2-heads

2 x E27 max. 105 W
EEK | EEC: A++ - E

Schirm | Shade:
Armatuur | Armature:
Voltage:
Lichtabgabe | Light spread:
Dimmbar | Dimmable:
Deckenbefestigung | Ceiling Fixture:
Aufhängung | Suspension:
Längere Aufhängungen | Longer Suspensions:
Mehrfachaufhängung | Multiple suspension:
Schrägdecken | Oblique ceilings:
Zugpendel | Rise & Fall:
Lichtdiffusor | Light Diffusor:

Empfohlen für | Recommended for:

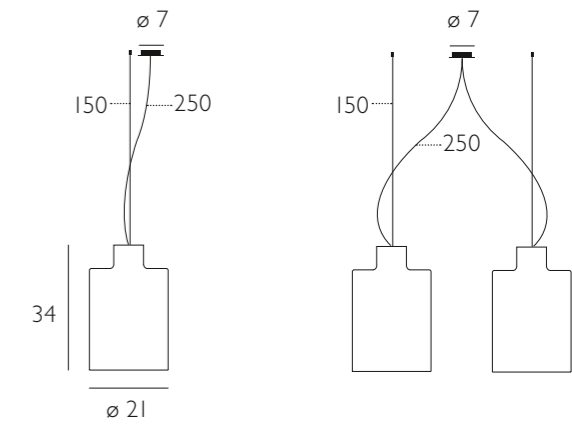
Mundgeblasenes Glas opal weiß-matt | Hand blown glass opal white-matt
Aluminium handgebürstet | Handbrushed Aluminium
LED: 220 - 250 V, E27: max. 250 V
Unten direkt & allseitig gestreut | Direct down & all sides diffuse
Ja - extern (Dimmer nicht enthalten) | Yes - external (Dimmer not included)
Zentral & Dezentral | Central & decentralized
Drahtpendel | Wire suspension
S. 89 | P. 89
S. 87 | P. 87
S. 88 | P. 88
S. 89 | P. 89
SG15 - S. 13 | P. 13

OSRAM E27 Classic A 77 W, EEK/EEC: D



CORPO-C

Draht-Pendelleuchten
Wire Pendant Luminaires



CO 02 - LB 151 A
1-flammig | 1-head

1 x LED ca. 17 W
(=17 kWh/1000 Std./hrs.)
ca. 1.250 Lm, ca. 2.700 K,
> 80 CRI/Ra,
> 50.000 Std./hrs.

EEK | EEC: A+

CO 02 - LB 152 A
2-flammig | 2-heads

2 x LED á ca. 17 W
(=34 kWh/1000 Std./hrs.)
ca. 2.500 Lm, ca. 2.700 K,
> 80 CRI/Ra,
> 50.000 Std./hrs.

EEK | EEC: A+

CO 02 - B 151 A
1-flammig | 1-head

1 x E27 max. 105 W
EEK | EEC: A++ - E

CO 02 - B 152 A
2-flammig | 2-heads

2 x E27 max. 105 W
EEK | EEC: A++ - E

Schirm | Shade:
Armatuur | Armature:
Voltage:
Lichtabgabe | Light spread:
Dimmbar | Dimmable:
Deckenbefestigung | Ceiling Fixture:
Aufhängung | Suspension:
Längere Aufhängungen | Longer Suspensions:
Mehrfachaufhängung | Multiple suspension:
Schrägdecken | Oblique ceilings:
Zugpendel | Rise & Fall:
Lichtdiffusor | Light Diffusor:

Mundgeblasenes Glas opal weiß-matt | Hand blown glass opal white-matt
Aluminium handgebürstet | Handbrushed Aluminium
LED: 220 - 250 V, E 27: max. 250 V
Unten direkt & allseitig gestreut | Direct down & all sides diffuse
Ja - extern (Dimmer nicht enthalten) | Yes - external (Dimmer not included)
Zentral & Dezentral | Central & decentralized
Drahtpendel | Wire suspension
S. 89 | P. 89
S. 87 | P. 87
S. 88 | P. 88
S. 89 | P. 89
SG15 - S. 13 | P. 13

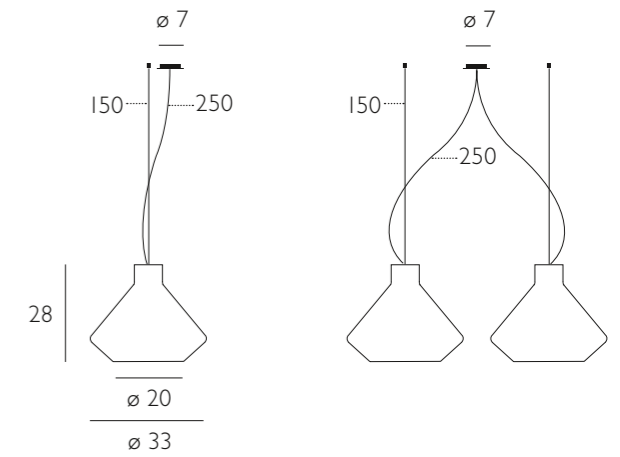
Empfohlen für | Recommended for:

OSRAM E27 Classic A 77 W, EEK/EEC: D



CORPO-D

Draht-Pendelleuchten
Wire Pendant Luminaires



CO 03 - LB 151 A
1-flammig | 1-head

1 x LED ca. 17 W
(=17 kWh/1000 Std./hrs.)
ca. 1.250 Lm, ca. 2.700 K,
> 80 CRI/Ra,
> 50.000 Std./hrs.

EEK | EEC: A+

CO 03 - LB 152 A
2-flammig | 2-heads

2 x LED á ca. 17 W
(=34 kWh/1000 Std./hrs.)
ca. 2.500 Lm, ca. 2.700 K,
> 80 CRI/Ra,
> 50.000 Std./hrs.

EEK | EEC: A+

CO 03 - B 151 A
1-flammig | 1-head

1 x E27 max. 105 W
EEK | EEC: A++ - E

CO 03 - B 152 A
2-flammig | 2-heads

2 x E27 max. 105 W
EEK | EEC: A++ - E

Schirm | Shade:
Armatuur | Armature:
Voltage:
Lichtabgabe | Light spread:
Dimmbar | Dimmable:
Deckenbefestigung | Ceiling Fixture:
Aufhängung | Suspension:
Längere Aufhängungen | Longer Suspensions:
Mehrfachaufhängung | Multiple suspension:
Schrägdecken | Oblique ceilings:
Zugpendel | Rise & Fall:
Lichtdiffusor | Light Diffusor:

Empfohlen für | Recommended for:

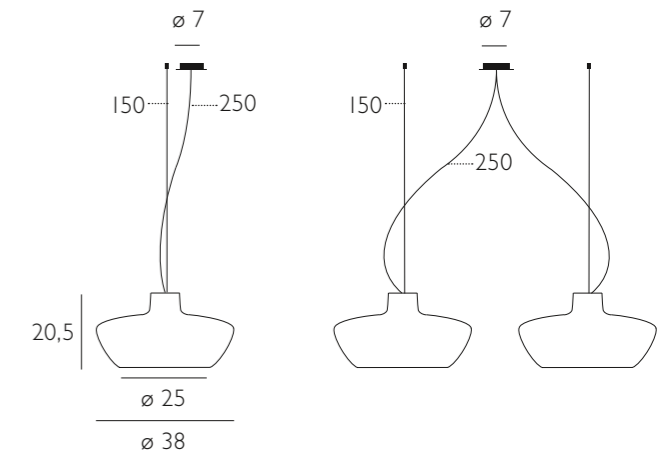
Mundgeblasenes Glas opal weiß-matt | Hand blown glass opal white-matt
Aluminium handgebürstet | Handbrushed Aluminium
LED: 220 - 250 V, E27: max. 250 V
Unten direkt & allseitig gestreut | Direct down & all sides diffuse
Ja - extern (Dimmer nicht enthalten) | Yes - external (Dimmer not included)
Zentral & Dezentral | Central & decentralized
Drahtpendel | Wire suspension
S. 89 | P. 89
S. 87 | P. 87
S. 88 | P. 88
S. 89 | P. 89
SG15 - S. 13 | P. 13

OSRAM E27 Classic A 77 W, EEK/EEC: D



CORPO-E

Draht-Pendelleuchten
Wire Pendant Luminaires



CO 04 - LB 153 A
1-flammig | 1-head

1 x LED ca. 17 W
(=17 kWh/1000 Std./hrs.)
ca. 1.250 Lm, ca. 2.700 K,
> 80 CRI/Ra,
> 50.000 Std./hrs.

EEK | EEC: A+

CO 04 - LB 154 A
2-flammig | 2-heads

2 x LED á ca. 17 W
(=34 kWh/1000 Std./hrs.)
ca. 2.500 Lm, ca. 2.700 K,
> 80 CRI/Ra,
> 50.000 Std./hrs.

EEK | EEC: A+

CO 04 - B 153 A
1-flammig | 1-head

1 x E27 max. 105 W
EEK | EEC: A++ - E

CO 04 - B 154 A
2-flammig | 2-heads

2 x E27 max. 105 W
EEK | EEC: A++ - E

Schirm | Shade:
Armatur | Armature:
Voltage:
Lichtabgabe | Light spread:
Dimmbar | Dimmable:
Deckenbefestigung | Ceiling Fixture:
Aufhängung | Suspension:
Längere Aufhängungen | Longer Suspensions:
Mehrfachaufhängung | Multiple suspension:
Schrägdecken | Oblique ceilings:
Zugpendel | Rise & Fall:
Lichtdiffusor | Light Diffusor:

Empfohlen für | Recommended for:

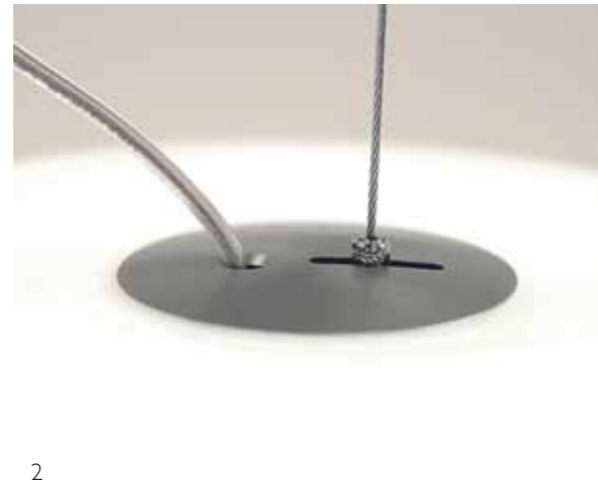
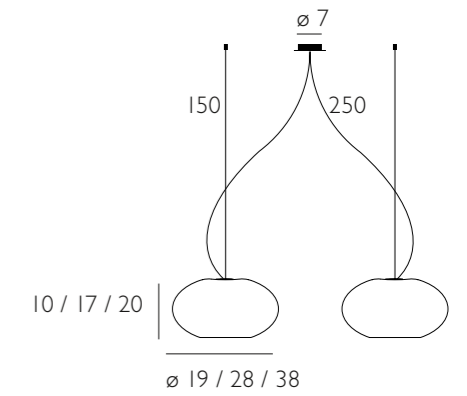
Mundgeblasenes Glas opal weiß-matt | Hand blown glass opal white-matt
Aluminium handgebürstet | Handbrushed Aluminium
LED: 220 - 250 V, E 27: max. 250 V
Unten direkt & allseitig gestreut | Direct down & all sides diffuse
Ja - extern (Dimmer nicht enthalten) | Yes - external (Dimmer not included)
Zentral & Dezentral | Central & decentral
Drahtpendel | Wire suspension
S. 89 | P. 89
S. 87 | P. 87
S. 88 | P. 88
S. 89 | P. 89
SG15 - S. 13 | P. 13

OSRAM E27 Classic A 77 W, EEK/EEC: D



AIH

Draht-Pendelleuchten
Wire Pendant Luminaires



Weiß glänzend
Glossy white



Ø 19 cm
2-flammig | 2-heads

AI 41 - B 88 A

Crème glänzend
Glossy cream



Ø 28 cm
2-flammig | 2-heads

AI 21 - B 87 A

Weiß matt
White matt



AI 51 - B 88 A

AI 01 - B 87 A

AI 31 - B 87 A

Crème matt
Cream matt



AI 57 - B 88 A

AI 07 - B 87 A

AI 17 - B 87 A

2 x G9 max. 60 W
EEK: A++ – E
max. 250 V

2 x E27 max. 75 W
EEK: A++ – E
max. 250 V

2 x E27 max. 105 W
EEK: A++ – E
max. 250 V

1 Für blendfreies weiches Licht optimierte Glasform
Glass is optimized for a non-glaring and soft light
emission.

2 Intelligentes Aufhängesystem für perfekte Justierung.
Intelligent system for a perfect adjustment.

3 Ansicht „Glas pur“ durch eingezogene Glasoberfläche.
Clever glass design hides technical suspension parts.

4 Formschöner Höhenversteller Serie AIH
Elegant height adjustment AIH

Schirm | Shade:

Armatur | Armature:

Lichtabgabe | Light spread:

Dimmbar | Dimmable:

Deckenbefestigung | Ceiling Fixture:

Aufhängung | Suspension:

Längere Aufhängungen | Longer Suspensions:

Mehrfachaufhängung | Multiple suspension:

Schrägdecken | Oblique ceilings:

Zugpendel | Rise & Fall:

Lichtdiffusor | Light Diffusor:

Empfohlen für | Recommended for:

Mundgeblasenes Glas, Farben siehe oben | Hand-blown glass, colors as above
Aluminium handgebürstet | Handbrushed Aluminium

Unten direkt & allseitig gestreut | Direct down & all sides diffuse

Ja - extern (Dimmer nicht enthalten) | Yes - external (Dimmer not included)

Zentral & Dezentral | Central & decentralized

Drahtpendel | Wire suspension

S. 89 | P. 89

S. 87 | P. 87

S. 88 | P. 88

S. 89 | P. 89

Ø 28 + Ø 38: SG15 - S. 13 | P. 13

Ø 19: Halogen: OSRAM G9 Halopin 48 W, EEC: D

Ø 28: Halogen: OSRAM E27 57 W, EEC: D

LED: OSRAM E27 Parathom (=60W), EEK/EEC: A+

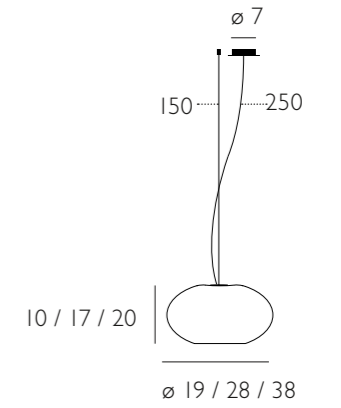
Ø 38: Halogen: OSRAM E27 77 W, EEC: D

LED: OSRAM E27 Parathom (=75W), EEK/EEC: A+



AIH

Draht-Pendelleuchten
Wire Pendant Luminaires



Weiß glänzend
Glossy white



Ø 19 cm
1-flammig | 1-head

AI 41 - B 78 A

Ø 28 cm
1-flammig | 1-head

AI 21 - B 77 A

Ø 38 cm
1-flammig | 1-head

AI 31 - B 77 A

Crème glänzend
Glossy cream



AI 47 - B 78 A

AI 27 - B 77 A

AI 37 - B 77 A

Weiß matt
White matt



AI 51 - B 78 A

AI 01 - B 77 A

AI 11 - B 77 A

Crème matt
Cream matt



AI 57 - B 78 A

AI 07 - B 77 A

AI 17 - B 77 A

G9 max. 60 W
EEK: A++ – E
max. 250 V

E27 max. 75 W
EEK: A++ – E
max. 250 V

E27 max. 105 W
EEK: A++ – E
max. 250 V

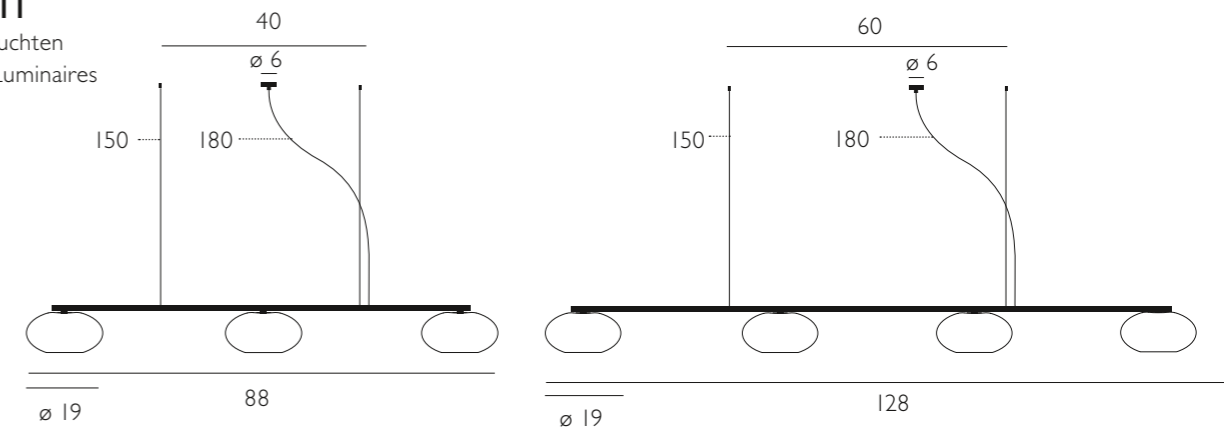
Schirm | Shade:
Armatur | Armature:
Lichtabgabe | Light spread:
Dimmbar | Dimmable:
Deckenbefestigung | Ceiling Fixture:
Aufhängung | Suspension:
Längere Aufhängungen | Longer Suspensions:
Mehrfachaufhängung | Multiple suspension:
Schrägdecken | Oblique ceilings:
Zugpendel | Rise & Fall:
Lichtdiffusor | Light Diffusor:
Empfohlen für | Recommended for:

Mundgeblasenes Glas, Farben siehe oben | Hand-blown glass, colors as above
Aluminium handgebürstet | Handbrushed Aluminium
Unten direkt & allseitig gestreut | Direct down & all sides diffuse
Ja - extern (Dimmer nicht enthalten) | Yes - external (Dimmer not included)
Zentral & Dezentral | Central & decentralized
Drahtpendel | Wire suspension
S. 89 | P. 89
S. 87 | P. 87
S. 88 | P. 88
S. 89 | P. 89
ø 19: SG01, ø 28 + ø 38: SG15 - S. 13 | P. 13
ø 19: Halogen: OSRAM G9 Halopin 48 W, EEC: D
ø 28: Halogen: OSRAM E27 57W, EEC: D
LED: OSRAM E27 Parathom (=60W), EEK/EEC: A+
ø 38: Halogen: OSRAM E27 77 W, EEC: D
LED: OSRAM E27 Parathom (=75W), EEK/EEC: A+



AIH MULTI

Draht-Pendelleuchten
Wire Pendant Luminaires



Weiß glänzend
Glossy white



3-flammig | 3-heads

AI 41 - L 123 A

4-flammig | 4-heads

AI 41 - L 124 A

Crème glänzend
Glossy cream



AI 47 - L 123 A

AI 47 - L 124 A

Weiß matt
White matt



AI 51 - L 123 A

AI 51 - L 124 A

Crème matt
Cream matt



AI 57 - L 123 A

AI 57 - L 124 A

3 x G9 max. 48 W
EEK: A++ - E
max. 250 V

4 x G9 max. 48 W
EEK: A++ - E
max. 250 V

Schirm | Shade:

Armatur | Armature:

Lichtabgabe | Light spread:

Dimmbar | Dimmable:

Deckenbefestigung | Ceiling Fixture:

Aufhängung | Suspension:

Längere Aufhängungen | Longer Suspensions:

Schrägdecken | Oblique ceilings:

Zugpendel | Rise & Fall:

Lichtdiffusor | Light Diffusor:

Mundgeblasenes Glas, Farben siehe oben | Hand-blown glass, colors as above

Aluminium handgebürstet | Handbrushed Aluminium

Unten direkt & allseitig gestreut | Direct down & all sides diffuse

Ja - extern (Dimmer nicht enthalten) | Yes - external (Dimmer not included)

Zentral & Dezentral | Central & decentral

Drahtpendel | Wire suspension

S. 89 | P. 89

S. 88 | P. 88

S. 89 | P. 89

SG01, S. 13 | P. 13

Empfohlen für | Recommended for:

OSRAM G9 Halopin 48 W, EEK/EEC: D



BELL

Draht-Pendelleuchten
Wire Pendant Luminaires

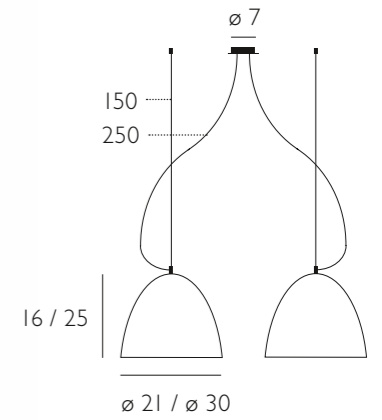


1 Minimalistische Glasbefestigung | Minimalist glass fixture

2 Zugpendel Höhenversteller | "Rise & fall" height adjustment

3 Zugpendel-Befestigungsvariante zentral |
"Rise & fall" suspension central fixing possibility

4 Zugpendel-Befestigungsvariante dezentral |
"Rise & fall" suspension decentralized fixing possibility



2-flammig | 2-heads

2-flammig | 2-heads

BE 81 - B 127 A

Ø 21 cm

Glas weiß | White glass

BE 91 - B 127 A

Ø 30 cm

Glas weiß | White glass

BE 87 - B 127 A

Ø 21 cm

Glas weiß-sand-weiß

White-sand-white glass

BE 97 - B 127 A

Ø 30 cm

Glas weiß-sand-weiß

White-sand-white glass

2 x E27 max. 75 W

EEK: A++ - E

max. 250 V

2 x E27 max. 105 W

EEK: A++ - E

max. 250 V

Schirm | Shade:

Armatuur | Armature:

Lichtabgabe | Light spread:

Dimmbar | Dimmable:

Deckenbefestigung | Ceiling Fixture:

Aufhängung | Suspension:

Längere Aufhängungen | Longer Suspensions:

Mehrfachaufhängung | Multiple suspension:

Schrägdecken | Oblique ceilings:

Zugpendel | Rise & Fall:

Lichtdiffusor | Light Diffusor:

Empfohlen für | Recommended for:

Glas weiß-matt / weiß-sand-weiß | Glass white-matt / white-sand-white

Aluminium handgebürstet | Handbrushed Aluminium

Unten direkt & allseitig gestreut | Direct down & all sides diffuse

Ja - extern (Dimmer nicht enthalten) | Yes - external (Dimmer not included)

Zentral & Dezentral | Central & decentralized

Drahtpendel | Wire suspension

S. 89 | P. 89

S. 87 | P. 87

S. 88 | P. 88

S. 89 | P. 89

SG15 - S. 13 | P. 13

Ø21: Halogen: OSRAM E27 57 W, EEK/EEC: D
LED: OSRAM E27 Parathom (=60W), EEK/EEC: A+

Ø30: Halogen: OSRAM E27 77 W, EEK/EEC: D
LED: OSRAM E27 Parathom (=75W), EEK/EEC: A+



BELL

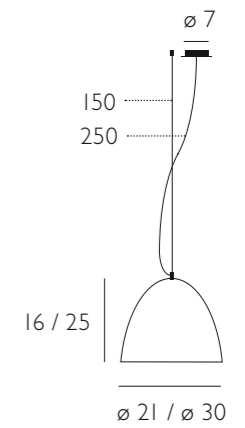
Draht-Pendelleuchten
Wire Pendant Luminaires



Licht aus | Light off



Licht an | Light on



I-flammig | I-head

I-flammig | I-head

BE 81 - B 117 A

Ø 21 cm

I-flammig | I-head

Glas weiß | White glass

BE 91 - B 117 A

Ø 30 cm

I-flammig | I-head

Glas weiß | White glass

BE 87 - B 117 A

Ø 21 cm

I-flammig | I-head

Glas weiß-sand-weiß

White-sand-white glass

BE 97 - B 117 A

Ø 30 cm

I-flammig | I-head

Glas weiß-sand-weiß

White-sand-white glass

E27 max. 75 W

EEK: A++ – E

max. 250 V

E27 max. 105 W

EEK: A++ – E

max. 250 V

Das farbige Glas weiß / sand / weiß ist außen und innen von weißen Farbschichten umschlossen. Die Farbe scheint nur bei eingeschaltetem Licht durch.

The colour glass white/sand/white has a layer of white glass on the out- and on the inside and has a sand-coloured core. The colour is only visible when light is on.

Schirm | Shade:

Armatuur | Armature:

Lichtabgabe | Light spread:

Dimmbar | Dimmable:

Deckenbefestigung | Ceiling Fixture:

Aufhängung | Suspension:

Längere Aufhängungen | Longer Suspensions:

Mehrfachaufhängung | Multiple suspension:

Schrägdecken | Oblique ceilings:

Zugpendel | Rise & Fall:

Lichtdiffusor | Light Diffusor:

Empfohlen für | Recommended for:

Glas weiß-matt / weiß-sand-weiß | Glass white-matt / white-sand-white

Aluminium handgebürstet | Handbrushed Aluminium

Unten direkt & allseitig gestreut | Direct down & all sides diffuse

Ja - extern (Dimmer nicht enthalten) | Yes - external (Dimmer not included)

Zentral & Dezentral | Central & decentralized

Drahtpendel | Wire suspension

S. 89 | P. 89

S. 87 | P. 87

S. 88 | P. 88

S. 89 | P. 89

SG15 - S. 13 | P. 13

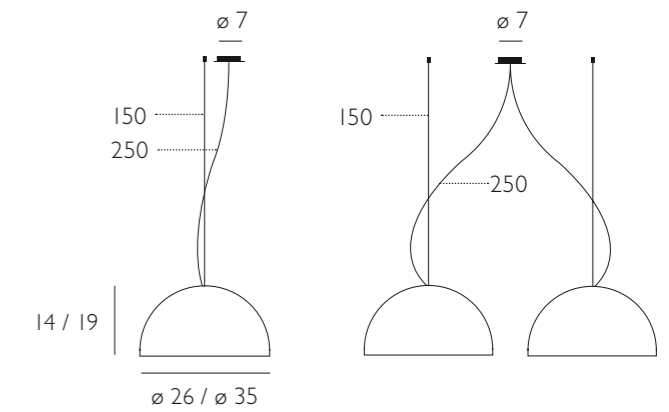
Ø21: Halogen: OSRAM E27 Classic A 57 W, EEK/EEC: D
LED: OSRAM E27 Parathom (=60W), EEK/EEC: A+

Ø30: Halogen: OSRAM E27 77 W, EEK/EEC: D
LED: OSRAM E27 Parathom (=75W), EEK/EEC: A+



BOWL

Draht-Pendelleuchten
Wire Pendant Luminaires



BO 63 - B 77 A
ø 26 cm
1-flammig | 1-head

BO 63 - B 87 A
ø 26 cm
2-flammig | 2-heads

BO 65 - B 77 A
ø 35 cm
1-flammig | 1-head

BO 65 - B 87 A
ø 35 cm
2-flammig | 2-heads

E27 max. 75 W
EEK | EEC: A++ – E
max. 250 V

2 × E27 max. 105 W
EEK | EEC: A++ – E
max. 250 V

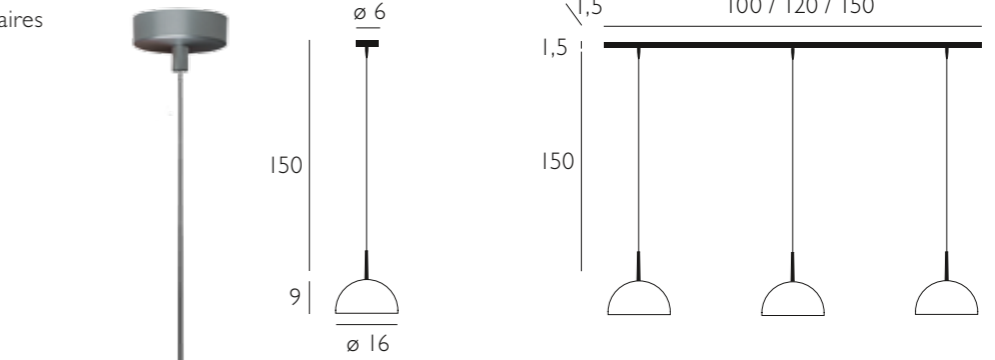
Schirm | Shade:
Armatur | Armature:
Lichtabgabe | Light spread:
Dimmbar | Dimmable:
Deckenbefestigung | Ceiling Fixture:
Aufhängung | Suspension:
Längere Aufhängungen | Longer Suspensions:
Mehrfachaufhängung | Multiple suspension:
Schrägdecken | Oblique ceilings:
Zugpendel | Rise & Fall:
Lichtdiffusor | Light Diffusor:
Empfohlen für | Recommended for:

Glas weiß-matt | Glass white-matt
Aluminium handgebürstet | Handbrushed Aluminium
Unten direkt & allseitig gestreut | Direct down & all sides diffuse
Ja - extern (Dimmer nicht enthalten) | Yes - external (Dimmer not included)
Zentral & Dezentral | Central & decentralized
Drahtpendel | Wire suspension
S. 89 | P. 89
S. 87 | P. 87
S. 88 | P. 88
S. 89 | P. 89
SG15 - S. 13 | P. 13
ø26: OSRAM E27 Classic A 57 W, EEK/EEC: D
LED: OSRAM E27 Parathom (=60W), EEK/EEC: A+
ø35: OSRAM E27 Classic A 77 W, EEK/EEC: D
LED: OSRAM E27 Parathom (=75W), EEK/EEC: A+



BOWL

Kabel-Pendelleuchten
Cable Pendant Luminaires



BO 61 - B 301 A
1-flammig / 1-head

G9 max. 40 W
EEK | EEC: A++ - E

BO 61 - B 343 A
3-flammig / 3-heads
100 cm

3 x G9 max. 40 W
EEK | EEC: A++ - E

BO 61 - B 346 A
4-flammig / 4-heads
120 cm

4 x G9 max. 40 W
EEK | EEC: A++ - E

BO 61 - B 348 A
5-flammig / 5-heads
150 cm

5 x G9 max. 40 W
EEK | EEC: A++ - E

Schirm | Shade:
Armatür | Armature:
Voltage:
Lichtabgabe | Light spread:
Dimmbar | Dimmable:
Deckenbefestigung | Ceiling Fixture:
Aufhängung | Suspension:
Längere Aufhängungen | Longer Suspensions:
Schrägdecken | Oblique ceilings:
Zugpendel | Rise & Fall:
Lichtdiffusor | Light Diffusor:

Empfohlen für | Recommended for:

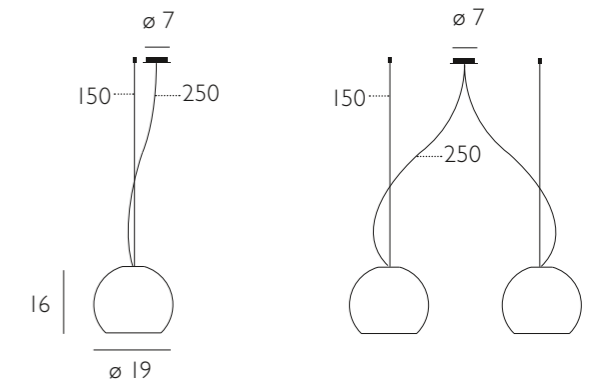
Glas weiß-matt | Glass white-matt
Aluminium handgebürstet | Handbrushed Aluminium
max. 250 V
Unten direkt & allseitig gestreut | Direct down & all sides diffuse
Ja - extern (Dimmer nicht enthalten) | Yes - external (Dimmer not included)
Zentral | Central
Kabelpendel | Cable suspension
S. 89 | P. 89
S. 88 | P. 88
Nicht möglich | Not possible
SG01 / SG11 - S. 13 | P. 13

OSRAM G9 Halopin 33 W, EEK/EEC: D



BALL

Draht-Pendelleuchten
Wire Pendant Luminaires



BA II - B 77 A
1-flammig | 1-head

E27 max. 75 W
EEK | EEC: A++ - E

BA II - B 87 A
2-flammig | 2-heads

2 x E27 max. 75 W
EEK | EEC: A++ - E

Schirm | Shade:
Armatuur | Armature:
Voltage:
Lichtabgabe | Light spread:
Dimmbar | Dimmable:
Deckenbefestigung | Ceiling Fixture:
Aufhängung | Suspension:
Längere Aufhängungen | Longer Suspensions:
Mehrfachaufhängung | Multiple suspension:
Schrägdecken | Oblique ceilings:
Zugpendel | Rise & Fall:
Lichtdiffusor | Light Diffusor:

Empfohlen für | Recommended for:

Mundgeblasenes Glas opal weiß-matt | Hand blown glass opal white-matt
Aluminium handgebürstet | Handbrushed Aluminium
max. 250 V
Unten direkt & allseitig gestreut | Direct down & all sides diffuse
Ja - extern (Dimmer nicht enthalten) | Yes - external (Dimmer not included)
Zentral & Dezentral | Central & decentralized
Drahtpendel | Wire suspension
S. 89 | P. 89
S. 87 | P. 87
S. 88 | P. 88
S. 89 | P. 89
SG15 - S. 13 | P. 13

OSRAM E27 Classic A 46 W, EEK/EEC: D
LED: OSRAM E27 Parathom (=60W), EEK/EEC: A+

BALL

Kabel-Pendelleuchte
Cable Pendant Luminaire

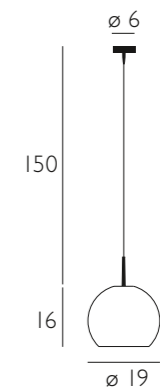


1 Deckenprofil Mehrfachpendel |
Ceiling profile multiple suspension

2 Transparentes Kabel | Transparent cable

3 Mundgeblasenes dreischichtiges Opalglas |
Hand blown triple-layered opal glass

4 Formschöner Kabelschutz |
Elegantly proportioned cable protection



BA 11 - B 308 A

E27 max. 75 W
EEK | EEC: A++ - E



Schirm | Shade:

Armatur | Armature:

Voltage:

Lichtabgabe | Light spread:

Dimmbar | Dimmable:

Deckenbefestigung | Ceiling Fixture:

Aufhängung | Suspension:

Längere Aufhängungen | Longer Suspensions:

Schrägdecken | Oblique ceilings:

Zugpendel | Rise & Fall:

Lichtdiffusor | Light Diffusor:

Empfohlen für | Recommended for:

Mundgeblasenes Glas opal weiß-matt | Hand blown glass opal white-matt

Aluminium handgebürstet | Handbrushed Aluminium

max. 250 V

Unten direkt & allseitig gestreut | Direct down & all sides diffuse

Ja - extern (Dimmer nicht enthalten) | Yes - external (Dimmer not included)

Zentral | Central

Kabelpendel | Cable suspension

S. 89 | P. 89

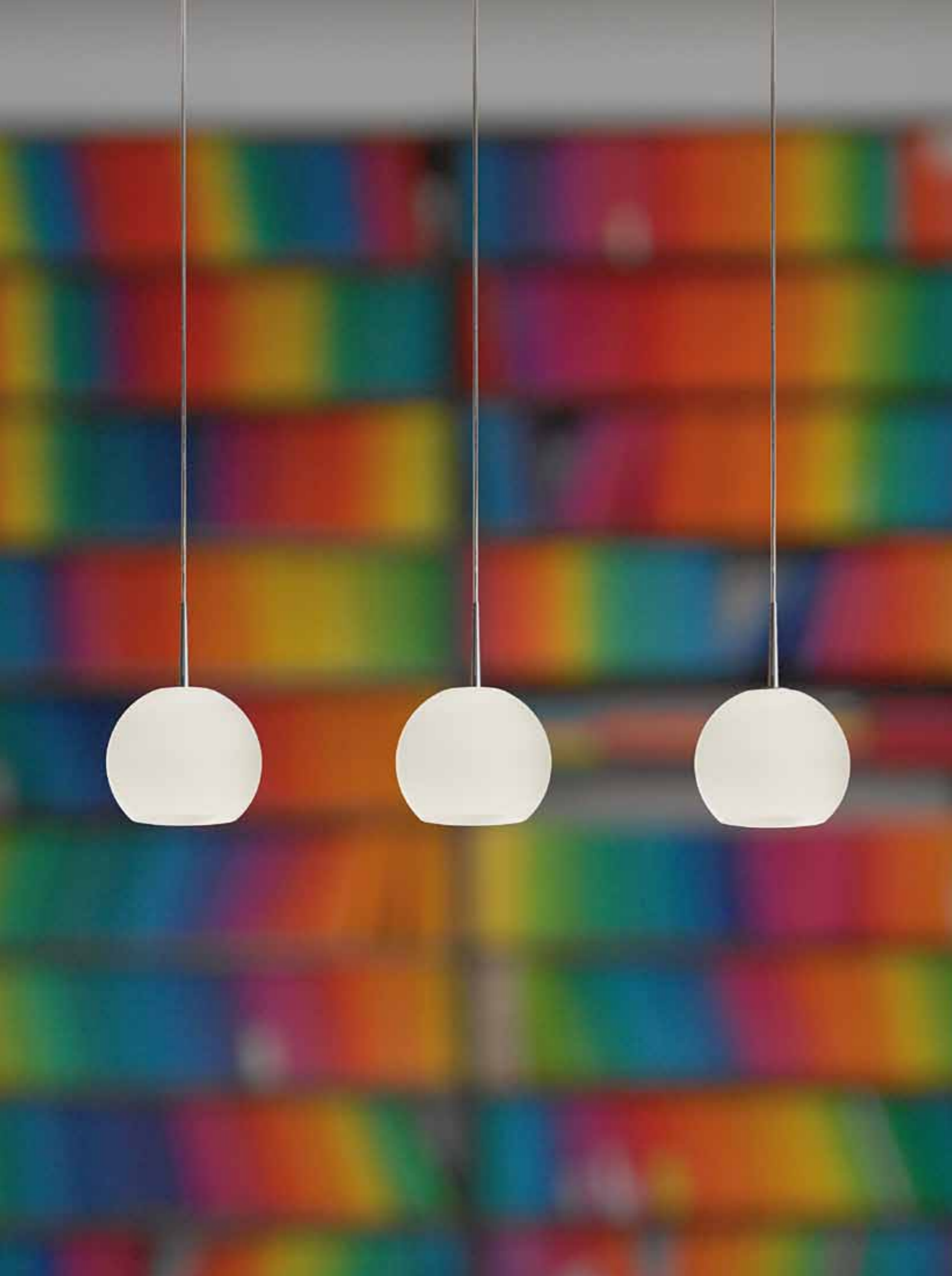
S. 88 | P. 88

Nicht möglich | Not possible

SG15 - S. 13 | P. 13

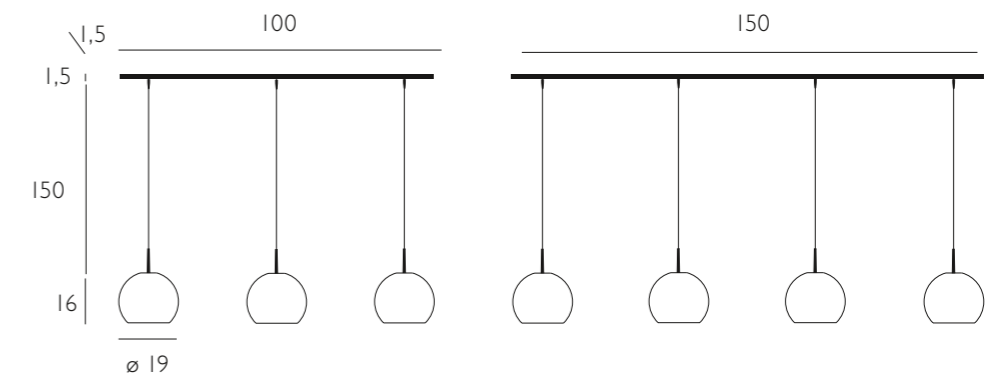
OSRAM E27 Classic A 46 W, EEK/EEC: D

LED: OSRAM E27 Parathom (=60W), EEK/EEC: A+



BALL

Kabel-Pendelleuchten
Cable Pendant Luminaires



BA 11 - B 355 A
3-flammig | 3-heads

3 x E27 max. 75 W
EEK | EEC: A++ - E

BA 11 - B 365 A
4-flammig | 4-heads

4 x E27 max. 75 W
EEK | EEC: A++ - E

Schirm | Shade:
Armatuur | Armature:
Voltage:
Lichtabgabe | Light spread:
Dimmbar | Dimmable:
Deckenbefestigung | Ceiling Fixture:
Aufhängung | Suspension:
Längere Aufhängungen | Longer Suspensions:
Schrägdecken | Oblique ceilings:
Zugpendel | Rise & Fall:
Lichtdiffusor | Light Diffusor:

Empfohlen für | Recommended for:

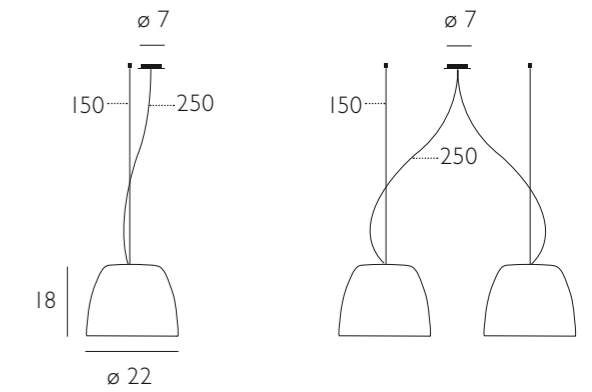
Mundgeblasenes Glas opal weiß-matt | Hand blown glass opal white-matt
Aluminium handgebürstet | Handbrushed Aluminium
max. 250 V
Unten direkt & allseitig gestreut | Direct down & all sides diffuse
Ja - extern (Dimmer nicht enthalten) | Yes - external (Dimmer not included)
Zentral | Central
Kabelpendel | Cable suspension
S. 89 | P. 89
S. 88 | P. 88
Nicht möglich | Not possible
SG15 - S. 13 | P. 13

OSRAM E27 Classic A 46 W, EEK/EEC: D
LED: OSRAM E27 Parathom (=60W), EEK/EEC: A+



MARA

Draht-Pendelleuchten
Wire Pendant Luminaires



MA II - B 77 A
1-flammig | 1-head

E27 max. 75 W
EEK | EEC: A++ - E

MA II - B 87 A
2-flammig | 2-heads

2 x E27 max. 75 W
EEK | EEC: A++ - E

Schirm | Shade:
Armatur | Armature:
Voltage:
Lichtabgabe | Light spread:
Dimmbar | Dimmable:
Deckenbefestigung | Ceiling Fixture:
Aufhängung | Suspension:
Längere Aufhängungen | Longer Suspensions:
Mehrfachaufhängung | Multiple suspension:
Schrägdecken | Oblique ceilings:
Zugpendel | Rise & Fall:
Lichtdiffusor | Light Diffusor:

Empfohlen für | Recommended for:

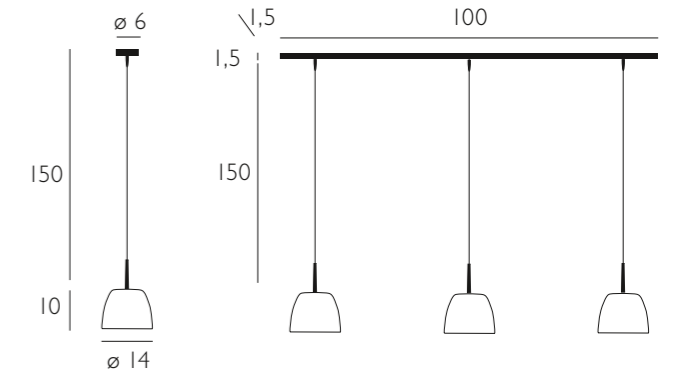
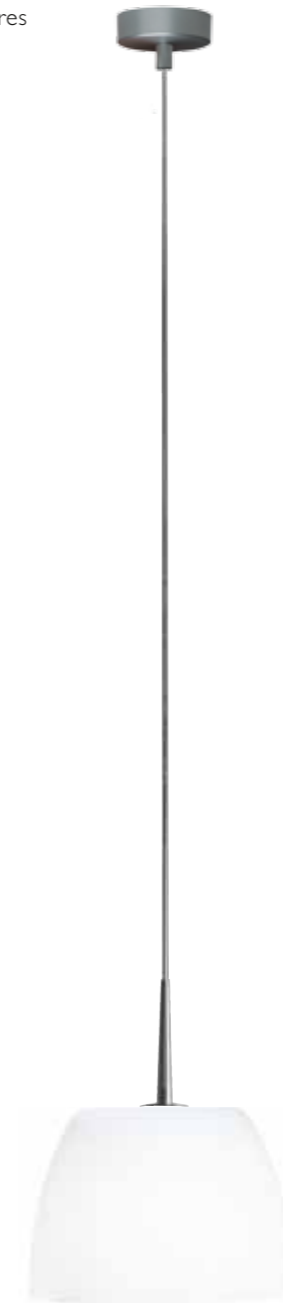
Mundgeblasenes Glas opal weiß-matt | Hand blown glass opal white-matt
Aluminium handgebürstet | Handbrushed Aluminium
max. 250 V
Unten direkt & allseitig gestreut | Direct down & all sides diffuse
Ja - extern (Dimmer nicht enthalten) | Yes - external (Dimmer not included)
Zentral & Dezentral | Central & decentralized
Drahtpendel | Wire suspension
S. 89 | P. 89
S. 87 | P. 87
S. 88 | P. 88
S. 89 | P. 89
SG15 - S. 13 | P. 13

OSRAM E27 Classic A 57 W, EEK/EEC: D
LED: OSRAM E27 Parathom (=75W), EEK/EEC: A+



MARA

Kabel-Pendelleuchten
Cable Pendant Luminaires



MA 01 - B 301 A
1-flammig / 1-head

G9 max. 40 W
EEK | EEC: A++ - E

MA 01 - B 343 A
3-flammig / 3-heads

3 x G9 max. 40 W
EEK | EEC: A++ - E

Schirm | Shade:
Armatur | Armature:
Voltage:
Lichtabgabe | Light spread:
Dimmbar | Dimmable:
Deckenbefestigung | Ceiling Fixture:
Aufhängung | Suspension:
Längere Aufhängungen | Longer Suspensions:
Schrägdecken | Oblique ceilings:
Zugpendel | Rise & Fall:
Lichtdiffusor | Light Diffusor:

Empfohlen für | Recommended for:

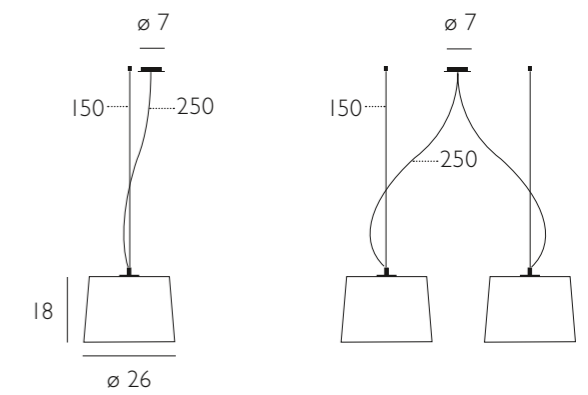
Mundgeblasenes Glas opal weiß-matt | Hand blown glass opal white-matt
Aluminium handgebürstet | Handbrushed Aluminium
max. 250 V
Unten direkt & allseitig gestreut | Direct down & all sides diffuse
Ja - extern (Dimmer nicht enthalten) | Yes - external (Dimmer not included)
Zentral | Central
Kabelpendel | Cable suspension
S. 89 | P. 89
S. 88 | P. 88
Nicht möglich | Not possible
SG01 - S. 13 | P. 13

OSRAM G9 Halopin 33W



MESA

Draht-Pendelleuchten
Wire Pendant Luminaires



CS 21 - B 77 A
1-flammig / 1-head

E27 max. 105 W
EEK | EEC: A++ - E

CS 21 - B 87 A
2-flammig / 2-heads

2 x E27 max. 105 W
EEK | EEC: A++ - E

Schirm | Shade:
Armatuur | Armature:
Voltage:
Lichtabgabe | Light spread:
Dimmbar | Dimmable:
Deckenbefestigung | Ceiling Fixture:
Aufhängung | Suspension:
Längere Aufhängungen | Longer Suspensions:
Mehrfachaufhängung | Multiple suspension:
Schrägdecken | Oblique ceilings:
Zugpendel | Rise & Fall:
Lichtdiffusor | Light Diffusor:

Empfohlen für | Recommended for:

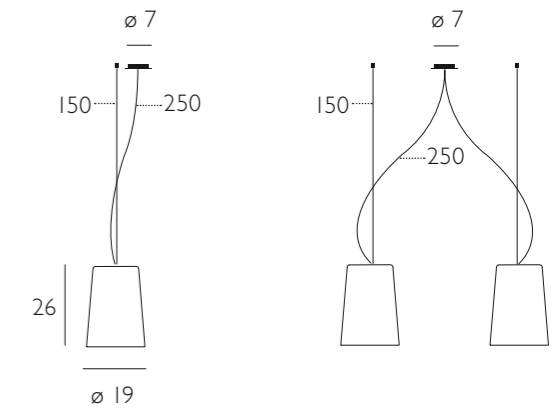
Mundgeblasenes Glas opal weiß-matt | Hand blown glass opal white-matt
Aluminium handgebürstet | Handbrushed Aluminium
max. 250 V
Unten direkt & allseitig gestreut | Direct down & all sides diffuse
Ja - extern (Dimmer nicht enthalten) | Yes - external (Dimmer not included)
Zentral & Dezentral | Central & decentralized
Drahtpendel | Wire suspension
S. 89 | P. 89
S. 87 | P. 87
S. 88 | P. 88
S. 89 | P. 89
SG15 - S. 13 | P. 13

OSRAM E27 Classic A 57 W, EEK/EEC: D
LED: OSRAM E27 Parathom (=75W), EEK/EEC: A+



MESA LONG

Draht-Pendelleuchten
Wire Pendant Luminaires



ME II - B 77 A
1-flammig / 1-head

E27 max. 105 W
EEK | EEC: A++ - E

ME II - B 87 A
2-flammig / 2-heads

2 x E27 max. 105 W
EEK | EEC: A++ - E

Schirm | Shade:
Armatuur | Armature:
Voltage:
Lichtabgabe | Light spread:
Dimmbar | Dimmable:
Deckenbefestigung | Ceiling Fixture:
Aufhängung | Suspension:
Längere Aufhängungen | Longer Suspensions:
Mehrfachaufhängung | Multiple suspension:
Schrägdecken | Oblique ceilings:
Zugpendel | Rise & Fall:
Lichtdiffusor | Light Diffusor:

Empfohlen für | Recommended for:

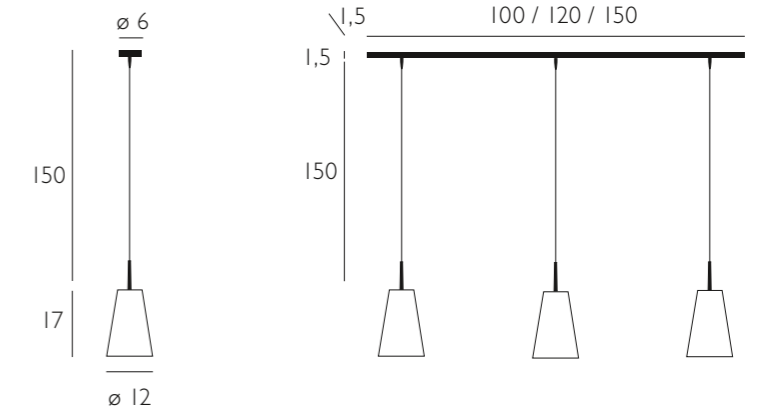
Mundgeblasenes Glas opal weiß-matt | Hand blown glass opal white-matt
Aluminium handgebürstet | Handbrushed Aluminium
max. 250 V
Unten direkt & allseitig gestreut | Direct down & all sides diffuse
Ja - extern (Dimmer nicht enthalten) | Yes - external (Dimmer not included)
Zentral & Dezentral | Central & decentralized
Drahtpendel | Wire suspension
S. 89 | P. 89
S. 87 | P. 87
S. 88 | P. 88
S. 89 | P. 89
SG15 - S. 13 | P. 13

OSRAM E27 Classic A 77 W, EEK/EEC: D
LED: OSRAM E27 Parathom (=75W), EEK/EEC: A+



CONO

Kabel-Pendelleuchten
Cable Pendant Luminaires



MD 82 - B 308 A
1-flammig / 1-head

E27 max. 60 W
EEK | EEC: A++ – E

MD 82 - B 355 A
3-flammig / 3-heads
100 cm

3 x E27 max. 60 W
EEK | EEC: A++ – E

MD 82 - B 364 A
4-flammig / 4-heads
120 cm

4 x E27 max. 60 W
EEK | EEC: A++ – E

MD 82 - B 366 A
5-flammig / 5-heads
150 cm

5 x E27 max. 60 W
EEK | EEC: A++ – E

Schirm | Shade:
Armatuur | Armature:
Voltage:
Lichtabgabe | Light spread:
Dimmbar | Dimmable:
Deckenbefestigung | Ceiling Fixture:
Aufhängung | Suspension:
Längere Aufhängungen | Longer Suspensions:
Schrägdecken | Oblique ceilings:
Zugpendel | Rise & Fall:
Lichtdiffusor | Light Diffusor:

Empfohlen für | Recommended for:

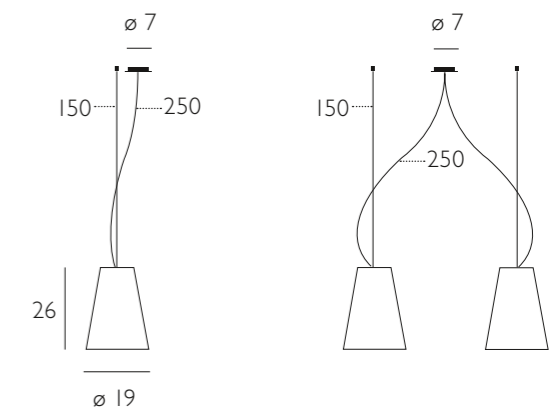
Mundgeblasenes Glas opal weiß-matt | Hand blown glass opal white-matt
Aluminium handgebürstet | Handbrushed Aluminium
max. 250 V
Unten direkt & allseitig gestreut | Direct down & all sides diffuse
Ja - extern (Dimmer nicht enthalten) | Yes - external (Dimmer not included)
Zentral | Central
Kabelpendel | Cable suspension
S. 89 | P. 89
S. 88 | P. 88
Nicht möglich | Not possible
Nicht möglich | Not possible

OSRAM E27 Classic A 46 W, EEK/EEC: D
LED: OSRAM E27 Parathom (=60W), EEK/EEC: A+



CONO

Draht-Pendelleuchten
Wire Pendant Luminaires



MD 92 - B 77 A
1-flammig / 1-head

E27 max. 105 W
EEK | EEC: A++ - E

MD 92 - B 87 A
2-flammig / 2-heads

2 x E27 max. 105 W
EEK | EEC: A++ - E

Schirm | Shade:
Armatuur | Armature:
Voltage:
Lichtabgabe | Light spread:
Dimmbar | Dimmable:
Deckenbefestigung | Ceiling Fixture:
Aufhängung | Suspension:
Längere Aufhängungen | Longer Suspensions:
Mehrfachaufhängung | Multiple suspension:
Schrägdecken | Oblique ceilings:
Zugpendel | Rise & Fall:
Lichtdiffusor | Light Diffusor:

Empfohlen für | Recommended for:

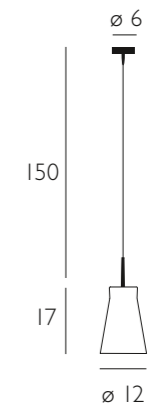
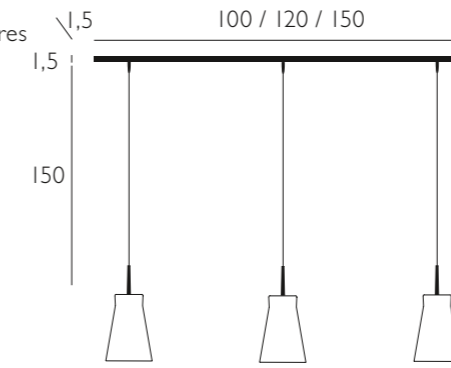
Mundgeblasenes Glas opal weiß-matt | Hand blown glass opal white-matt
Aluminium handgebürstet | Handbrushed Aluminium
max. 250 V
Unten direkt & allseitig gestreut | Direct down & all sides diffuse
Ja - extern (Dimmer nicht enthalten) | Yes - external (Dimmer not included)
Zentral & Dezentral | Central & decentralized
Drahtpendel | Wire suspension
S. 89 | P. 89
S. 87 | P. 87
S. 88 | P. 88
S. 89 | P. 89
SG15 - S. 13 | P. 13

OSRAM E27 Classic A 77 W, EEK/EEC: D
LED: OSRAM E27 Parathom (=75W), EEK/EEC: A+



MOMO

Kabel-Pendelleuchten
Cable Pendant Luminaires



MO I2 - B 355 A
3-flammig / 3-heads
100 cm

3 x E27 max. 60 W
EEK | EEC: A++ – E

MO I2 - B 308 A
1-flammig / 1-head
100 cm

E27 max. 60 W
EEK | EEC: A++ – E

MO I2 - B 364 A
4-flammig / 4-heads
120 cm

4 x E27 max. 60 W
EEK | EEC: A++ – E

MO I2 - B 366 A
5-flammig / 5-heads
150 cm

5 x E27 max. 60 W
EEK | EEC: A++ – E

Schirm | Shade:
Armatur | Armature:
Voltage:
Lichtabgabe | Light spread:
Dimmbar | Dimmable:
Deckenbefestigung | Ceiling Fixture:
Aufhängung | Suspension:
Längere Aufhängungen | Longer Suspensions:
Schrägdecken | Oblique ceilings:
Zugpendel | Rise & Fall:
Lichtdiffusor | Light Diffusor:

Empfohlen für | Recommended for:

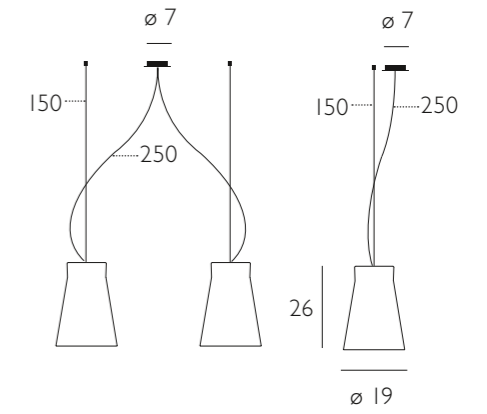
Mundgeblasenes Glas opal weiß-matt | Hand blown glass opal white-matt
Aluminium handgebürstet | Handbrushed Aluminium
max. 250 V
Unten direkt & allseitig gestreut | Direct down & all sides diffuse
Ja - extern (Dimmer nicht enthalten) | Yes - external (Dimmer not included)
Zentral | Central
Kabelpendel | Cable suspension
S. 89 | P. 89
S. 88 | P. 88
Nicht möglich | Not possible
Nicht möglich | Not possible

OSRAM E27 Classic A 46 W, EEK/EEC: D
LED: OSRAM E27 Parathom (=60W), EEK/EEC: A+



MOMO

Draht-Pendelleuchten
Wire Pendant Luminaires



MO 22 - B 87 A
2-flammig / 2-heads

2 x E27 max. 105 W
EEK | EEC: A++ - E

MO 22 - B 77 A
1-flammig / 1-head

E27 max. 105 W
EEK | EEC: A++ - E

Schirm | Shade:
Armatur | Armature:
Voltage:
Lichtabgabe | Light spread:
Dimmbar | Dimmable:
Deckenbefestigung | Ceiling Fixture:
Aufhängung | Suspension:
Längere Aufhängungen | Longer Suspensions:
Mehrfachaufhängung | Multiple suspension:
Schrägdecken | Oblique ceilings:
Zugpendel | Rise & Fall:
Lichtdiffusor | Light Diffusor:

Empfohlen für | Recommended for:

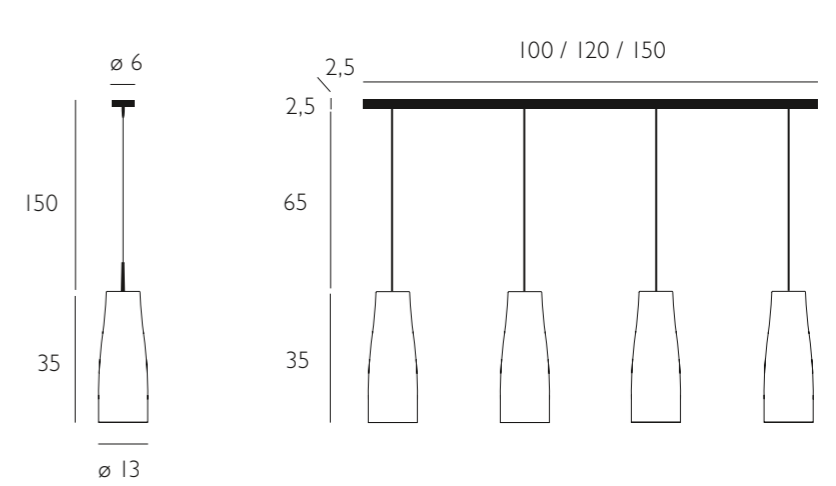
Mundgeblasenes Glas opal weiß-matt | Hand blown glass opal white-matt
Aluminium handgebürstet | Handbrushed Aluminium
max. 250 V
Unten direkt & allseitig gestreut | Direct down & all sides diffuse
Ja - extern (Dimmer nicht enthalten) | Yes - external (Dimmer not included)
Zentral & Dezentral | Central & decentralized
Drahtpendel | Wire suspension
S. 89 | P. 89
S. 87 | P. 87
S. 88 | P. 88
S. 89 | P. 89
SG15 - S. 13 | P. 13

OSRAM E27 Classic A 77 W, EEK/EEC: D
LED: OSRAM E27 Parathom (=75W), EEK/EEC: A+



CHAT

Pendelleuchten
Pendant Luminaires



CH 21 - B 305 A

Kabelpendel
Cable Pendant

E27 max. 75 W
EEK | EEC: A++ - E

CH 21 - L 55 A

Rohrpendel
Tube Pendant
3-flammig / 3-heads
100 cm

3 x E27 max. 75 W
EEK | EEC: A++ - E

CH 21 - L 58 A

Rohrpendel
Tube Pendant
4-flammig / 4-heads
120 cm

4 x E27 max. 75 W
EEK | EEC: A++ - E

CH 21 - L 61 A

Rohrpendel
Tube Pendant
5-flammig / 5-heads
150 cm

5 x E27 max. 75 W
EEK | EEC: A++ - E



Schirm | Shade:
Armatur | Armature:
Voltage:
Lichtabgabe | Light spread:
Dimmbar | Dimmable:
Deckenbefestigung | Ceiling Fixture:
Aufhängung | Suspension:

Längere Aufhängungen | Longer Suspensions:
Schrägdecken | Oblique ceilings:
Zugpendel | Rise & Fall:
Lichtdiffusor | Light Diffusor:

Empfohlen für | Recommended for:

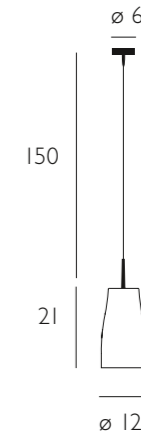
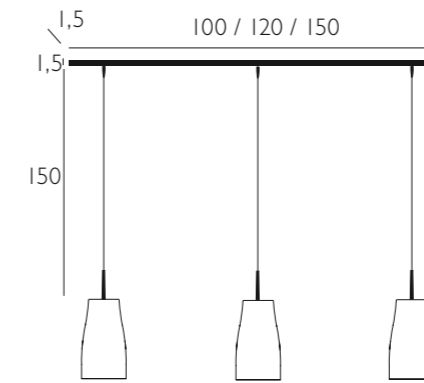
Mundgeblasenes Glas opal weiß-matt | Hand blown glass opal white-matt
Aluminium handgebürstet | Handbrushed Aluminium
max. 250 V
Unten direkt & allseitig gestreut | Direct down & all sides diffuse
Ja - extern (Dimmer nicht enthalten) | Yes - external (Dimmer not included)
Zentral | Central
Kabelpendel | Cable suspension (Einflammig | 1-Head)
Rohrpendel | Tube suspension (mehrflammige | multiple heads)
S. 89 | P. 89
S. 88 | P. 88
Nicht möglich | Not possible
SG15 S. 13 | P. 13

OSRAM E27 Classic A 57 W, EEK/EEC: D
LED: OSRAM E27 Parathom (=60W), EEK/EEC: A+



CHAT

Kabel-Pendelleuchten
Cable Pendant Luminaires



CH II - B 355 A
3-flammig / 3-heads
100 cm

3 x E27 max. 60 W
EEK | EEC: A++ - E

CH II - B 364 A
4-flammig / 4-heads
120 cm

4 x E27 max. 60 W
EEK | EEC: A++ - E

CH II - B 366 A
5-flammig / 5-heads
150 cm

5 x E27 max. 60 W
EEK | EEC: A++ - E

CH II - B 308 A

E27 max. 60 W
EEK | EEC: A++ - E

Schirm | Shade:
Armatuur | Armature:
Voltage:
Lichtabgabe | Light spread:
Dimmbar | Dimmable:
Deckenbefestigung | Ceiling Fixture:
Aufhängung | Suspension:
Längere Aufhängungen | Longer Suspensions:
Schrägdecken | Oblique ceilings:
Zugpendel | Rise & Fall:
Lichtdiffusor | Light Diffusor:

Empfohlen für | Recommended for:

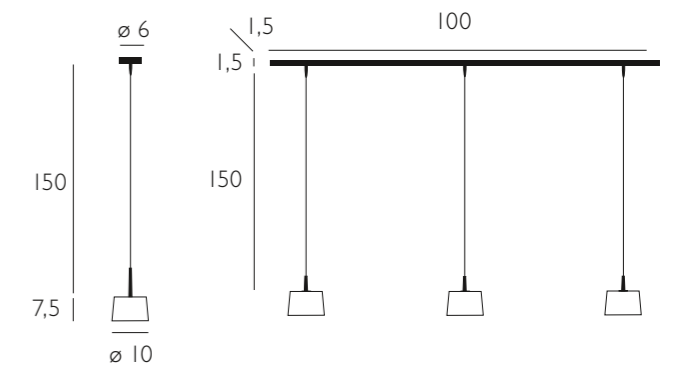
Mundgeblasenes Glas opal weiß-matt | Hand blown glass opal white-matt
Aluminium handgebürstet | Handbrushed Aluminium
max. 250 V
Unten direkt & allseitig gestreut | Direct down & all sides diffuse
Ja - extern (Dimmer nicht enthalten) | Yes - external (Dimmer not included)
Zentral | Central
Kabelpendel | Cable suspension
S. 89 | P. 89
S. 88 | P. 88
Nicht möglich | Not possible
Nicht möglich | Not possible

OSRAM E27 Classic A 46 W, EEK/EEC: D
LED: OSRAM E27 Parathom (=60W), EEK/EEC: A+



MESA MINI

Kabel-Pendelleuchten
Cable Pendant Luminaires



ME 01 - B 302 A
1-flammig / 1-head

G9 max. 40 W
EEK | EEC: A++ – E

ME 01 - B 342 AM
3-flammig / 3-heads

3 x G9 max. 40 W
EEK | EEC: A++ – E

Schirm | Shade:
Armatuur | Armature:
Voltage:
Lichtabgabe | Light spread:
Dimmbar | Dimmable:
Deckenbefestigung | Ceiling Fixture:
Aufhängung | Suspension:
Längere Aufhängungen | Longer Suspensions:
Schrägdecken | Oblique ceilings:
Zugpendel | Rise & Fall:
Lichtdiffusor | Light Diffusor:

Empfohlen für | Recommended for:

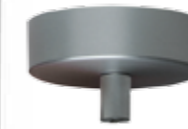
Mundgeblasenes Glas opal weiß-matt | Hand blown glass opal white-matt
Aluminium handgebürstet | Handbrushed Aluminium
max. 250 V
Unten direkt & allseitig gestreut | Direct down & all sides diffuse
Ja - extern (Dimmer nicht enthalten) | Yes - external (Dimmer not included)
Zentral | Central
Kabelpendel | Cable suspension
S. 89 | P. 89
S. 88 | P. 88
Nicht möglich | Not possible
SG01 S. 13 | P. 13

OSRAM G9 Halopin 33 W, EEK/EEC: D



TUBE

Rohr-Pendelleuchten
Tube Pendant
Luminaires



Baldachin, rund
Round mounting
plates

VG 71 - R 52 A

E 14 max. 60 W
EEK | EEC: A++ - E

VG 71 - R 53 A

G9 max. 60 W
EEK | EEC: A++ - E



Baldachin, eckig
Square mounting
plates

VG 71 - R 56 A

E 14 max. 60 W
EEK | EEC: A++ - E

VG 71 - R 57 A

G9 max. 60 W
EEK | EEC: A++ - E

Baldachin rund
mit Kippgelenk für
Dachschrägen
Round ceiling box
with pivot joint for
pitched roof areas

VG 71 - R 54 A

E 14 max. 60 W
EEK | EEC: A++ - E

VG 71 - R 55 A

G9 max. 60 W
EEK | EEC: A++ - E



Baldachin eckig
mit Kippgelenk für
Dachschrägen
Square ceiling box
with pivot joint for
pitched roof areas

VG 71 - R 58 A

E 14 max. 60 W
EEK | EEC: A++ - E

VG 71 - R 59 A

G9 max. 60 W
EEK | EEC: A++ - E



Schirm | Shade:
Armatuur | Armature:
Voltage:
Lichtabgabe | Light spread:
Dimmbar | Dimmable:
Deckenbefestigung | Ceiling Fixture:
Aufhängung | Suspension:
Längere Aufhängungen | Longer Suspensions:
Schrägdecken | Oblique ceilings:
Zugpendel | Rise & Fall:
Lichtdiffusor | Light Diffusor:

Empfohlen für | Recommended for:

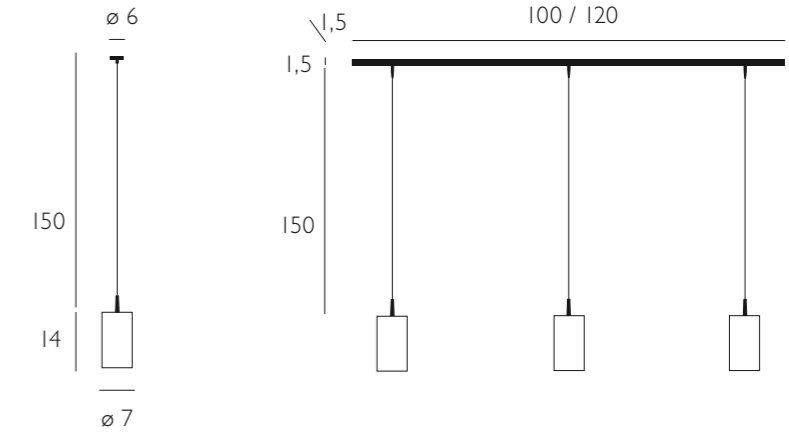
Mundgeblasenes Glas opal weiß-matt | Hand blown glass opal white-matt
Aluminium handgebürstet | Handbrushed Aluminium
max. 250 V
Unten direkt & allseitig gestreut | Direct down & all sides diffuse
Ja - extern (Dimmer nicht enthalten) | Yes - external (Dimmer not included)
Zentral | Central
Rohrpendel | Tube suspension
S. 89 | P. 89
S. 88 | P. 88
Nicht möglich | Not possible
SG01/SG11 S. 13 | P. 13

G9: OSRAM G9 Halopin 48W, EEK/EEC: D
E14: OSRAM E14 Classic B 46W, EEK/EEC: D
LED: OSRAM E14 Parathom (=40W), EEK/EEC: A+



TUBE

Kabel-Pendelleuchten
Cable Pendant Luminaires



VG 71 - B 118 A
1-flammig / 1-head

G9 max. 40 W
EEK | EEC: A++ - E

VG 71 - B 318 A
3-flammig / 3-heads
100 cm

3 x G9 max. 40 W
EEK | EEC: A++ - E

VG 71 - B 418 A
4-flammig / 4-heads
120 cm

4 x G9 max. 40 W
EEK | EEC: A++ - E

Schirm | Shade:
Armatur | Armature:
Voltage:
Lichtabgabe | Light spread:
Dimmbar | Dimmable:
Deckenbefestigung | Ceiling Fixture:
Aufhängung | Suspension:
Längere Aufhängungen | Longer Suspensions:
Schrägdecken | Oblique ceilings:
Zugpendel | Rise & Fall:
Lichtdiffusor | Light Diffusor:

Empfohlen für | Recommended for:

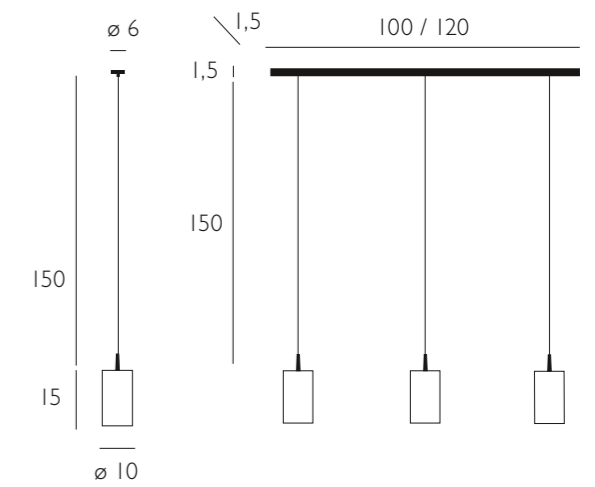
Mundgeblasenes Glas opal weiß-matt | Hand blown glass opal white-matt
Aluminium handgebürstet | Handbrushed Aluminium
max. 250 V
Unten direkt & allseitig gestreut | Direct down & all sides diffuse
Ja - extern (Dimmer nicht enthalten) | Yes - external (Dimmer not included)
Zentral | Central
Kabelpendel | Cable suspension
S. 89 | P. 89
S. 88 | P. 88
Nicht möglich | Not possible
SG01/SG11 S. 13 | P. 13

OSRAM G9 Halopin 33 W, EEK/EEC: D



TUBE XL

Kabel-Pendelleuchten
Cable Pendant Luminaires



VG 91 - B 119 A
1-flammig | 1-head

3 x E27 max. 60W
EEK/EEC: A++-E

VG 91 - B 319 A
3-flammig / 3-heads
100 cm

3x E27 max. 60W
EEK/EEC: A++-E

VG 91 - B 419 A
4-flammig / 4-heads
120 cm

5 x E27 max. 60 W
EEK | EEC : A++ - E

Schirm | Shade:
Armatuur | Armature:
Voltage:
Lichtabgabe | Light spread:
Dimmbar | Dimmable:
Deckenbefestigung | Ceiling Fixture:
Aufhängung | Suspension:
Längere Aufhängungen | Longer Suspensions:
Schrägdecken | Oblique ceilings:
Zugpendel | Rise & Fall:

Empfohlen für | Recommended for:

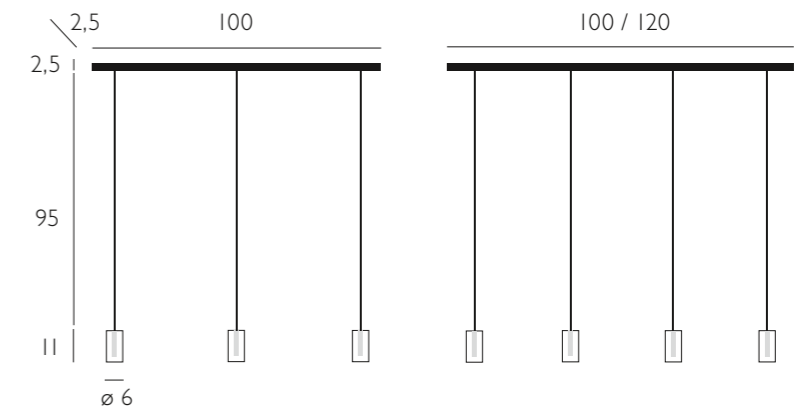
Mundgeblasenes Glas opal weiß-matt | Hand blown glass opal white-matt
Aluminium handgebürstet | Handbrushed Aluminium
max. 250 V
Unten direkt & allseitig gestreut | Direct down & all sides diffuse
Ja - extern (Dimmer nicht enthalten) | Yes - external (Dimmer not included)
Zentral | Central
Kabelpendel | Cable suspension
S. 89 | P. 89
S. 88 | P. 88
Nicht möglich | Not possible

OSRAM E27 Classic A 46W, EEK/EEC: D
LED: OSRAM E27 Parathom (=60W), EEK/EEC: A+



DOUBLE

Rohr-Pendelleuchten
Tube Pendant Luminaires



VG 52 - L 72 A

3-flammig / 3-heads
100 cm

3 × G9 max. 40 W
EEK | EEC: A++ – E

VG 52 - L 73 A

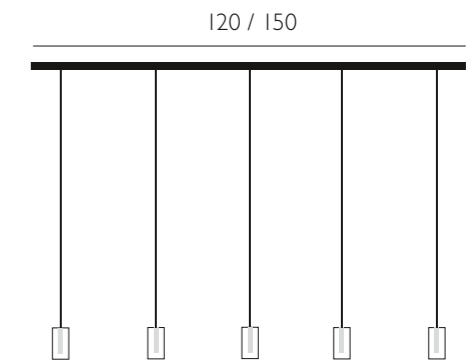
4-flammig / 4-heads
100 cm

4 × G9 max. 40 W
EEK | EEC: A++ – E

VG 52 - L 74 A

4-flammig / 4-heads
120 cm

4 × G9 max. 40 W
EEK | EEC: A++ – E



VG 52 - L 75 A

5-flammig / 5-heads
120 cm

5 × G9 max. 40 W
EEK | EEC: A++ – E

VG 52 - L 76 A

5-flammig / 5-heads
150 cm

5 × G9 max. 40 W
EEK | EEC: A++ – E

Schirm | Shade:
Armatuur | Armature:
Voltage:
Lichtabgabe | Light spread:
Dimmbar | Dimmable:
Deckenbefestigung | Ceiling Fixture:
Aufhängung | Suspension:
Längere Aufhängungen | Longer Suspensions:
Schrägdecken | Oblique ceilings:
Zugpendel | Rise & Fall:

Empfohlen für | Recommended for:

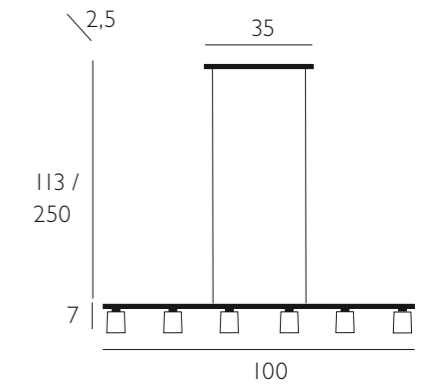
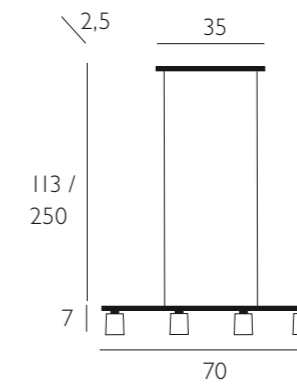
Glas klar / teilmatt | Glass clear / partially matt
Aluminium handgebürstet | Handbrushed Aluminium
max. 250 V
Unten direkt & allseitig gestreut | Direct down & all sides diffuse
Ja - extern (Dimmer nicht enthalten) | Yes - external (Dimmer not included)
Zentral | Central
Rohrpendel | Tube suspension
Auf Anfrage | on request
Auf Anfrage | on request
Nicht möglich | Not possible

OSRAM G9 Halopin 33 W, EEK/EEC: D



COLIBRI

Kabel-Pendelleuchten
Cable Pendant Luminaires



CS 01 - L 26 AK
113 cm
4-flammig | 4-Heads

CS 01 - L 27 AK
113 cm
6-flammig | 6-Heads

CS 01 - L 26 AL
250 cm
4-flammig | 4-Heads

CS 01 - L 27 AL
250 cm
6-flammig | 6-Heads

4 x G9 max. 40 W
EEK | EEC: A++ - E

6 x G9 max. 40 W
EEK | EEC: A++ - E

Zusätzlich in diesen Farben erhältlich | Available in additional colours

CS 02 - ...



CS 04 - ...



CS 05 - ...



CS 07 - ...



Schirm | Shade:

Armatur | Armature:

Voltage:

Lichtabgabe | Light spread:

Dimmbar | Dimmable:

Deckenbefestigung | Ceiling Fixture:

Aufhängung | Suspension:

Längere Aufhängungen | Longer Suspensions:

Schrägdecken | Oblique ceilings:

Zugpendel | Rise & Fall:

Lichtdiffusor | Light Diffusor:

Empfohlen für | Recommended for:

Glas weiß matt / melone / cappuccino / terracotta / sand |

Glass white matt / melon / cappuccino / terracotta / sand

Aluminium handgebürstet | Handbrushed Aluminium

max. 250 V

Unten direkt & allseitig gestreut | Direct down & all sides diffuse

Ja - extern (Dimmer nicht enthalten) | Yes - external (Dimmer not included)

Zentral | Central

Koaxialkabel | Coaxial cable

S. 89 | P. 89

Möglich | Possible

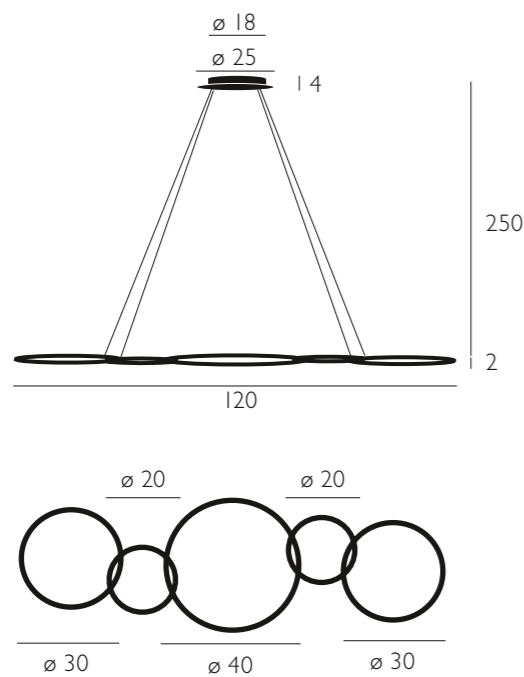
Nicht möglich | Not possible

SG01 S. 13 | P. 13

OSRAM G9 Halopin 33 W, EEK/EEC: D



AREOLA
 Pendelleuchte
 Pendant Luminaire



AO 10 - LB 40 C

LED á ca. 57 W
 (=57 kWh/1000 Std./hrs.)
 ca. 4.800 Lm, ca. 2.900 K,
 > 85 CRI/Ra,
 > 50.000 Std./hrs.

EEK | EEC: A+

Armatur | Armature:

Voltage:

Lichtabgabe | Light spread:

Transformator | Transformer:

Dimmbar | Dimmable:

Deckenbefestigung | Ceiling Fixture:

Aufhängung | Suspension:

Längere Aufhängungen | Longer Suspensions:

Mehrfachaufhängung | Multiple suspension:

Schrägdecken | Oblique ceilings:

Aluminium chrom | Aluminium chrome

220 - 240 V

Oben & unten | Up & down

Inklusive | Inclusive

Ja - extern (Dimmer nicht enthalten) | Yes - external (Dimmer not included)

Zentral | Central

Ummantelte Geflechtlitze | Insulated braided wire

Nicht möglich | Not possible

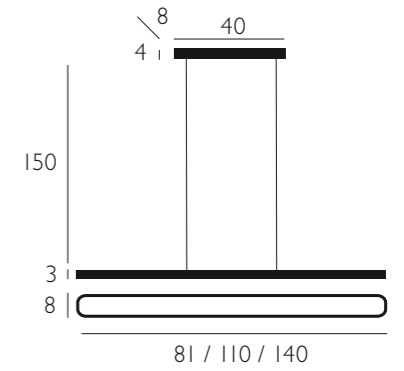
Nicht möglich | Not possible

Nicht möglich | Not possible



PERFETTO

Pendelleuchten
Pendant Luminaires



PE 01 - LB 71 A
81 cm

LED ca. 35 W
(=35 kWh/1000 Std./hrs),
ca. 2.450 Lm, ca. 2.700 K,
> 90 CRI/Ra,
> 50.000 Std./hrs.
EEK | EEC: A+

PE 02 - LB 72 A
110 cm

LED ca. 48 W
(=48 kWh/1000 Std./hrs),
ca. 3.400 Lm, ca. 2.700 K,
> 90 CRI/Ra,
> 50.000 Std./hrs.
EEK | EEC: A+

PE 03 - LB 73 A
140 cm

LED ca. 62 W
(=62 kWh/1000 Std./hrs),
ca. 4.400 Lm, ca. 2.700 K,
> 90 CRI/Ra,
> 50.000 Std./hrs.
EEK | EEC: A+



- ... AD
Mit Sensordimmer |
With sensor dimmer

... - LZ ...
mit Höhenverstellung |
Rise & fall suspension



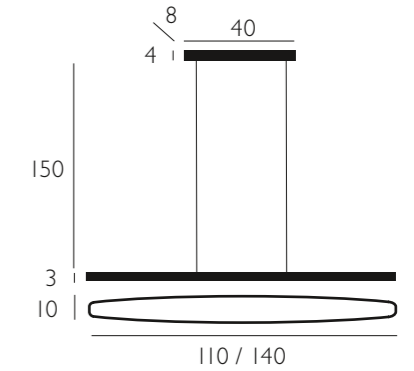
Diffusor | Diffuser:
Armatuur | Armature:
Voltage:
Lichtabgabe | Light spread:
Transformator | Transformer:
Dimmbar | Dimmable:
Deckenbefestigung | Ceiling Fixture:
Aufhängung | Suspension:
Längere Aufhängungen | Longer Suspensions:
Schrägdecken | Oblique ceilings:
Zugpendel | Rise & Fall:

Acrylglas opal | Acrylic glass opal
Aluminium satiniert | Aluminium satined
220 - 240 V
Oben & unten | Up & down
Inklusive | Inclusive
Optional
Zentral | Central
Geflechtlitze | Braided wire
S. 89 | P. 89
S. 88 - auf Anfrage | P. 88 - On request
Optional



PERFETTO

Pendelleuchten
Pendant Luminaires



PE 12 - LB 82 A
110 cm oval

LED ca. 48 W
(=48 kWh/1000 Std./hrs),
ca. 3.400 Lm, ca. 2.700 K,
> 90 CRI/Ra,
> 50.000 Std./hrs.
EEK | EEC: A+

PE 13 - LB 83 A
140 cm oval

LED ca. 62 W
(=62 kWh/1000 Std./hrs),
ca. 4.400 Lm, ca. 2.700 K,
> 90 CRI/Ra,
> 50.000 Std./hrs.
EEK | EEC: A+

- ... AD
Mit Sensordimmer |
With sensor dimmer

... - LZ ...
mit Höhenverstellung |
Rise & fall suspension



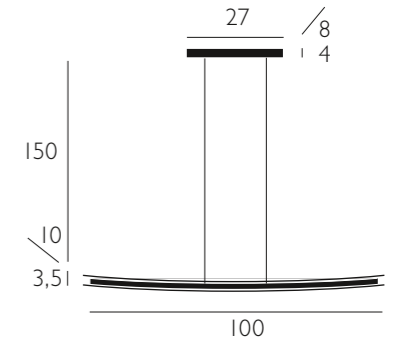
Diffusor | Diffuser:
Armatur | Armature:
Voltage:
Lichtabgabe | Light spread:
Transformator | Transformer:
Dimmbar | Dimmable:
Deckenbefestigung | Ceiling Fixture:
Aufhängung | Suspension:
Längere Aufhängungen | Longer Suspensions:
Schrägdecken | Oblique ceilings:
Zugpendel | Rise & Fall:

Acrylglas opal | Acrylic glass opal
Aluminium satiniert | Aluminium satined
220 - 240 V
Oben & unten | Up & down
Inklusive | Inclusive
Optional
Zentral | Central
Geflechtlitze | Braided wire
S. 89 | P. 89
S. 88 - auf Anfrage | P. 88 - On request
Optional



PAVILLON

Pendelleuchten
Pendant Luminaires



PA 100 - LB 90 A

LED ca. 56 W
(=56 kWh/1000 Std./hrs),
ca. 4.000 Lm, ca. 2.700 K,
> 90 CRI/Ra,
> 50.000 Std./hrs.
EEK | EEC: A+

... - LZ ...
mit Höhenverstellung
Rise & fall suspension



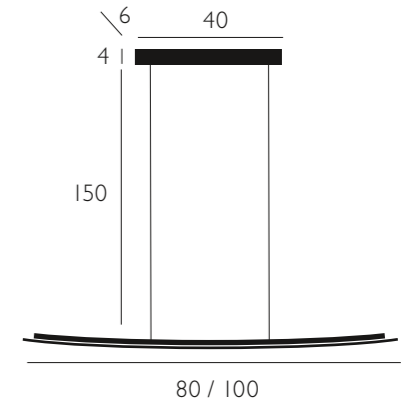
Schirm Shade:	Glas weiß-matt Glass white-matt
Armatür Armature:	Aluminium handgebürstet Handbrushed Aluminium
Voltage:	220 - 240V
Lichtabgabe Light spread:	30% oben & 70% unten 30% up & 70% down
Transformator Transformer:	Inklusive Inclusive
Dimmbar Dimmable:	Ja extern (Dimmer nicht enthalten) Yes Dimmable external (Dimmer not included)
Deckenbefestigung Ceiling Fixture:	Zentral Central
Aufhängung Suspension:	Geflechtlitze Braided wire
Längere Aufhängungen Longer Suspensions:	S. 89 P. 89
Schrägdecken Oblique ceilings:	S. 88 - auf Anfrage P. 88 - On request
Zugpendel Rise & Fall:	Optional

Auch als Niedervoltleuchte mit Ringkerntransformator und 3-Stufen-Helligkeitsteuerung lieferbar.
Also available as a low voltage version with toroidal transformer and 3-step brightness control.



LEDILLON

Pendelleuchten
Pendant Luminaires



PA 80 - LB 92 A

80 cm
Dimmbar extern
(Dimmer nicht
enthalten) |
Dimmable external
(Dimmer not
included)

LED ca. 26 W

(=26 kWh/1000 Std./hrs),
ca. 2.325 Lm, ca. 2.700 K,
> 90 CRI/Ra,
> 50.000 Std./hrs.
EEK | EEC: A+

PA 100 - LB 93 AD

100 cm
Inkl. Sensordimmer |
Incl. sensor dimmer

LED ca. 33 W

(=33 kWh/1000 Std./hrs), ca.
3.035 Lm, ca. 2.700 K,
> 90 CRI/Ra,
> 50.000 Std./hrs.
EEK | EEC: A+

... - LZ ...

mit Höhenverstellung
Rise & fall suspension



Schirm | Shade:

Armatur | Armature:

Voltage:

Lichtabgabe | Light spread:

Transformator | Transformer:

Dimmbar | Dimmable:

Deckenbefestigung | Ceiling Fixture:

Aufhängung | Suspension:

Längere Aufhängungen | Longer Suspensions:

Schrägdecken | Oblique ceilings:

Zugpendel | Rise & Fall:

Acrylglas weiß matt | Acrylic glass white matt

Aluminium handgebürstet | Handbrushed Aluminium

220 - 240 V

Unten | Down

Inklusive | Inclusive

80 cm: Ja - extern (Dimmer nicht enthalten) | Yes - external (Dimmer not included)

100 cm: Ja - integriert (Sensordimmer) | Yes - built in (Sensor dimmer)

Zentral | Central

Geflechtlitze | Braided wire

S. 89 | P. 89

S. 88 - auf Anfrage | P. 88 - On request

Optional



LEDIZIA

Pendelleuchten
Pendant Luminaires



LE 02 - LB 01 W
Weiß hochglänzend |
High-gloss white

LED ca. 6 W
(=6 kWh/1000 Std./hrs),
ca. 390 Lm, ca. 2.700 K,
> 85 CRI/Ra,
> 50.000 Std./hrs.
EEK | EEC: A+



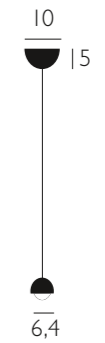
LE 02 - LB 01 C
Chrom | Chrome

LED ca. 6 W
(=6 kWh/1000 Std./hrs),
ca. 390 Lm, ca. 2.700 K,
> 85 CRI/Ra,
> 50.000 Std./hrs.
EEK | EEC: A+



LE 02 - LB 01 A
Aluminium gebürstet |
Handbrushed
aluminium

LED ca. 6 W
(=6 kWh/1000 Std./hrs),
ca. 390 Lm, ca. 2.700 K,
> 85 CRI/Ra,
> 50.000 Std./hrs.
EEK | EEC: A+



Deckenbaldachine mit LED-Netzteil – Farbe
passend zur jeweiligen Leuchtenoberfläche. |
Ceiling fixture with integrated LED-transformer.



Berührungslose Sensordimming: Die Steuerung der Lichthelligkeit erfolgt
durch Auf- und Abbewegung der Hand. |
Touchless sensor dimming: Brightness is controlled through an up- and
down-movement of the hand.

Armatur | Armature:

Voltage:

Lichtabgabe | Light spread:

Transformator | Transformer:

Dimmbar | Dimmable:

Deckenbefestigung | Ceiling Fixture:

Aufhängung | Suspension:

Längere Aufhängungen | Longer Suspensions:

Schrägdecken | Oblique ceilings:

Zugpendel | Rise & Fall:

Aluminium handgebürstet / Chrom / Weiß hochglänzend |
Handbrushed aluminium / chrome / white glossy

100 - 240 V

Unten | Down

Inklusive | Inclusive

Ja - integriert (Sensordimmer) | Yes - built in (Sensor dimmer)

Zentral | Central

Geflechtlitze | Braided wire

S. 89 | P. 89

Nicht möglich | Not possible

Nicht möglich | Not possible

Die Pendelleuchte Ledios ist ein modulares „Baukastensystem“ mit teilmattierten Vollglasoptiken.
Fully customised modular "construction kit" system with partly matt glass lenses.



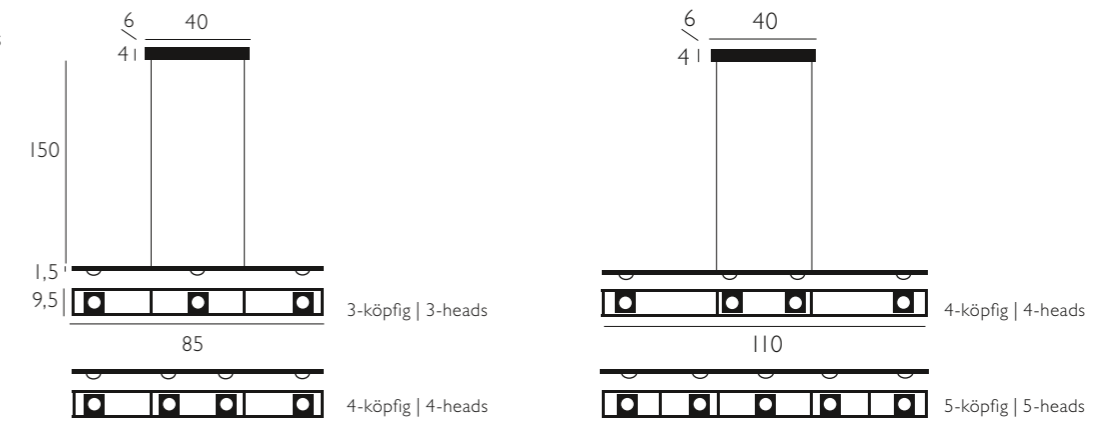
Blendfreie LED-Lichtelemente einzeln dimmbar
LED-heads are glare-free and individually dimmable.



360 Grad drehbare LED-Lichtelemente – optimal für ausziehbare Tische oder Lichtakzente im Raum.
LED-heads are 360 degrees rotatable. Ideal for pull-out tables or a unique light atmosphere.

LEDIOS

Pendelleuchten
Pendant Luminaires



LE 02 - LB 13 AD
85 cm
3-köpfig | 3-heads

3 x LED á ca. 4 W
(=12 kWh/1000 Std./hrs),
ca. 855 Lm, ca. 2.700 K,
> 85 CRI/Ra,
> 50.000 Std./hrs.
EEK | EEC: A+

LE 02 - LB 14 AD
85 cm
4-köpfig | 4-heads

4 x LED á ca. 4 W
(=16 kWh/1000 Std./hrs),
ca. 1.140 Lm, ca. 2.700 K,
> 85 CRI/Ra,
> 50.000 Std./hrs.
EEK | EEC: A+

LE 02 - LB 24 AD
110 cm
4-köpfig | 4-heads

4 x LED á ca. 4 W
(=16 kWh/1000 Std./hrs),
ca. 1.140 Lm, ca. 2.700 K,
> 85 CRI/Ra,
> 50.000 Std./hrs.
EEK | EEC: A+

LE 02 - LB 25 AD
110 cm
5-köpfig | 5-heads

5 x LED á ca. 4 W
(=20 kWh/1000 Std./hrs),
ca. 1.425 Lm, ca. 2.700 K,
> 85 CRI/Ra,
> 50.000 Std./hrs.
EEK | EEC: A+

... - LZ ...
mit Höhenverstellung
Rise & fall suspension
L max. 250 cm



Armatur | Armature:

Voltage:

Lichtabgabe | Light spread:

Transformator | Transformer:

Dimmbar | Dimmable:

Deckenbefestigung | Ceiling Fixture:

Aufhängung | Suspension:

Längere Aufhängungen | Longer Suspensions:

Schrägdecken | Oblique ceilings:

Zugpendel | Rise & Fall:

Aluminium handgebürstet | Handbrushed aluminium

220 - 240 V

360 Grad variabel | 360 degree adjustable

Inklusive | Inclusive

Ja - integriert (Druckdimmer) | Yes - built in (Push dimmer)

Zentral | Central

Geflechtlitze | Braided wire

S. 89 | P. 89

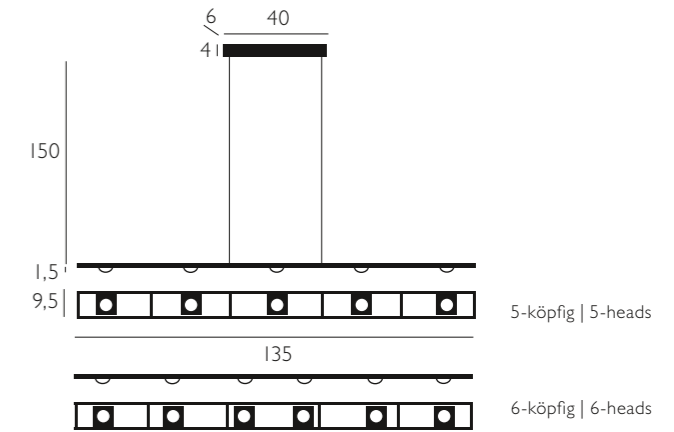
S. 88 - auf Anfrage | P. 88 - On request

Optional



LEDIOS

Pendelleuchten
Pendant Luminaires



LE 02

Zusätzlicher
Leuchtenkopf |
additional LED
luminaire head

LED ca. 4 Watt,
(=4 kWh/1000 Std./hrs),
ca. 285 Lumen,
ca. 2700 K,
> 85 Ra,
> 50.000 Std./hrs.
EEK | EEC: A+

LE 02 - LB 35 AD

135 cm
5-köpfig | 5-heads

5 x LED á ca. 4 W
(=20 kWh/1000 Std./hrs),
ca. 1.425 Lm, ca. 2.700 K,
> 85 CRI/Ra,
> 50.000 Std./hrs.
EEK | EEC: A+

LE 02 - LB 36 AD

135 cm
6-köpfig | 6-heads

6 x LED á ca. 4 W
(=24 kWh/1000 Std./hrs),
ca. 1.710 Lm, ca. 2.700 K,
> 85 CRI/Ra,
> 50.000 Std./hrs.
EEK | EEC: A+

... - LZ ...
mit Höhenverstellung
Rise & fall suspension
L max. 250 cm



Armatur | Armature:

Voltage:

Lichtabgabe | Light spread:

Transformator | Transformer:

Dimmbar | Dimmable:

Deckenbefestigung | Ceiling Fixture:

Aufhängung | Suspension:

Längere Aufhängungen | Longer Suspensions:

Schrägdecken | Oblique ceilings:

Zugpendel | Rise & Fall:

Aluminium handgebürstet | Handbrushed aluminium

220 - 240 V

360 Grad variabel | 360 degree adjustable

Inklusive | Inclusive

Ja - integriert (Druckdimmer) | Yes - built in (Push dimmer)

Zentral | Central

Geflechtlitze | Braided wire

S. 89 | P. 89

S. 88 - auf Anfrage | P. 88 - On request

Optional



HELIOS LED

Pendelleuchten
Pendant Luminaires

Sensordimmer Pendelleuchte

Die Steuerung der integrierten LED-Lichttechnik erfolgt über einen berührungslosen Sensor unterhalb des Leuchtenkorpus. Über diesen Sensor kann in der Version BASIC WHITE die Helligkeit mittels einfacher „Auf- und Ab“-Handbewegung gesteuert werden.

In der Version COMFORT WHITE lässt sich durch eine Wischbewegung unter dem Sensor der Modus von Helligkeitsdimmung zur Farbtemperatur-Einstellung wechseln. Sodann kann die Farbtemperatur des Lichts von warm-weiß bis neutral-weiß / 1.900 - 3.000 Kelvin stufenlos justiert werden.

Auf Anfrage ist es auch möglich ein Bedienfeld mit Berührungssensor statt des berührungslosen Sensors zu erhalten.



Sensor dimmer pendant lamp

The integrated LED lighting technology is controlled by a touchless sensor on the bottom of the pendant lamp. For the BASIC WHITE versions, this sensor enables the dimming through an easy "up and down" hand movement. While in the COMFORT WHITE version, the sensor has an additional feature: through a wipe movement, the user changes the mode from brightness to colour temperature control. It allows the user to set the colour temperature smoothly - from warm-white to neutral-white / 1.900 to 3.000 Kelvin.

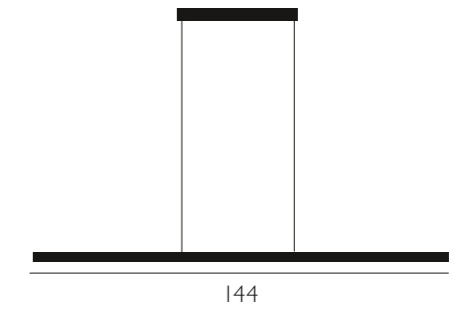
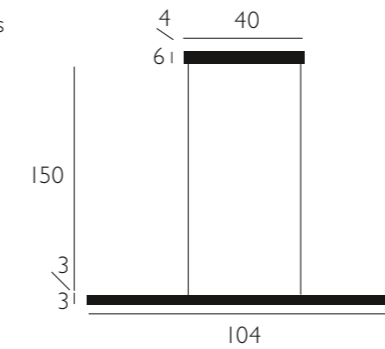
On request it is possible to have a touch-sensor instead of the touchless-sensor built in.





HELIOS

Pendelleuchten
Pendant Luminaires



HE 20 - LB 60 AB

104 cm
BASIC WHITE
mit berührungsloser
Sensordimmung |
with sensor for
automatic dimming

HE 20 - LB 60 AC

104 cm
COMFORT WHITE
mit berührungsloser
Sensordimmung |
with sensor for
automatic dimming

HE 24 - LB 61 AB

144 cm
BASIC WHITE
mit berührungsloser
Sensordimmung |
with sensor for
automatic dimming

HE 24 - LB 61 AC

144 cm
COMFORT WHITE
mit berührungsloser
Sensordimmung |
with sensor for
automatic dimming

Erhältlich auch als
Zugpendel-Leuchte
mit der innovativen
Casablanca-Verstell-
mechanik.

mit | with
Touchdimmer
HE 20 - LB 60 AB T

mit | with
Touchdimmer
HE 20 - LB 60 AC T

mit | with
Touchdimmer
HE 24 - LB 61 AB T

mit | with
Touchdimmer
HE 24 - LB 61 AC T

Available with the
innovative Casablanca
system for easy height
adjustments.

16 x LED ca. 24 W
(=24 kWh/1000 Std./hrs),
ca. 1.440 Lm, ca. 2.700 K,
> 85 CRI/Ra,
> 50.000 Std./hrs.
EEK | EEC: A+

20 x LED ca. 30 W
(=30 kWh/1000 Std./hrs),
ca. 1.440 Lm,
ca. 1.900 - 3.000 K,
> 85 CRI/Ra,
> 50.000 Std./hrs.
EEK | EEC: A+

24 x LED ca. 36 W
(=36 kWh/1000 Std./hrs),
ca. 2.160 Lm, ca. 2.700 K,
> 85 CRI/Ra,
> 50.000 Std./hrs.
EEK | EEC: A+

30 x LED ca. 45 W
(=45 kWh/1000 Std./hrs),
ca. 2.160 Lm, ca.
1.900 K - 3.000 K,
> 85 CRI/Ra,
> 50.000 Std./hrs.
EEK | EEC: A+

... - LZ ...
mit Höhenverstellung
Rise & fall suspension

Armatür | Armature:

Voltage:

Lichtabgabe | Light spread:

Transformator | Transformer:

Dimmbar | Dimmable:

Deckenbefestigung | Ceiling Fixture:

Aufhängung | Suspension:

Längere Aufhängungen | Longer Suspensions:

Schrägdecken | Oblique ceilings:

Zugpendel | Rise & Fall:

Aluminium handgebürstet | Handbrushed aluminium

220 - 240 V

Unten | Down

Inklusive | Inclusive

Ja - integriert (Sensordimmer oder Touchdimmer) |
Yes - built-in (Sensor dimmer or touchdimmer)

Zentral | Central

Geflechtlitze | Braided wire

S. 89 | P. 89

S. 88 - auf Anfrage | P. 88 - On request

Optional

BASIC WHITE: Helligkeitsdimmung durch Sensortechnik | Sensor technology for dimming brightness.

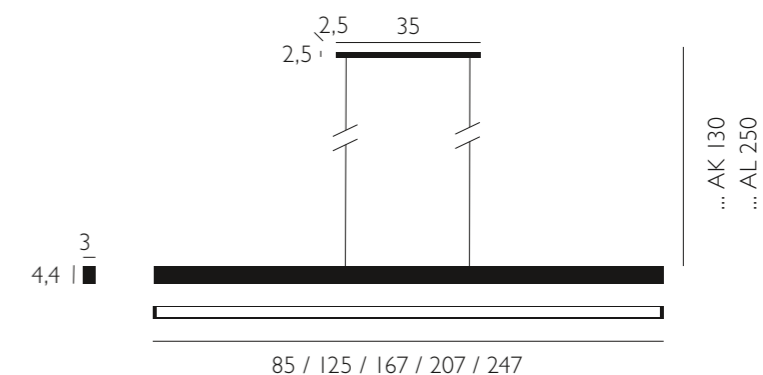
COMFORT WHITE: Helligkeitsdimmung und Lichtfarbensteuerung durch Sensortechnik |
Sensor technology for dimming brightness and controlling light colour.





FOLLOX I

Kabel-Pendelleuchten
Cable Pendant Luminaires



FO 42 - LB 52 AK 85 cm Breite Width 113 cm Länge Length	FO 43 - LB 53 AK 125 cm Breite Width 113 cm Länge Length	FO 44 - LB 54 AK 167 cm Breite Width 113 cm Länge Length	FO 45 - LB 55 AK 207 cm Breite Width 113 cm Länge Length	FO 46 - LB 56 AK 247 cm Breite Width 113 cm Länge Length
--	---	---	---	---

FO 42 - LB 52 AL 85 cm Breite Width 250 cm Länge Length	FO 43 - LB 53 AL 125 cm Breite Width 250 cm Länge Length	FO 44 - LB 54 AL 167 cm Breite Width 250 cm Länge Length	FO 45 - LB 55 AL 207 cm Breite Width 250 cm Länge Length	FO 46 - LB 56 AL 247 cm Breite Width 250 cm Länge Length
--	---	---	---	---

2 x LED á ca. 13 W (=26 kWh/1000 Std./hrs), ca. 2.080 Lm, ca. 3.000 K, > 90 CRI/Ra, > 50.000 Std./hrs. EEK EEC: A+	3 x LED á ca. 13 W (=39 kWh/1000 Std./hrs), ca. 3.120 Lm, ca. 3.000 K, > 90 CRI/Ra, > 50.000 Std./hrs. EEK EEC: A+	4 x LED á ca. 13 W (=52 kWh/1000 Std./hrs), ca. 4.160 Lm, ca. 3.000 K, > 90 CRI/Ra, > 50.000 Std./hrs. EEK EEC: A+	5 x LED á ca. 13 W (=65 kWh/1000 Std./hrs), ca. 5.200 Lm, ca. 3.000 K, > 90 CRI/Ra, > 50.000 Std./hrs. EEK EEC: A+	6 x LED á ca. 13 W (=78 kWh/1000 Std./hrs), ca. 6.240 Lm, ca. 3.000 K, > 90 CRI/Ra, > 50.000 Std./hrs. EEK EEC: A+
---	---	---	---	---

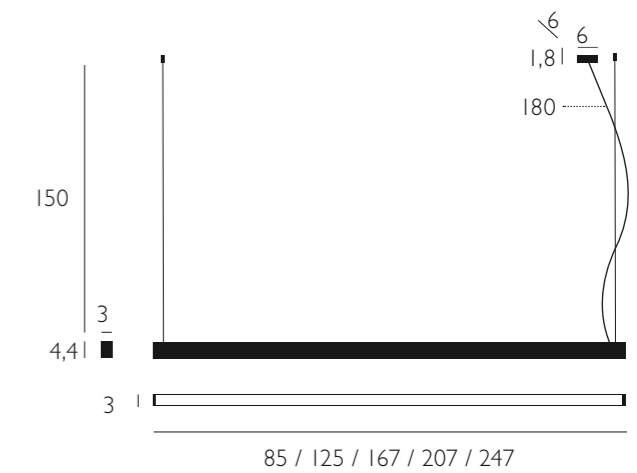
Diffusor | Diffuser:
Armatuur | Armature:
Voltage:
Lichtabgabe | Light spread:
Dimmbar | Dimmable:
Deckenbefestigung | Ceiling Fixture:
Aufhängung | Suspension:
Längere Aufhängungen | Longer Suspensions:
Schrägdecken | Oblique ceilings:
Zugpendel | Rise & Fall:

Acrylglas satiniert | Acrylic glass satinated
Aluminium handgebürstet | Handbrushed aluminium
220 - 250 V
Unten | Down
Ja - extern (Dimmer nicht enthalten) | Yes - external (Dimmer not included)
Zentral | Central
Koaxialkabel | Coaxial cable
S. 89 | P. 89
Möglich | Possible
Nicht möglich | Not possible



FOLLOX I

Draht-Pendelleuchten
Wire Pendant Luminaires



FO 42 - LB 92 A
85 cm Breite | Width

2 × LED á ca. 13 W
(=26 kWh/1000 Std./hrs),
ca. 2.080 Lm, ca. 3.000 K,
> 90 CRI/Ra,
> 50.000 Std./hrs.
EEK | EEC: A+

FO 43 - LB 93 A
125 cm Breite | Width

3 × LED á ca. 13 W
(=39 kWh/1000 Std./hrs),
ca. 3.120 Lm, ca. 3.000 K,
> 90 CRI/Ra,
> 50.000 Std./hrs.
EEK | EEC: A+

FO 44 - LB 94 A
167 cm Breite | Width

4 × LED á ca. 13 W
(=52 kWh/1000 Std./hrs),
ca. 4.160 Lm, ca. 3.000 K,
> 90 CRI/Ra,
> 50.000 Std./hrs.
EEK | EEC: A+

FO 45 - LB 95 A
207 cm Breite | Width

5 × LED á ca. 13 W
(=65 kWh/1000 Std./hrs),
ca. 5.200 Lm, ca. 3.000 K,
> 90 CRI/Ra,
> 50.000 Std./hrs.
EEK | EEC: A+

FO 46 - LB 96 A
247 cm Breite | Width

6 × LED á ca. 13 W
(=78 kWh/1000 Std./hrs),
ca. 6.240 Lm, ca. 3.000 K,
> 90 CRI/Ra,
> 50.000 Std./hrs.
EEK | EEC: A+

Diffusor | Diffuser:

Armatuur | Armature:

Voltage:

Lichtabgabe | Light spread:

Dimmbar | Dimmable:

Deckenbefestigung | Ceiling Fixture:

Aufhängung | Suspension:

Längere Aufhängungen | Longer Suspensions:

Schrägdecken | Oblique ceilings:

Zugpendel | Rise & Fall:

Acrylglas satiniert | Acrylic glass satinated

Aluminium handgebürstet | Handbrushed aluminium

220 - 250 V

Unten | Down

Ja - extern (Dimmer nicht enthalten) | Yes - external (Dimmer not included)

Zentral & Dezentral | Central & decentral

Drahtpendel | Wire suspension

S. 89 | P. 89

S. 88 | P. 88

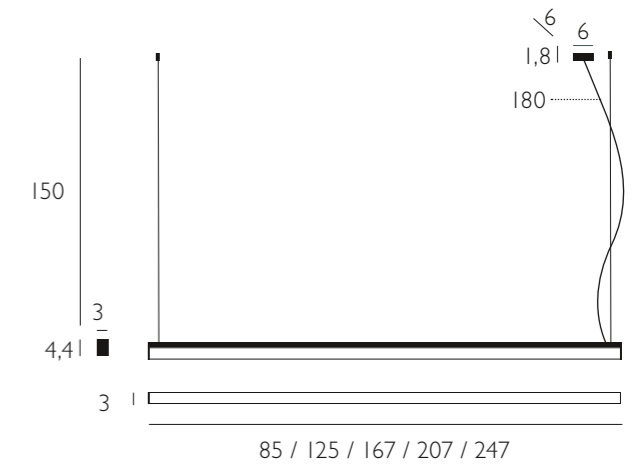
S. 89 | P. 89

FOLLOX I wird auch als Modulsystem mit unbegrenzten Möglichkeiten angeboten. Bitte Sonderkatalog FOLLOX anfordern.
FOLLOX I is also offered as a modular system with unlimited possibilities. Please ask for our special catalogue FOLLOX.



FOLLOX 35

Draht-Pendelleuchten
Wire Pendant Luminaires



FO 32 - LB 82 A
85 cm Breite | Width

2 x LED á ca. 13 W
(=26 kWh/1000 Std./hrs),
ca. 2.080 Lm, ca. 3.000 K,
> 90 CRI/Ra,
> 50.000 Std./hrs.
EEK | EEC: A+

FO 33 - LB 83 A
125 cm Breite | Width

3 x LED á ca. 13 W
(=39 kWh/1000 Std./hrs),
ca. 3.120 Lm, ca. 3.000 K,
> 90 CRI/Ra,
> 50.000 Std./hrs.
EEK | EEC: A+

FO 34 - LB 84 A
167 cm Breite | Width

4 x LED á ca. 13 W
(=52 kWh/1000 Std./hrs),
ca. 4.160 Lm, ca. 3.000 K,
> 90 CRI/Ra,
> 50.000 Std./hrs.
EEK | EEC: A+

FO 35 - LB 85 A
207 cm Breite | Width

5 x LED á ca. 13 W
(=65 kWh/1000 Std./hrs),
ca. 5.200 Lm, ca. 3.000 K,
> 90 CRI/Ra,
> 50.000 Std./hrs.
EEK | EEC: A+

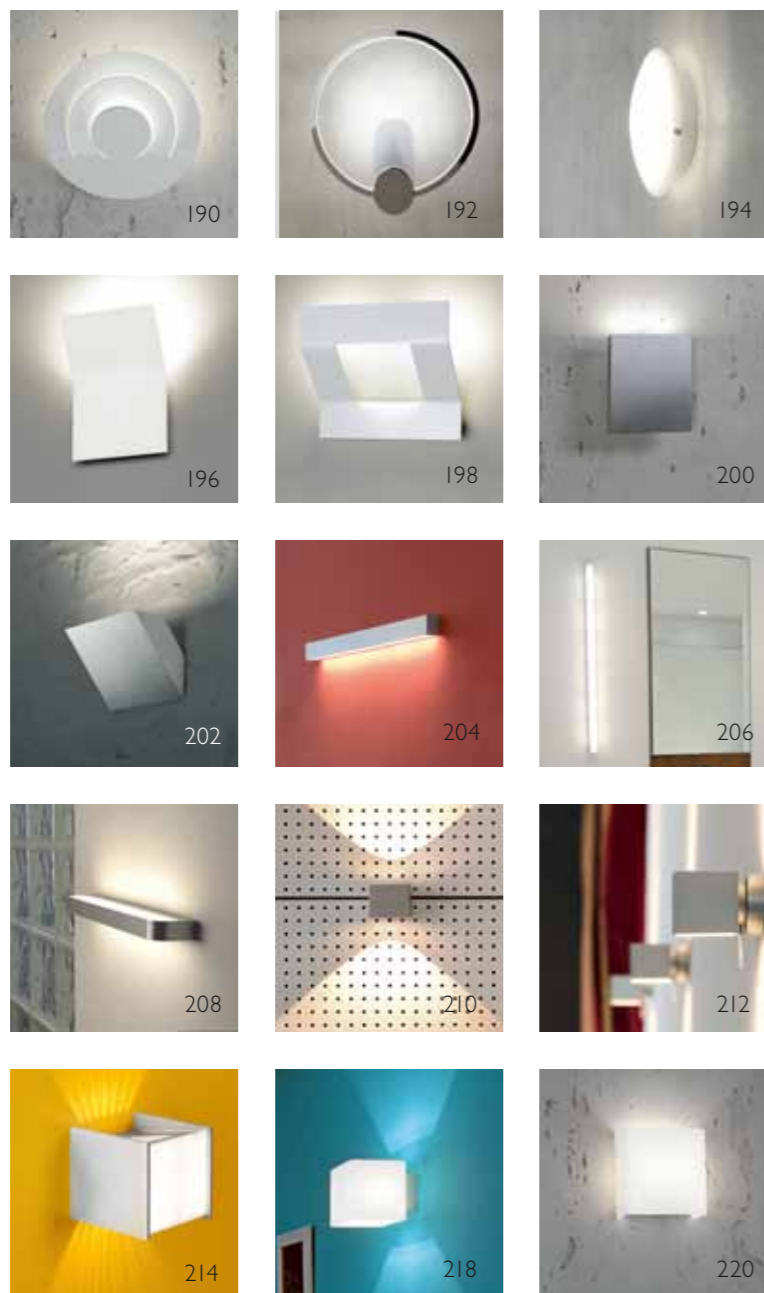
FO 36 - LB 86 A
247 cm Breite | Width

6 x LED á ca. 13 W
(=78 kWh/1000 Std./hrs),
ca. 6.240 Lm, ca. 3.000 K,
> 90 CRI/Ra,
> 50.000 Std./hrs.
EEK | EEC: A+

Diffusor | Diffuser:
Acrylglas satiniert | Acrylic glass satinated
Armatuur | Armature:
Aluminium eloxiert | Aluminium anodized
Voltage:
220 - 250 V
Lichtabgabe | Light spread:
Dreiseitig | Three sides
Dimmbar | Dimmable:
Ja - extern (Dimmer nicht enthalten) | Yes - external (Dimmer not included)
Deckenbefestigung | Ceiling Fixture:
Zentral & Dezentral | Central & decentral
Aufhängung | Suspension:
Drahtpendel | Wire suspension
Längere Aufhängungen | Longer Suspensions:
S. 89 | P. 89
Schrägdecken | Oblique ceilings:
S. 88 | P. 88
Zugpendel | Rise & Fall:
S. 89 | P. 89

Diffusor | Diffuser:
Acrylglas satiniert | Acrylic glass satinated
Armatuur | Armature:
Aluminium eloxiert | Aluminium anodized
Voltage:
220 - 250 V
Lichtabgabe | Light spread:
Dreiseitig | Three sides
Dimmbar | Dimmable:
Ja - extern (Dimmer nicht enthalten) | Yes - external (Dimmer not included)
Deckenbefestigung | Ceiling Fixture:
Zentral & Dezentral | Central & decentral
Aufhängung | Suspension:
Drahtpendel | Wire suspension
Längere Aufhängungen | Longer Suspensions:
S. 89 | P. 89
Schrägdecken | Oblique ceilings:
S. 88 | P. 88
Zugpendel | Rise & Fall:
S. 89 | P. 89

FOLLOX 35 wird auch als Modulsystem mit unbegrenzten Möglichkeiten angeboten. Bitte Sonderkatalog FOLLOX anfordern.
FOLLOX 35 is also offered as a modular system with unlimited possibilities. Please ask for our special catalogue FOLLOX.



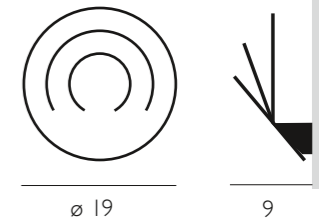
WANDLEUCHTEN | WALL LUMINAIRES





EONA

Wandleuchte
Wall Luminaire



EO 01 - LW 04 W

LED ca. 9 W
(=9 kWh/1000 Std./hrs),
ca. 600 Lm, ca. 2.700 K,
> 80 CRI/Ra,
> 50.000 Std./hrs.

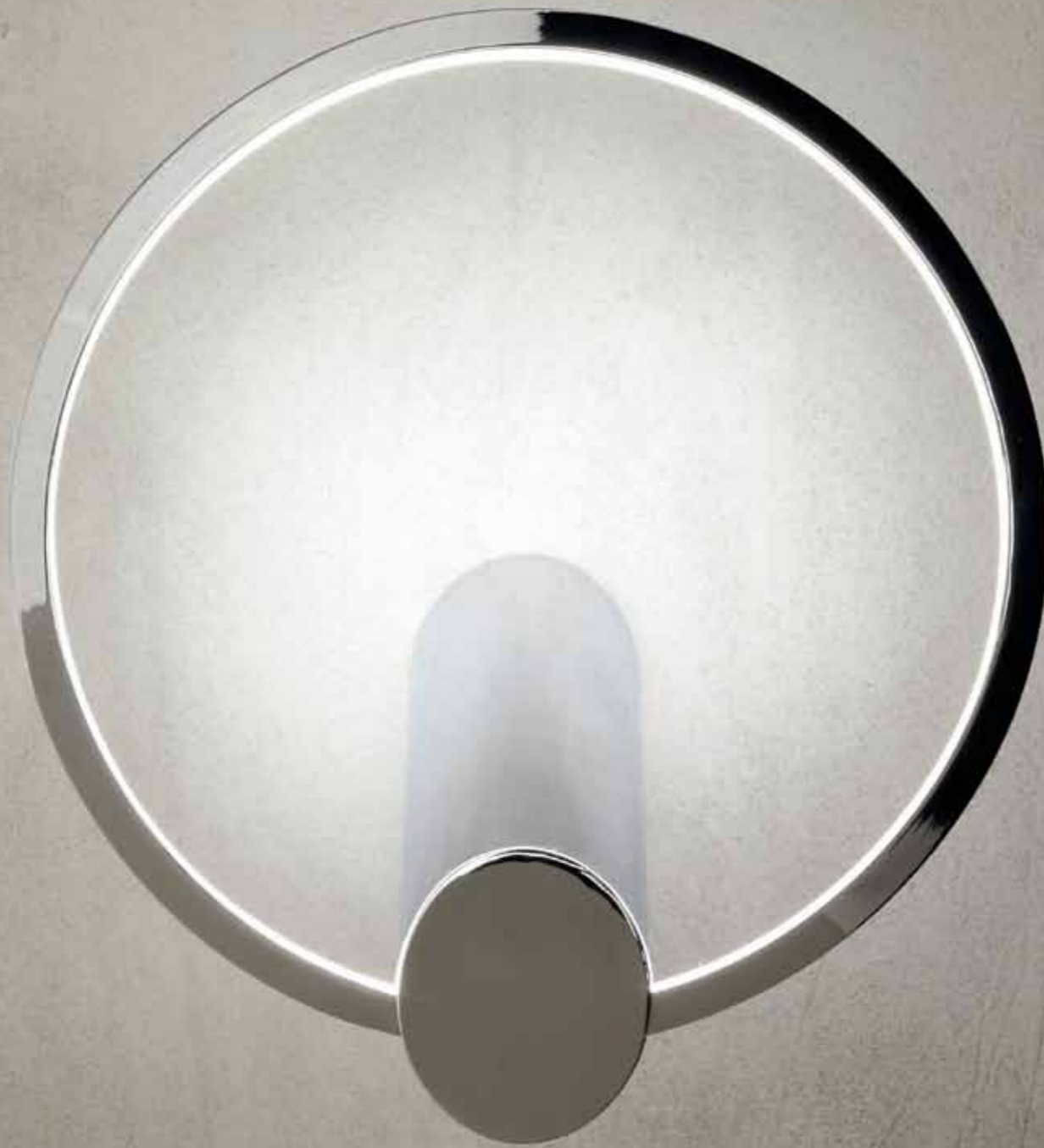
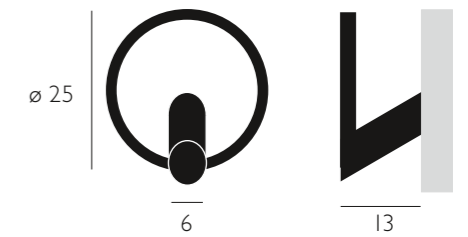
EEK | EEC: A+

Armatuur | Armature:
Voltage:
Lichtabgabe | Light spread:
Dimmbar | Dimmable:

Aluminium weiß | Aluminium white
220 - 250 V
Oben & Indirekt | Up & Indirect
Ja - extern (Dimmer nicht enthalten) | Yes - external (Dimmer not included)

AREOLA

Wandleuchte
Wall Luminaire



AO 25 - LW 50 C

LED ca. 10 W
(=10 kWh/1000 Std./hrs),
ca. 850 Lm, ca. 2.900 K,
> 85 CRI/Ra,
> 50.000 Std./hrs.

EEK | EEC: A+

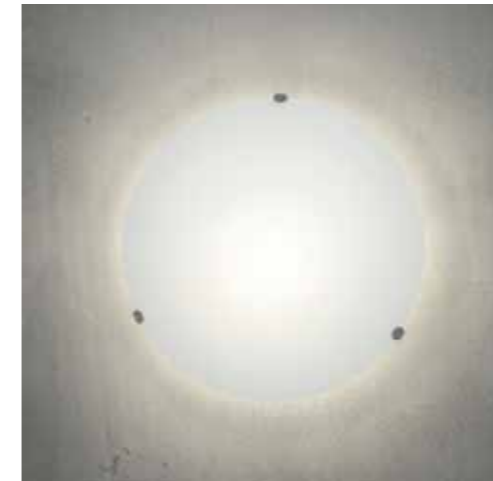
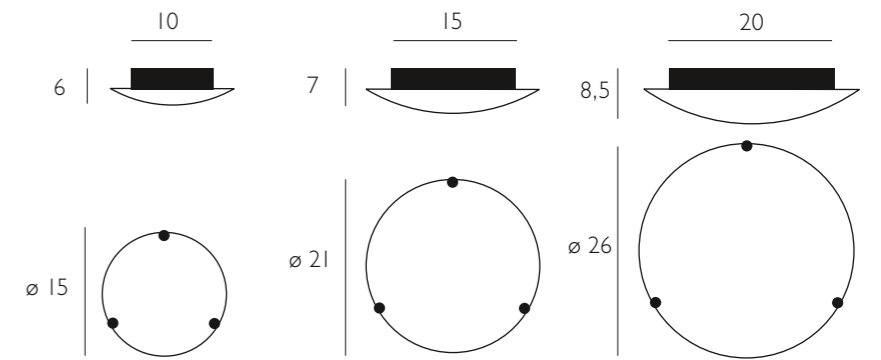
Auch als Deckenleuchte einsetzbar | Also mountable as ceiling luminaire

Armatur | Armature:
Voltage:
Lichtabgabe | Light spread:
Transformator | Transformer:
Dimmbar | Dimmable:

Aluminium chrom | Aluminium chrome
220 - 240 V
Direkt & indirekt | Direct & indirect
Inklusive | Inclusive
Nicht möglich | Not possible



ILAIA
Wandleuchten
Wall Luminaires



IL 01 - LD 80 A
ø 15 cm

1 x LED ca. 9 W
(=9 kWh/1000 Std/hrs),
ca. 600 Lm, ca. 2.700 K,
> 80 CRI/Ra,
> 50.000 Std/hrs

EEK | EEC: A+

IL 02 - LD 81 A
ø 21 cm

1 x LED ca. 13 W
(=13 kWh/1000 Std/hrs),
ca. 930 Lm, ca. 2.700 K,
> 80 CRI/Ra,
> 50.000 Std/hrs

EEK | EEC: A+

IL 03 - LD 82 A
ø 26 cm

1 x LED ca. 17 W
(=17 kWh/1000 Std/hrs),
ca. 1.250 Lm, ca. 2.700 K,
> 80 CRI/Ra,
> 50.000 Std/hrs

EEK | EEC: A+

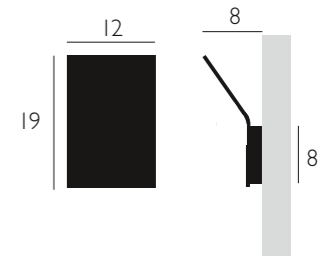
Schirm | Shade:
Armatuur | Fixture:
Voltage:
Lichtabgabe | Light spread:
Dimmbar | Dimmable:

Glas weiß-matt | Glass white-matt
Aluminium gebürstet | Handbrushed aluminium
220 - 250 V
allseitig | all sides
Ja - extern (Dimmer nicht enthalten) | Yes - external (Dimmer not included)

Auch als Deckenleuchte einsetzbar (S. 32) | Also mountable as ceiling luminaire (P. 32)

SIN

Wandleuchte
Wall Luminaire



SI 01 - LW 01 W

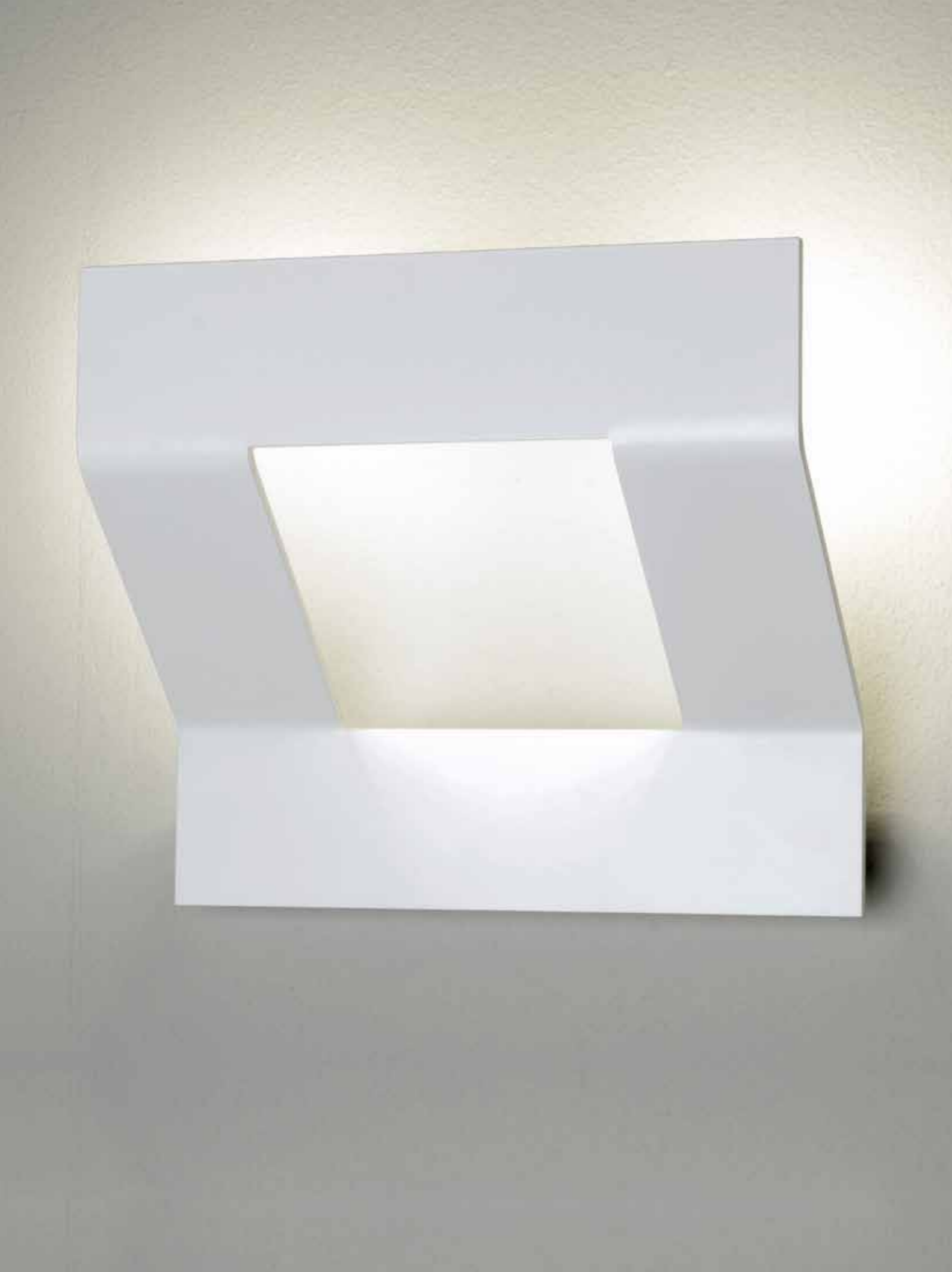
LED ca. 9 W
(=9 kWh/1000 Std./hrs),
ca. 600 Lm, ca. 2.700 K,
> 80 CRI/Ra,
> 50.000 Std./hrs.

EEK | EEC: A+



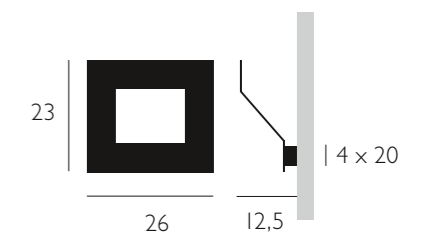
Schirm | Shade:
Armatuur | Armature:
Voltage:
Lichtabgabe | Light spread:
Dimmbar | Dimmable:

Glas weiß-matt | Glass white-matt
Aluminium weiß | Aluminium white
220 - 250 V
Oben & indirekt | Up & indirect
Ja - extern (Dimmer nicht enthalten) | Yes - external (Dimmer not included)



WHIZZ

Wandleuchte
Wall Luminaire



WH 05 - LW 02 W

2 x LED á ca. 9 W
(= 18 kWh/1000 Std./hrs),
ca. 1200 Lm, ca. 2.700 K,
> 80 CRI/Ra,
> 50.000 Std./hrs.

EEK | EEC: A+

Armatur | Armature:
Voltage:
Lichtabgabe | Light spread:
Dimmbar | Dimmable:

Aluminium weiß | Aluminium white
220 - 250 V
Indirekt | Indirect
Ja - extern (Dimmer nicht enthalten) | Yes - external (Dimmer not included)



LEDICUS FLAT

Wandleuchten
Wall Luminaires



Lichtabstrahlung:
oben und unten
Light emittance:
up and down

LU 12 - LW 32 A
Aluminium gebürstet |
Handbrushed aluminium

LU 12 - LW 32 W
Weiß hochglänzend |
High-gloss white

2 LED ca. 13 W
(=13 kWh/1000 Std./hrs),
ca. 1.270 Lm, ca. 2.700 K,
> 85 CRI/Ra,
> 50.000 Std./hrs.

EEK | EEC: A+

Lichtabstrahlung:
oben
Light emittance:
up

LU 12 - LW 31 A
Aluminium gebürstet |
Handbrushed aluminium

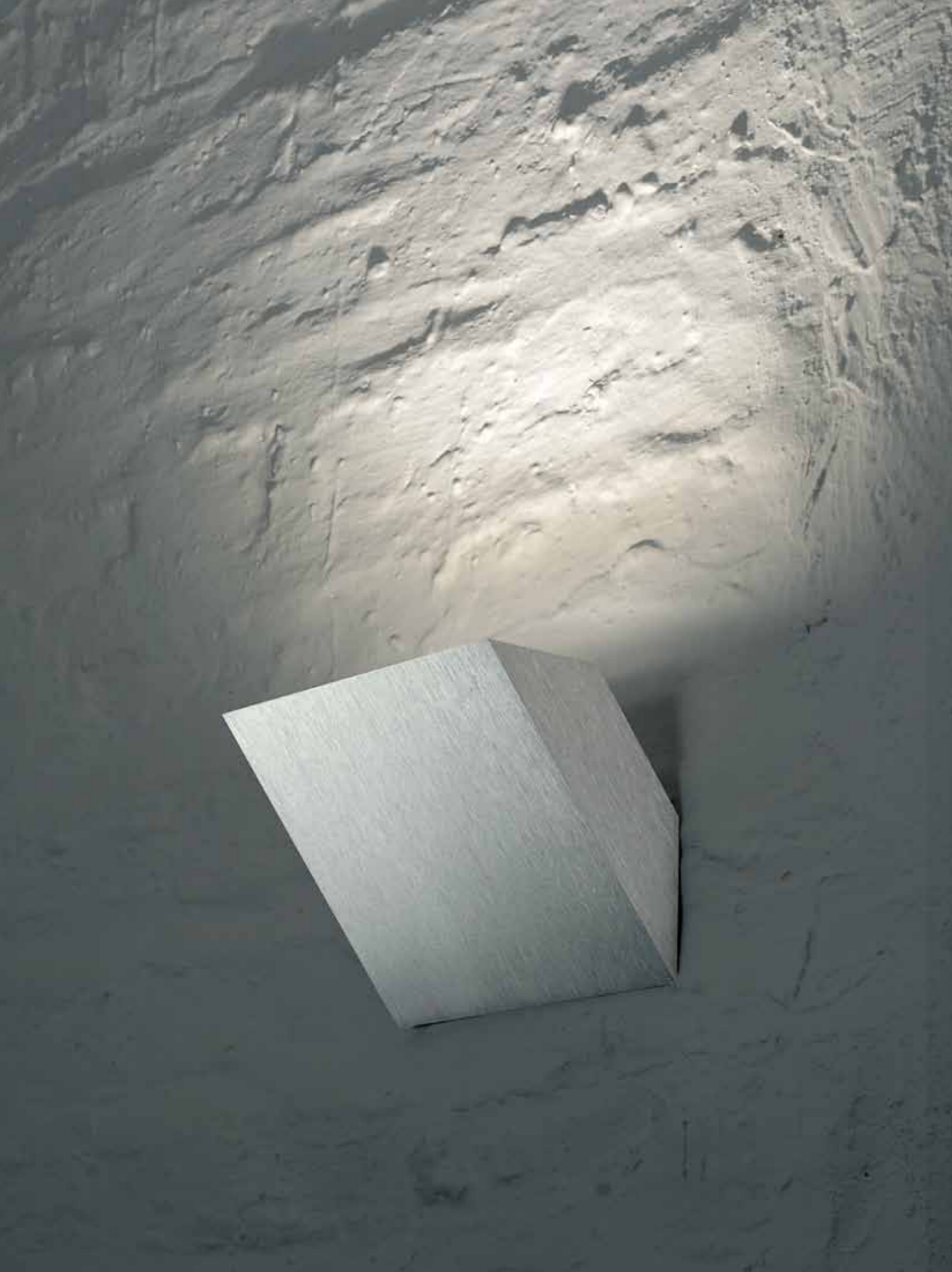
LU 12 - LW 31 W
Weiß hochglänzend |
High-gloss white

2 LED ca. 13 W
(=13 kWh/1000 Std./hrs),
ca. 1.270 Lm, ca. 2.700 K,
> 85 CRI/Ra,
> 50.000 Std./hrs.

EEK | EEC: A+

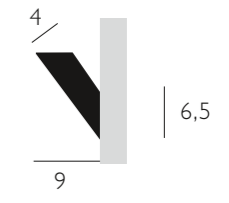
Armatuur | Armature:
Voltage:
Lichtabgabe | Light spread:
Transformator | Transformer:
Dimmbar | Dimmable:

Aluminium handgebürstet / weiß-glänzend | Handbrushed aluminium / white-glossy
100 - 240 V
Optional: Oben / Oben & unten | Optional: Up / Up & down
Inklusive | Inclusive
Nicht möglich | Not possible



LEDICUS

Wandleuchten
Wall Luminaires



LU II - LW 03 W
Weiß hochglänzend |
High-gloss white

2 LED ca. 13 W
(=13 kWh/1000 Std./hrs),
ca. 1.270 Lm, ca. 2.700 K,
> 85 CRI/Ra,
> 50.000 Std./hrs.

EEK | EEC: A+

LU II - LW 03 A
Aluminium gebürstet |
Handbrushed Aluminium

2 LED ca. 13 W
(=13 kWh/1000 Std./hrs),
ca. 1.270 Lm, ca. 2.700 K,
> 85 CRI/Ra,
> 50.000 Std./hrs.

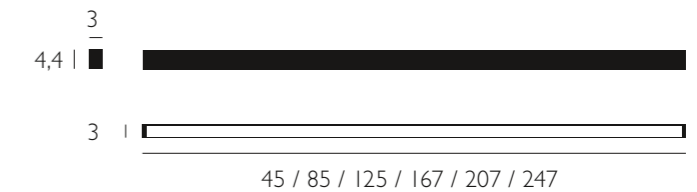
EEK | EEC: A+

Armatuur | Armature:
Voltage:
Lichtabgabe | Light spread:
Transformator | Transformer:
Dimmbar | Dimmable:

Aluminium handgebürstet / weiß-glänzend | Handbrushed aluminium / white-glossy
100 - 240 V
Oben | Up
Inklusive | Inclusive
Nicht möglich | Not possible

FOLLOX I

Wandleuchten
Wall Luminaires



FO 41 - LW 41 A
45 cm Breite | Width

LED ca. 13 W
(=13 kWh/1000 Std./hrs),
ca. 1.040 Lm, ca. 3.000 K,
> 90 CRI/Ra,
> 50.000 Std./hrs.

EEK | EEC: A+

FO 42 - LW 42 A
85 cm Breite | Width

2 x LED á ca. 13 W
(=26 kWh/1000 Std./hrs),
ca. 2.080 Lm, ca. 3.000 K,
> 90 CRI/Ra,
> 50.000 Std./hrs.

EEK | EEC: A+

FO 43 - LW 43 A
125 cm Breite | Width

3 x LED á ca. 13 W
(=39 kWh/1000 Std./hrs),
ca. 3.120 Lm, ca. 3.000 K,
> 90 CRI/Ra,
> 50.000 Std./hrs.

EEK | EEC: A+

FO 44 - LW 44 A
167 cm Breite | Width

4 x LED á ca. 13 W
(=52 kWh/1000 Std./hrs),
ca. 4.160 Lm, ca. 3.000 K,
> 90 CRI/Ra,
> 50.000 Std./hrs.

EEK | EEC: A+

FO 45 - LW 45 A
207 cm Breite | Width

5 x LED á ca. 13 W
(=65 kWh/1000 Std./hrs),
ca. 5.200 Lm, ca. 3.000 K,
> 90 CRI/Ra,
> 50.000 Std./hrs.

EEK | EEC: A+



WANDABSTANDSPROFIL | WALL DISTANCE PROFILE

Inklusive Wandhalter, für Montage über Spiegel, Bild, etc. |
Including wall bracket for installation above mirror, painting, etc.

45 x 2,5 x 2,5 cm
85 x 2,5 x 2,5 cm
125 x 2,5 x 2,5 cm
167 x 2,5 x 2,5 cm
207 x 2,5 x 2,5 cm
247 x 2,5 x 2,5 cm

ZWK - LW 41 A
ZWK - LW 42 A
ZWK - LW 43 A
ZWK - LW 44 A
ZWK - LW 45 A
ZWK - LW 46 A

FO 46 - LW 46 A
247 cm Breite | Width

6 x LED á ca. 13 W
(=78 kWh/1000 Std./hrs),
ca. 6.240 Lm, ca. 3.000 K,
> 90 CRI/Ra,
> 50.000 Std./hrs.

EEK | EEC: A+

Diffusor | Diffuser:

Armatur | Armature:

Voltage:

Lichtabgabe | Light spread:

Dimmbar | Dimmable:

Acrylglas satiniert | Acrylic glass satinated

Aluminium handgebürstet | Handbrushed Aluminium

220 - 250 V

Oben oder unten | Up or down (je nach Anbringung | Depending on installation)

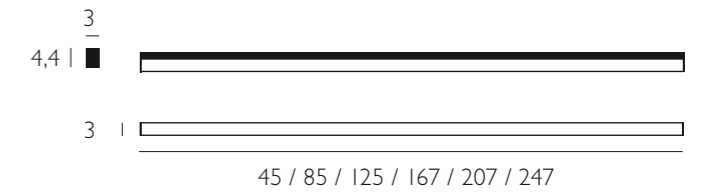
Ja - extern (Dimmer nicht enthalten) | Yes - external (Dimmer not included)

FOLLOX I wird auch als Modulsystem mit unbegrenzten Möglichkeiten angeboten. Bitte Sonderkatalog FOLLOX anfordern.
FOLLOX I is also offered as a modular system with unlimited possibilities. Please ask for the special catalogue FOLLOX.



FOLLOX 3S

Wandleuchten
Wall Luminaires



FO 31 - LD 31 A 45 cm Breite Width	FO 32 - LD 32 A 85 cm Breite Width	FO 33 - LD 33 A 125 cm Breite Width	FO 34 - LD 34 A 167 cm Breite Width	FO 35 - LD 35 A 207 cm Breite Width
LED ca. 13 W (=13 kWh/1000 Std./hrs), ca. 1.040 Lm, ca. 3.000 K, > 90 CRI/Ra, > 50.000 Std./hrs.	2 x LED á ca. 13 W (=26 kWh/1000 Std./hrs), ca. 2.080 Lm, ca. 3.000 K, > 90 CRI/Ra, > 50.000 Std./hrs.	3 x LED á ca. 13 W (=39 kWh/1000 Std./hrs), ca. 3.120 Lm, ca. 3.000 K, > 90 CRI/Ra, > 50.000 Std./hrs.	4 x LED á ca. 13 W (=52 kWh/1000 Std./hrs), ca. 4.160 Lm, ca. 3.000 K, > 90 CRI/Ra, > 50.000 Std./hrs.	5 x LED á ca. 13 W (=65 kWh/1000 Std./hrs), ca. 5.200 Lm, ca. 3.000 K, > 90 CRI/Ra, > 50.000 Std./hrs.
EEK EEC: A+	EEK EEC: A+	EEK EEC: A+	EEK EEC: A+	EEK EEC: A+

FO 36 - LD 36 A 247 cm Breite | Width

6 x LED á ca. 13 W
(=78 kWh/1000 Std./hrs),
ca. 6.240 Lm, ca. 3.000 K,
> 90 CRI/Ra,
> 50.000 Std./hrs.
EEK | EEC: A+

Diffusor | Diffuser:
Armatur | Armature:
Voltage:
Lichtabgabe | Light spread:
Dimmbar | Dimmable:

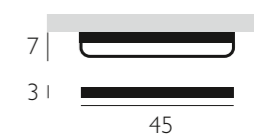
Acrylglas satiniert | Acrylic glass satinated
Aluminium eloxiert | Aluminium anodized
220 - 250 V
Dreiseitig | Three sides
Ja - extern (Dimmer nicht enthalten) | Yes - external (Dimmer not included)

FOLLOX 3S wird auch als Modulsystem mit unbegrenzten Möglichkeiten angeboten. Bitte Sonderkatalog FOLLOX anfordern.
FOLLOX 3S is also offered as a modular system with unlimited possibilities. Please ask for the special catalogue FOLLOX.



PERFETTO

Wandleuchte
Wall Luminaire



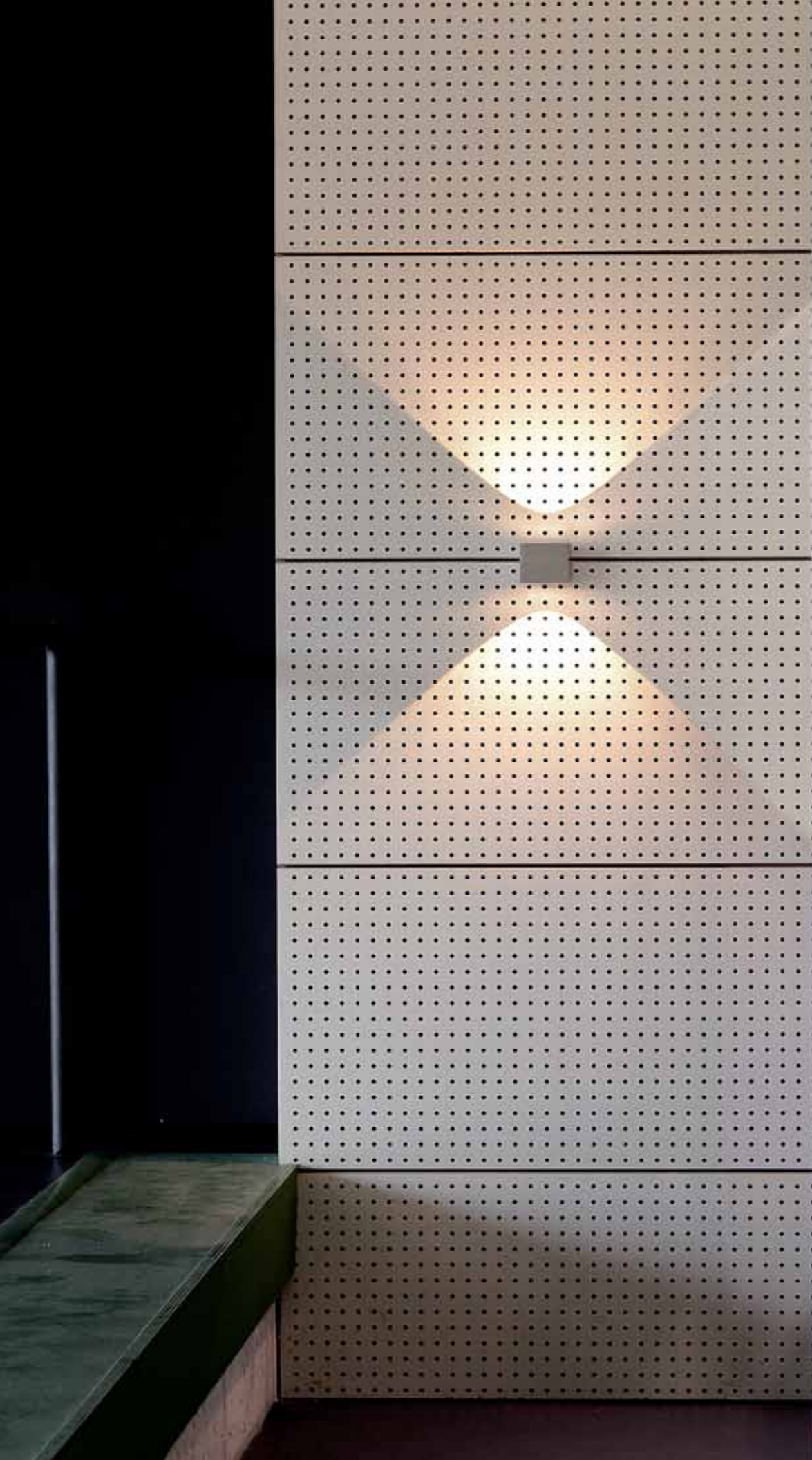
PE 21 - LW 51 A

1 x LED ca. 13 W
(=13 kWh/1000 Std./hrs.)
ca. 1.040 Lm, ca. 3.000 K,
> 90 CRI/Ra,
> 50.000 Std./hrs.

EEK | EEC: A+

Diffusor | Diffuser:
Armatuur | Armature:
Voltage:
Lichtabgabe | Light spread:
Dimmbar | Dimmable:

Acrylglas satiniert | Acrylic glass satinated
Aluminium satiniert | Aluminium satined
220 - 250 V
Oben & unten | Up & down
Ja - extern (Dimmer nicht enthalten) | Yes - external (Dimmer not included)



LELY LED

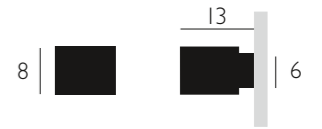
Wandleuchten
Wall Luminaires



LE II - LW 361 A

1 x LED ca. 9 W
(=9 kWh/1000 Std./hrs.)
ca. 600 Lm, ca. 2.700 K,
> 80 CRI/Ra,
> 50.000 Std./hrs.

EEK | EEC: A+



LE II - LW 362 A

2 x LED á ca. 9 W
(=18 kWh/1000 Std./hrs.)
ca. 1.200 Lm, ca. 2.700 K,
> 80 CRI/Ra,
> 50.000 Std./hrs.

EEK | EEC: A+



Armatuur | Armature:
Voltage:
Lichtabgabe | Light spread:

Dimmbar | Dimmable:

Aluminium handgebürstet | Handbrushed aluminium
220 - 250 V

LE II - LW 361 A: Oben oder unten | Up or down
(je nach Anbringung | Depending on installation)

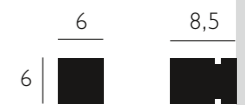
LE II - LW 362 A: Oben & unten | Up & down

Ja - extern (Dimmer nicht enthalten) | Yes - external (Dimmer not included)



LELY

Wandleuchte
Wall Luminaire



LE 01 - W 351 A

G9 max. 60 W
EEK | EEC: A++ – E

Fassungen fest an der Wand montiert. Die an zwei Seiten offenen Würfel mit speziellen Linsen sind frei drehbar. |
Lamp holders fixed on wall. Cubes equipped with special lenses are open on two sides and fully rotatable.

Armatuur | Armature:
Voltage:
Lichtabgabe | Light spread:
Dimmbar | Dimmable:

Aluminium handgebürstet | Handbrushed aluminium
max. 250 V
Rotierbar | Rotatable
Ja - extern (Dimmer nicht enthalten) | Yes - external (Dimmer not included)

Empfohlen für | Recommended for:

OSRAM G9 Halopin 48 W, EEK/EEC: D



LED-Version



Halogen-Version

Optional mit Strahlenkranz-Einsatz für effektvollen Lichtaustritt |
Optional light grid effect accessory for an astonishing light ambience

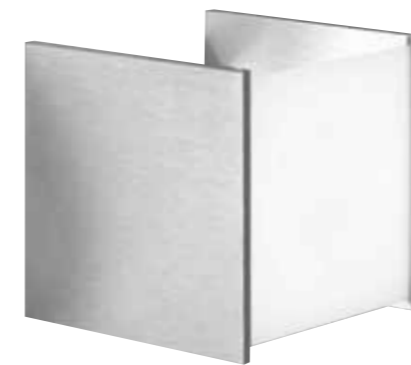
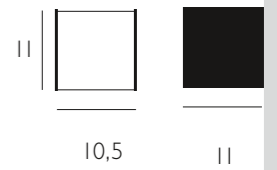
Gleichmäßiger Lichtaustritt ohne Strahlenkranz-Einsatz. Lichteffectabdeckung nachrüstbar (nur bei Halogen-Version möglich). Light is evenly spreaded without the optional light grid effect accessory (Only possible with Halogen version.)

BOX

Wandleuchten
Wall Luminaires



reddot design award



In zwei Oberflächen erhältlich: Aluminium gebürstet und Weiß Hochglanzlack



Available in two colours: handbrushed aluminium and high-gloss white

LED-Version mit Strahlenkranz-Einsatz |
With light effect cover

BX 10 - LW 181 A
Aluminium gebürstet |
Handbrushed aluminium

Halogen-Version mit Strahlenkranz-Einsatz |
With light effect cover

BX 10 - W 181 A
Aluminium gebürstet |
Handbrushed aluminium

Halogen-Version ohne Strahlenkranz-Einsatz |
Without light effect cover

BX 10 - W 180 A
Aluminium gebürstet |
Handbrushed aluminium

BX 10 - LW 181 W
Weiß hochglänzend |
High-gloss white

2 x LED á ca. 9 W
(=18 kWh/1000 Std./hrs.)
ca. 1.200 Lm, ca. 2.700 K,
> 80 CRI/Ra,
> 50.000 Std./hrs.

EEK | EEC: A+

BX 10 - W 181 W
Weiß hochglänzend |
High-gloss white

G9 max. 60 W
EEK | EEC: A++ – E

BX 10 - W 180 W
Weiß hochglänzend |
High-gloss white

G9 max. 60 W
EEK | EEC: A++ – E

Schirm | Shade:
Armatur | Armature:

Voltage:
Lichtabgabe | Light spread:
Dimmbar | Dimmable:

Empfohlen für | Recommended for:

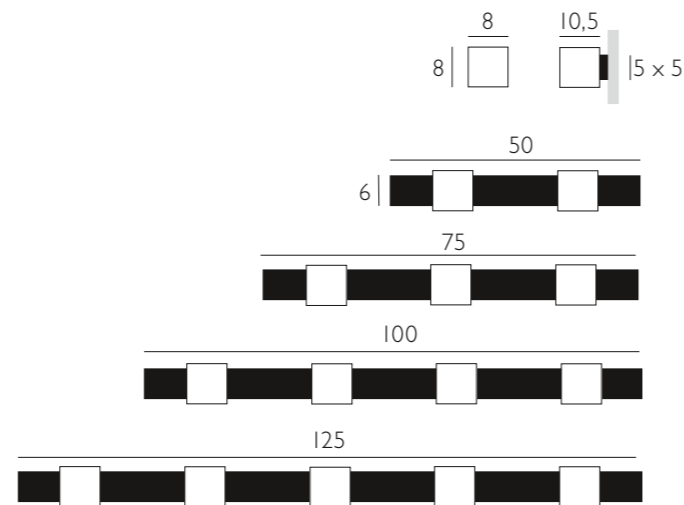
Glas weiß-matt | Glass white-matt
Aluminium handgebürstet | Handbrushed aluminium
Weiß hochglänzend | High-gloss white
LED: 220 - 250 V, Halogen: max. 250 V
Oben & unten & vorne | Up & down & front
Ja - extern (Dimmer nicht enthalten) | Yes - external (Dimmer not included)

Halogen: OSRAM G9 Halopin 48 W, EEK/EEC: D



CUBE

Wandleuchten
Wall Luminaires



VL 72 - W 54 A
1-flammig | 1-head

1 x G9 max. 60 W
EEK | EEC: A++ - E

VL 72 - W 112 A
2-flammig | 2-heads

2 x G9 max. 60 W
EEK | EEC: A++ - E

VL 72 - W 113 A
3-flammig | 3-heads

3 x G9 max. 60 W
EEK | EEC: A++ - E

VL 72 - W 114 A
4-flammig | 4-heads

4 x G9 max. 60 W
EEK | EEC: A++ - E

VL 72 - W 115 A
5-flammig | 5-heads

5 x G9 max. 60 W
EEK | EEC: A++ - E

Schirm | Shade:
Armatur | Armature:
Voltage:
Lichtabgabe | Light spread:
Dimmbar | Dimmable:
Lichtdiffusor | Light Diffusor:

Empfohlen für | Recommended for:

Mundgeblasenes Glas opal weiß-matt | Hand blown glass opal white-matt
Aluminium handgebürstet | Handbrushed Aluminium
max. 250 V
Allseitig | All sides
Ja - extern (Dimmer nicht enthalten) | Yes - external (Dimmer not included)
SG 01 Inklusiv | Inclusive

OSRAM G9 Halopin 48 W, EEK/EEC: D



RADIUS

Wandleuchten
Wall Luminaires



RA 31 - W 153 A

RA 31 - LW 153 A

LED ca. 4 W
(=4 kWh/1000 Std./hrs.)
ca. 320 Lm, ca. 2.700 K,
> 80 CRI/Ra,
> 50.000 Std./hrs.

EEK | EEC: A+

RA 11 - W 152 A

G9 max. 40 W
EEK | EEC: A++ – E

Schirm | Shade:
Voltage:
Lichtabgabe | Light spread:
Dimmbar | Dimmable:

Mundgeblasenes Glas opal weiß-matt | Hand blown glass opal white-matt
LED: 220 - 250 V, Halogen: max. 250 V
Allseitig | All sides
Ja - extern (Dimmer nicht enthalten) | Yes - external (Dimmer not included)

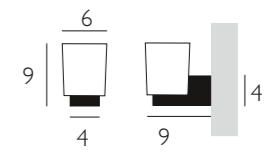
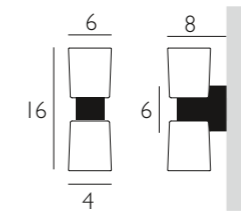
Empfohlen für | Recommended for:

Halogen: OSRAM G9 Halopin 33 W, EEK/EEC: D



COLIBRI

Wandleuchten
Wall Luminaires



CS 01 - W 215 A

2 x G9 max. 40W
EEK | EEC: A++ - E

CS 01 - W 15 A

G9 max. 40W
EEK | EEC: A++ - E

Zusätzlich in diesen Farben erhältlich | Available in additional colours



Schirm | Shade:

Glas weiß matt / melone / cappuccino / terracotta / sand
Glass white matt / melon / cappuccino / terracotta / sand

Armatur | Armature:

Aluminium handgebürstet | Handbrushed Aluminium

Voltage:

max. 250 V

Lichtabgabe | Light spread:

Allseitig | All sides

Dimmbar | Dimmable:

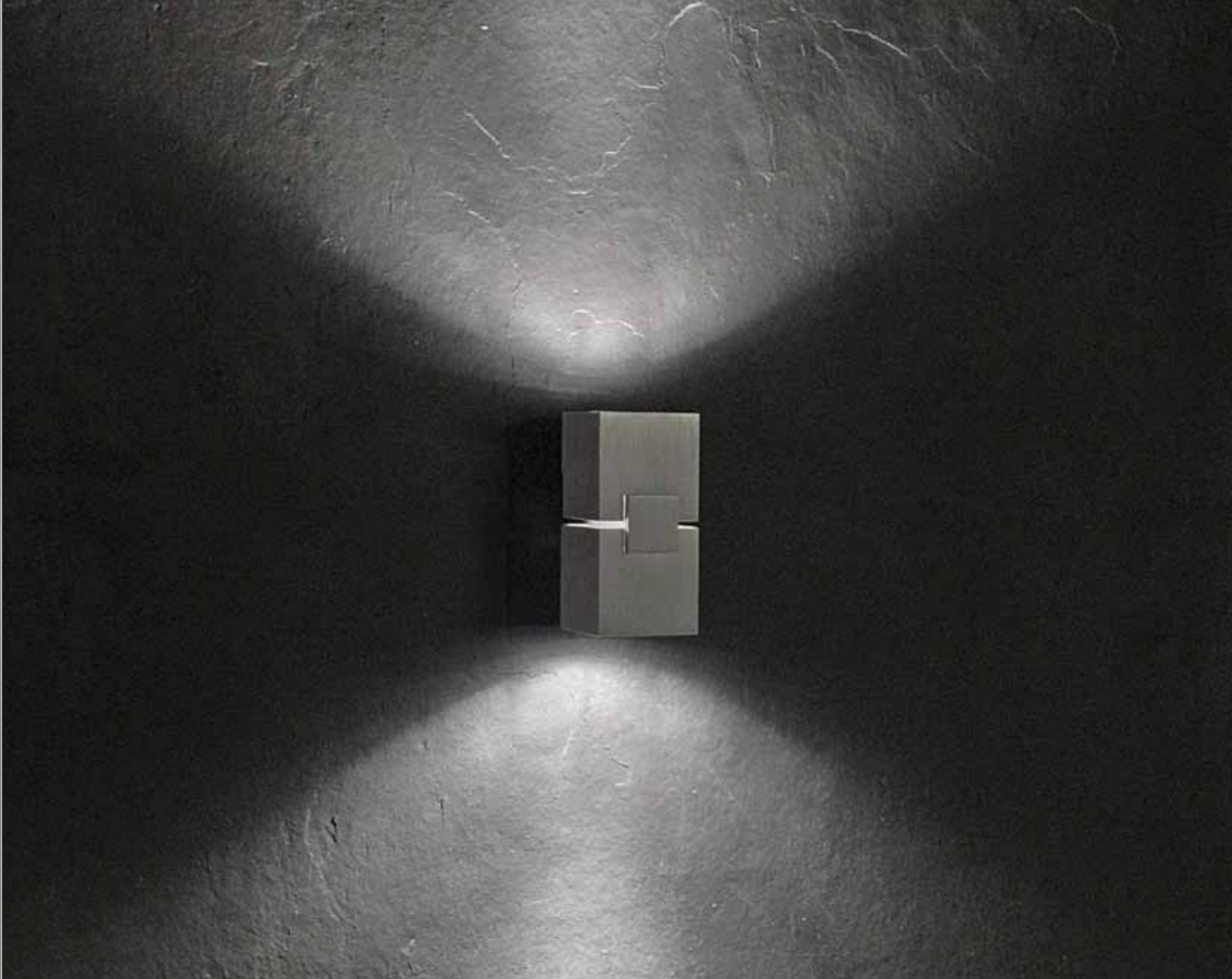
Ja - extern (Dimmer nicht enthalten) | Yes - external (Dimmer not included)

Lichtdiffusor | Light Diffusor:

SG 01 S. 13 | P. 13

Empfohlen für | Recommended for:

OSRAM G9 Halopin 33 W, EEK/EEC: D

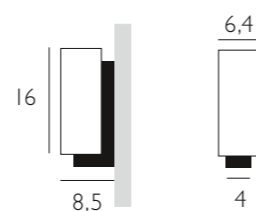


TUBULAR

Wandleuchte
WallLuminaire

VL 54 - W 137 A

G9 max. 40 W
EEK | EEC: A++ – E



Schirm | Shade:

Armatur | Armature:

Voltage:

Lichtabgabe | Light spread:

Dimmbar | Dimmable:

Lichtdiffusor | Light Diffusor:

Empfohlen für | Recommended for:

Mundgeblasenes Glas opal weiß-matt | Hand blown glass opal white-matt

Aluminium handgebürstet | Handbrushed Aluminium

max. 250 V

Allseitig | All sides

Ja - extern (Dimmer nicht enthalten) | Yes - external (Dimmer not included)

SG01/SG11 - S. 13 | P. 13

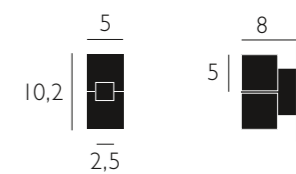
OSRAM G9 Halopin 33 W, EEK/EEC: D

PORTA

Wandleuchte
Wall Luminaire

PT 01 - W 166 A

2 x G9 max. 40 W
EEK | EEC: A++ – E



Armatur | Armature:

Voltage:

Lichtabgabe | Light spread:

Dimmbar | Dimmable:

Empfohlen für | Recommended for:

Aluminium handgebürstet | Handbrushed Aluminium

max. 250 V

Oben & unten | Up & down

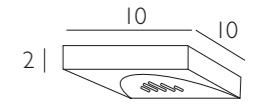
Ja - extern (Dimmer nicht enthalten) | Yes - external (Dimmer not included)

OSRAM G9 Decopin 40W, EEK/EEC: D



JACKO

Wandleuchte
Wall Luminaire



LA 10 - W 41 A

G9 max. 40 W
EEK | EEC: A++ - E



Schirm | Shade:
Armatuur | Armature:
Voltage:
Lichtabgabe | Light spread:
Dimmbar | Dimmable:

Glas extra-klar matt | Glass extra-clear matt
Aluminium handgebürstet | Handbrushed aluminium
max. 250 V
Allseitig | All sides
Ja - extern (Dimmer nicht enthalten) | Yes - external (Dimmer not included)

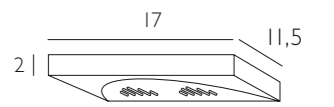
Empfohlen für | Recommended for:

OSRAM G9 Halopin 33 W, EEK/EEC: D



JACKOMO

Wandleuchte
Wall Luminaire



LA 12 - W 42 A

2 x G9 max. 40 W
EEK | EEC: A++ - E



Schirm | Shade:

Armatuur | Armature:

Voltage:

Lichtabgabe | Light spread:

Dimmbar | Dimmable:

Glas extra-klar matt | Glass extra-clear matt

Aluminium handgebürstet | Handbrushed aluminium

max. 250 V

Allseitig | All sides

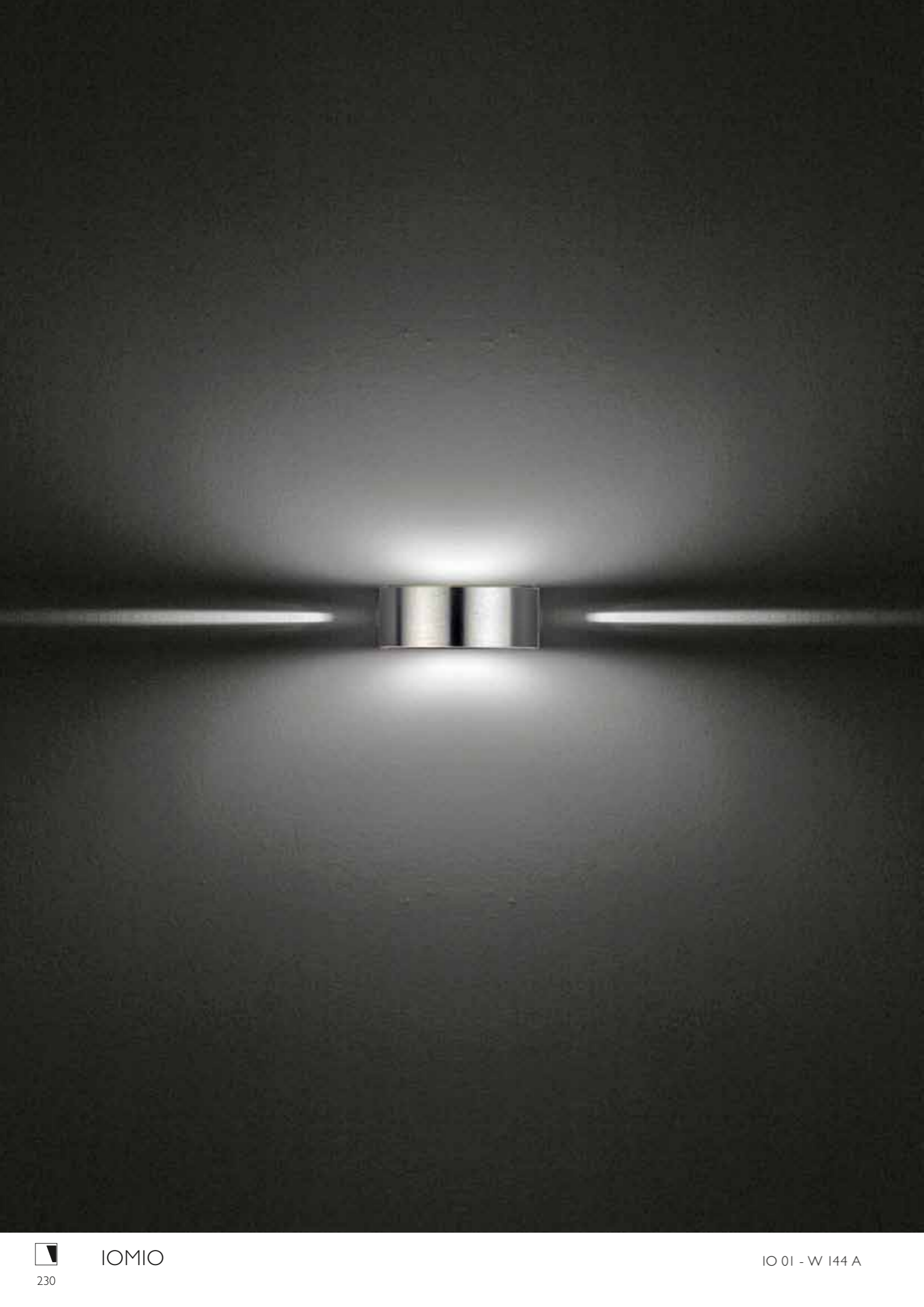
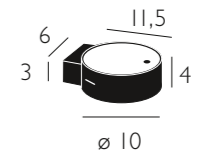
Ja - extern (Dimmer nicht enthalten) | Yes - external (Dimmer not included)

Empfohlen für | Recommended for:

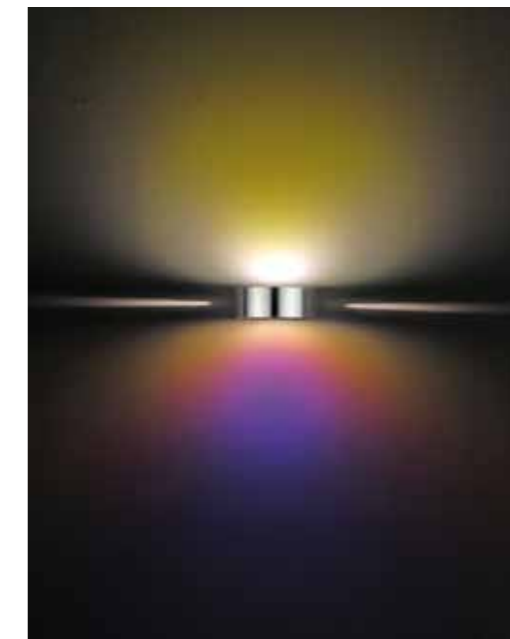
OSRAM G9 Halopin 33 W, EEK/EEC: D

IOMIO

Wandleuchten
Wall Luminaires



Glas oben | Top glas **IO 06**
Glas unten | Lower glas **IO 08**



Glas oben | Top glas **IO 02**
Glas unten | Lower glas **IO 04**

Pro Armatur werden zwei Gläser benötigt.
Diese sind beliebig kombinierbar.
Pro Armatur werden zwei Gläser benötigt.
Glasses can be combined as required.

Glas weiß | White glass **IO 01**
Glas gelb | Yellow glass **IO 02**
Glas blau | Blue glass **IO 04**
Glas rot | Red glass **IO 06**
Glas grün | Green glass **IO 08**

Halogen:
W 144 A

G9 max. 60 W
EEK | EEC: A++ – E

LED:
LW 144 A

2 x LED á ca. 4 W
(=8 kWh/1000 Std./hrs.)
ca. 640 Lm, ca. 2.700 K,
> 80 CRI/Ra,
> 50.000 Std./hrs.

EEK | EEC: A+

Schirm | Shade:

Gläser einseitig weiß mattiert oder dichroitisch bedampfte Borosilikatgläser
in 4 Farben | Glass discs available in white, matt on one side, and dichroic
borosilicate glasses in 4 colours.

Armatur | Armature:

Aluminium handgebürstet | Handbrushed Aluminium

Voltage:

max. 250 V, LED: 220 - 250 V

Lichtabgabe | Light spread:

Oben & unten | Up & down

Dimmbar | Dimmable:

Ja - extern (Dimmer nicht enthalten) | Yes - external (Dimmer not included)

Empfohlen für | Recommended for:

OSRAM G9 Halopin 48W, EEK/EEC: D

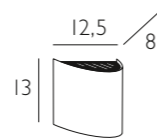


DIVIDE

Wandleuchten
Wall Luminaires

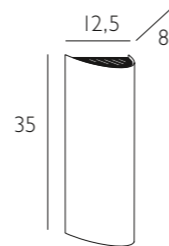
DI 2I - W 134 W

G9 max. 60 W
EEK | EEC: A++ - E



DI 3I - W 135 W

3 x G9 max. 40 W
EEK | EEC: A++ - E



Schirm | Shade:

Voltage:

Lichtabgabe | Light spread:

Dimmbar | Dimmable:

Empfohlen für | Recommended for:

Mundgeblasenes Glas opal weiß-matt | Hand blown glass opal white-matt
max. 250 V

Allseitig | All sides

Ja - extern (Dimmer nicht enthalten) | Yes - external (Dimmer not included)

13 cm: OSRAM G9 Halopin 48 W, EEK/EEC: D

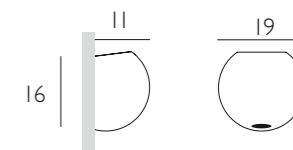
35 cm: OSRAM G9 Halopin 33 W, EEK/EEC: D

BALL

Wandleuchte
Wall Luminaire

BA 2I - W 39 W

E 27 max. 60 W
EEK | EEC: A++ - E



Schirm | Shade:

Armatur | Armature:

Voltage:

Lichtabgabe | Light spread:

Dimmbar | Dimmable:

Empfohlen für | Recommended for:

Mundgeblasenes Glas opal weiß-matt | Hand blown glass opal white-matt
Aluminium handgebürstet | Handbrushed Aluminium

max. 250 V

Allseitig | All sides

Ja - extern (Dimmer nicht enthalten) | Yes - external (Dimmer not included)

OSRAM E27 Classic A 46W, EEK/EEC: D



MOMO

Wandleuchten
Wall Luminaires

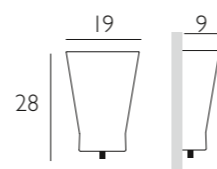
MO 24 - W 102 A

MO 24 - LW 07 A

G9 max. 75 W
EEK | EEC: A++ – E

LED ca. 9 W
(=9 kWh/1000 Std./hrs.)
ca. 600 Lm, ca. 2.700 K,
> 80 CRI/Ra,
> 50.000 Std./hrs.

EEK | EEC: A+



Schirm | Shade:
Armatur | Armature:
Voltage:
Lichtabgabe | Light spread:
Dimmbar | Dimmable:

Mundgeblasenes Glas opal weiß-matt | Hand blown glass opal white-matt
Aluminium handgebürstet | Handbrushed Aluminium
Halogen: max. 250 V, LED: 220 - 250 V
Allseitig | All sides
Ja - extern (Dimmer nicht enthalten) | Yes - external (Dimmer not included)

Empfohlen für | Recommended for:

Halogen: OSRAM G9 Halopin Pro 60W, EEK/EEC: D

MESA LONG

Wandleuchten
Wall Luminaires

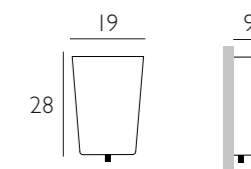
ME 21 - W 102 A

ME 21 - LW 07 A

G9 max. 75 W
EEK | EEC: A++ – E

LED ca. 9 W
(=9 kWh/1000 Std./hrs.)
ca. 600 Lm, ca. 2.700 K,
> 80 CRI/Ra,
> 50.000 Std./hrs.

EEK | EEC: A+



Schirm | Shade:
Armatur | Armature:
Voltage:
Lichtabgabe | Light spread:
Dimmbar | Dimmable:

Mundgeblasenes Glas opal weiß-matt | Hand blown glass opal white-matt
Aluminium handgebürstet | Handbrushed Aluminium
Halogen: max. 250 V, LED: 220 - 250 V
Allseitig | All sides
Ja - extern (Dimmer nicht enthalten) | Yes - external (Dimmer not included)

Empfohlen für | Recommended for:

Halogen: OSRAM G9 Halopin Pro 60W, EEK/EEC: D



234

MOMO



142



264

MESA LONG



134 265



235



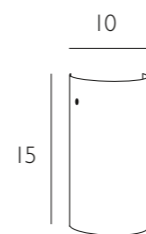
TUBE XL

Wandleuchte
Wall Luminaire

VG 95 - LW 06 A

LED ca. 9 W
(=9 kWh/1000 Std./hrs.)
ca. 600 Lm, ca. 2.700 K,
> 80 CRI/Ra,
> 50.000 Std./hrs.

EEK | EEC: A+



Schirm | Shade:
Armatur | Armature:
Voltage:
Lichtabgabe | Light spread:
Dimmbar | Dimmable:

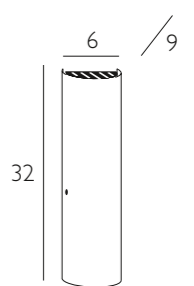
Mundgeblasenes Glas opal weiß-matt | Hand blown glass opal white-matt
Aluminium | Aluminium
220 - 250 V
Allseitig | All sides
Ja - extern (Dimmer nicht enthalten) | Yes - external (Dimmer not included)

TUBO

Wandleuchte
Wall Luminaire

UK 131 - W 131 N

2 x E 14 max. 60 W
EEK | EEC: A++ - E



Schirm | Shade:
Armatur | Armature:
Voltage:
Lichtabgabe | Light spread:
Dimmbar | Dimmable:

Mundgeblasenes Glas opal weiß-matt | Hand blown glass opal white-matt
Nickel matt | Nickel matt
max. 250 V
Allseitig | All sides
Ja - extern (Dimmer nicht enthalten) | Yes - external (Dimmer not included)

Empfohlen für | Recommended for:

OSRAM E14 Classic B 46W, EEK/EEC: D

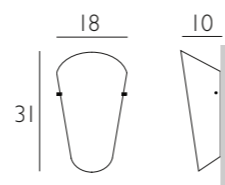


MOVIE

Wandleuchte
Wall Luminaire

UK 71 - W 75 W

E 27 max. 105 W
EEK | EEC: A++ – E

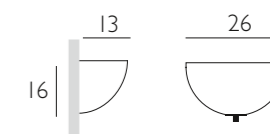


BOWL

Wandleuchte
Wall Luminaire

BO 64 - W 69 A

2 x E 27 max. 60 W
EEK | EEC: A++ – E



Schirm | Shade:

Armatur | Armature:

Voltage:

Lichtabgabe | Light spread:

Dimmbar | Dimmable:

Mundgeblasenes Glas opal weiß-matt | Hand blown glass opal white-matt

Chrom | Chrome

max. 250 V

Allseitig | All sides

Ja - extern (Dimmer nicht enthalten) | Yes - external (Dimmer not included)

Empfohlen für | Recommended for:

OSRAM E27 Classic A 57W, EEK/EEC: D

Schirm | Shade:

Armatur | Armature:

Voltage:

Lichtabgabe | Light spread:

Dimmbar | Dimmable:

Mundgeblasenes Glas opal weiß-matt | Hand blown glass opal white-matt

Aluminium handgebürstet | Handbrushed aluminium

max. 250 V

Allseitig | All sides

Ja - extern (Dimmer nicht enthalten) | Yes - external (Dimmer not included)

Empfohlen für | Recommended for:

OSRAM E27 Classic A 46W, EEK/EEC: D



MOVIE

238

BOWL



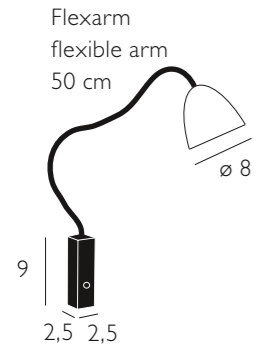
118 260 260



239

ANACONDA

Wandleuchte
Wall Luminaire



UW 31 - W 12 N

G9 max. 40 W



Schirm | Shade:
Armatur | Armature:
Voltage:
Lichtabgabe | Light spread:
Dimmbar | Dimmable:

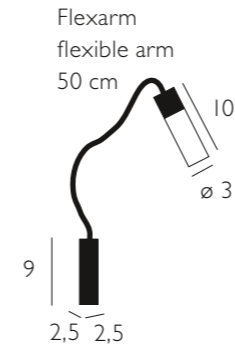
Mundgeblasenes Glas opal weiß-matt | Hand blown glass opal white-matt
Nickel matt | Nickel matt
max. 250 V
Gerichtet | Directed
Ja - extern (Dimmer nicht enthalten) | Yes - external (Dimmer not included)

Empfohlen für | Recommended for:

OSRAM G9 Halopin 33W, EEK/EEC: D

LIGHTPOINT

Wandleuchte
Wall Luminaire



VG 31 - W 18 A

G9 max. 25 W



Schirm | Shade:
Armatur | Armature:
Voltage:
Lichtabgabe | Light spread:
Dimmbar | Dimmable:

Glas satiniert | Glass satined
Aluminium handgebürstet | Handbrushed aluminium
max. 250 V
Gerichtet | Directed
Ja - extern (Dimmer nicht enthalten) | Yes - external (Dimmer not included)

Empfohlen für | Recommended for:

OSRAM G9 Halopin 20W, EEK/EEC: D



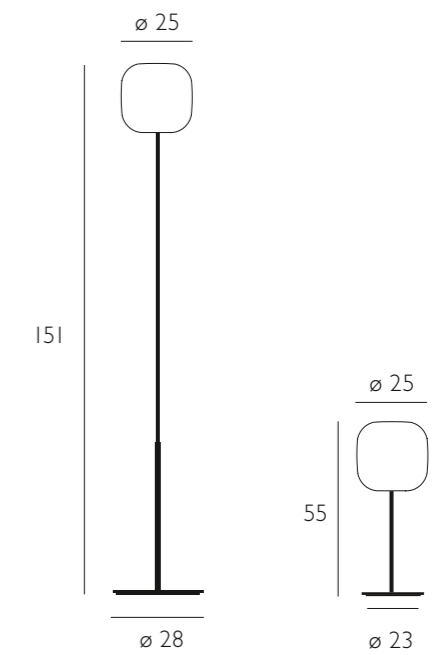
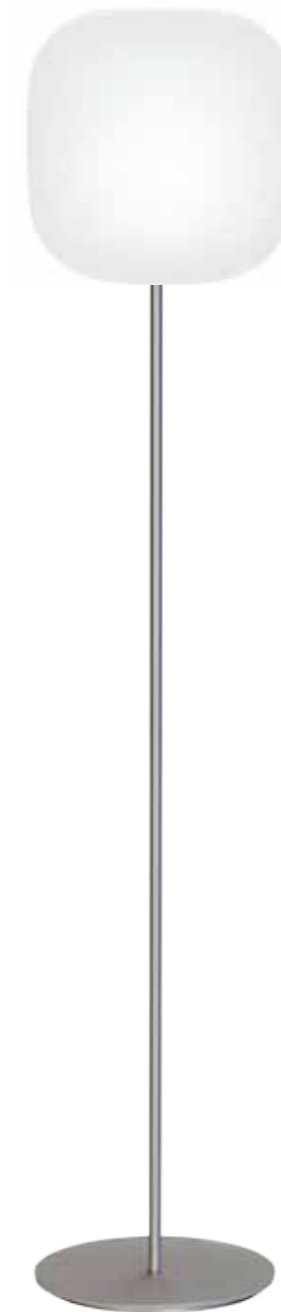
STEH- UND TISCHLEUCHTEN
FLOOR AND TABLE LUMINAIRES





MUREA

Stehleuchte / Tischleuchte
Floor Luminaire / Table Luminaire



MU 01 - S I76 A

MU 01 - T I72 A

2 x E27 max. 75 W
EEK : A++ - E

E27 max. 75 W
EEK : A++ - E

Schirm | Shade:
Armatur | Armature:
Voltage:
Lichtabgabe | Light spread:
Dimmbar | Dimmable:

Glas weiß-matt | Glass white-matt
Aluminium handgebürstet | Handbrushed Aluminium
max. 250 V
Allseitig | All sides
Tischleuchte | Table luminaire: Optional | Optional
Stehleuchte | Floor luminaire:
Dimmer enthalten - ohne Dimmer optional |
Dimmer included - without dimmer optional

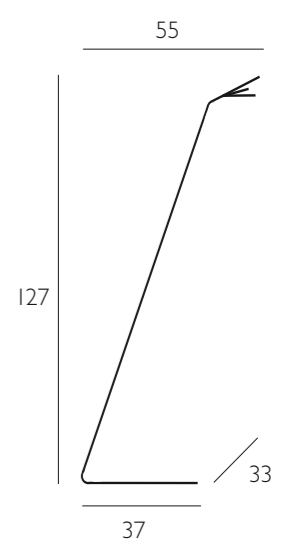
Empfohlen für | Recommended for:

Tischleuchte | Table luminaire
OSRAM E27 Classic A 57W, EEK /EEC : D
LED : OSRAM E27 Parathom (=60W), EEK /EEC : A+
Stehleuchte | Floor luminaire:
OSRAM E27 Classic A 46W, EEK/EEC: D
LED: OSRAM E27 Parathom (=60W), EEK/EEC: A+



EONA

Stehleuchte
Floor Luminaire



EO 03 - LS 03 WR
Kabel rot |
Cable red

LED ca. 17 W
(=17 kWh/1000 Std./hrs.)
ca. 1.250 Lm, ca. 2.700 K,
> 80 CRI/Ra,
> 50.000 Std./hrs.

EEK | EEC: A+



EO 03 - LS 03 WW
Kabel weiß |
Cable white

LED ca. 17 W
(=17 kWh/1000 Std./hrs.)
ca. 1.250 Lm, ca. 2.700 K,
> 80 CRI/Ra,
> 50.000 Std./hrs.

EEK | EEC: A+

Armatur | Armature:
Voltage:
Lichtabgabe | Light spread:
Dimmbar | Dimmable:

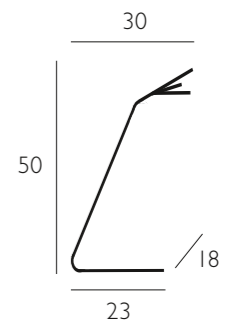
Aluminium weiß | Aluminium white
220 - 250 V
Unten | Down
Ja - Dimmer inklusive | Yes - dimmer inclusive

Gefertigt aus einem Stück Aluminium schwingt die Stehleuchte EONA bei Berührung leicht nach.
Die Standfestigkeit der Stehleuchte ist dadurch nicht beeinträchtigt. |
Made from a single piece of aluminium the floor lamp swings for a while after touching.
The stability of the floor lamp is not affected.



EONA

Tischleuchte
Table Luminaire



EO 02 - LT 05 WR
Kabel rot |
Cable red

LED ca. 17 W
(=17 kWh/1000 Std./hrs.)
ca. 1.250 Lm, ca. 2.700 K,
> 80 CRI/Ra,
> 50.000 Std./hrs.

EEK | EEC: A+

EO 02 - LT 05 WW
Kabel weiß |
Cable white

LED ca. 17 W
(=17 kWh/1000 Std./hrs.)
ca. 1.250 Lm, ca. 2.700 K,
> 80 CRI/Ra,
> 50.000 Std./hrs.

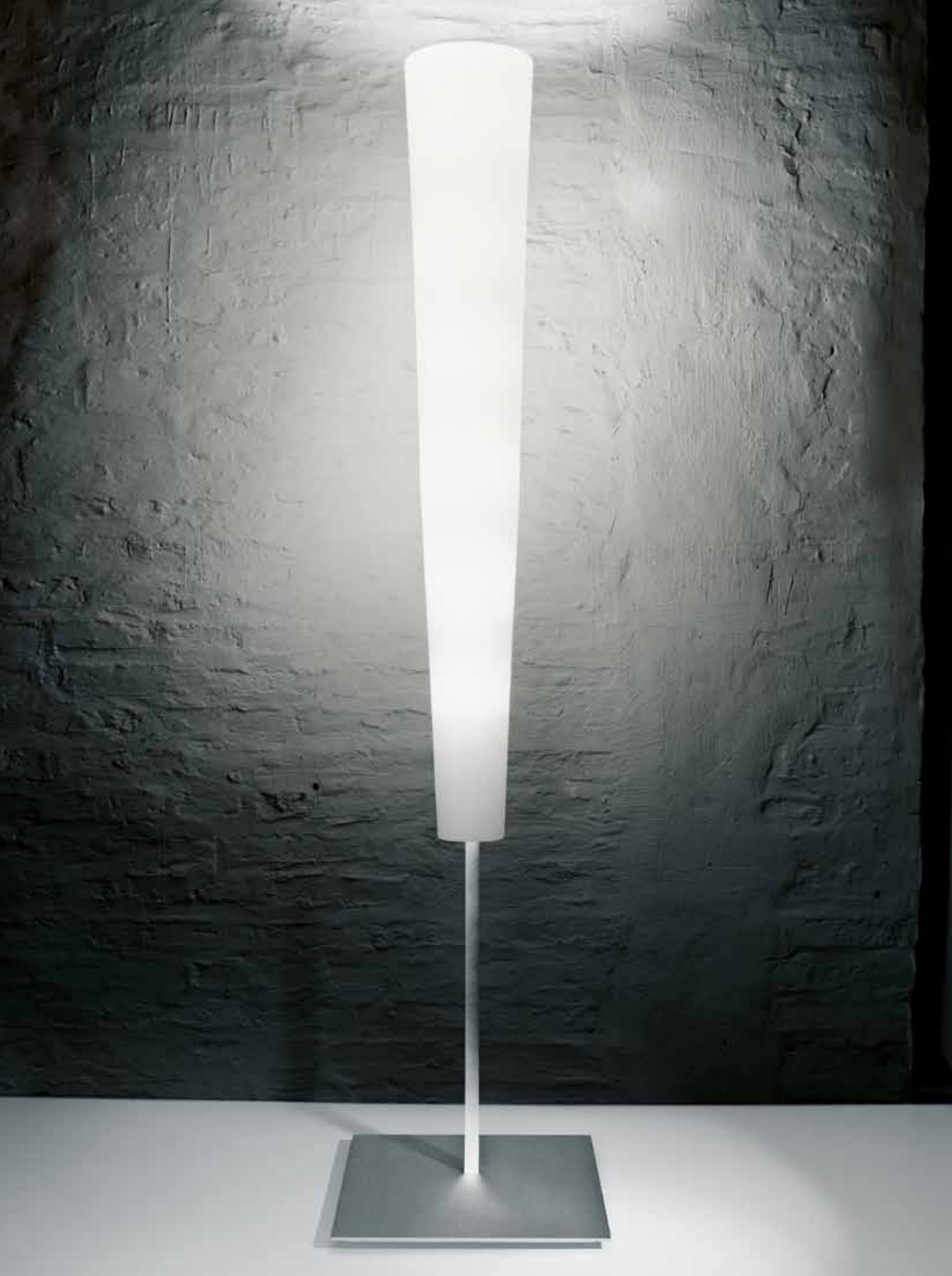
EEK | EEC: A+



Armatuur | Armature:
Voltage:
Lichtabgabe | Light spread:
Dimmbar | Dimmable:

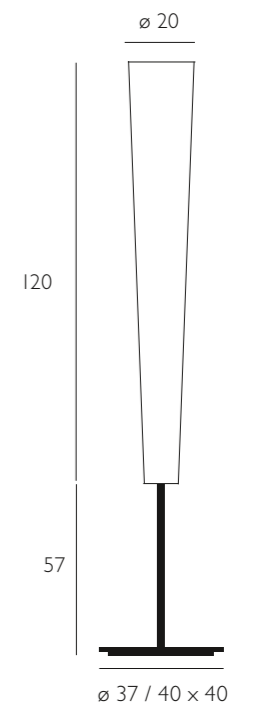
Aluminium weiß | Aluminium white
220 - 250 V
Unten | Down
Ja - Dimmer inklusive | Yes - dimmer inclusive





FLUTE

Stehleuchte
Floor Luminaire



Repräsentatives Lichtobjekt. Mundgeblasener, 120 cm hoher Leuchtschirm. 5 Leuchtmittel im Glaskörper und Deckenfluter getrennt dimmbar. Extrem schwerer Standfuß, wahlweise rund mit runder Säule oder quadratisch mit Vierkantsäule.

Prestigious lighting object. 120 cm high, hand blown glass shade. 5 lamps in luminaire body and flood light separately dimmable. Extra heavy-weight base, either round or square.

FL 01 - S 192 A
Runder Fuß | round base
ø 37 cm

FL 01 - S 191 A
Quadratischer Fuß | square base
40 x 40 cm

Glaskörper | glass body:
1 x G9 Halopin
max. 60 W +
4 x G9 Halopin
max. 75 W

Fluter | flood light:
1 x E 27 Halostar
max. 230 W

EEK | EEC: A++ – E

Schirm | Shade:
Armatur | Armature:
Voltage:
Lichtabgabe | Light spread:
Dimmbar | Dimmable:

Lichtdiffusor | Light Diffusor:

Empfohlen für | Recommended for:

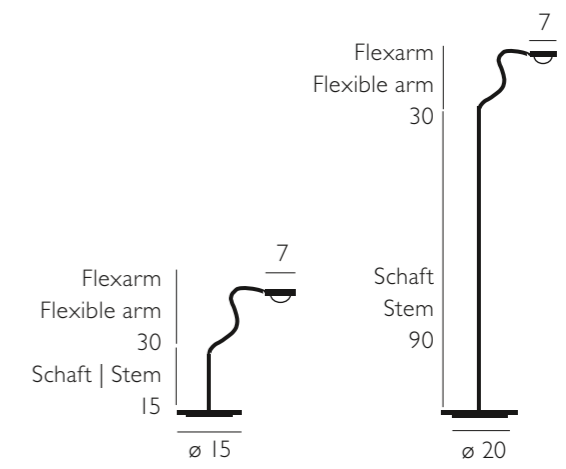
Mundgeblasenes Glas opal weiß-matt | Hand blown glass opal white-matt
Aluminium handgebürstet | Handbrushed Aluminium
220 - 240 V
Flutlicht & allseitig | Floodlight & all sides
Zuleitung mit Dimmer, Glaskörper / Fluter separat dimmbar
Supply cable with dimmer, glass body / flood light dimmable separately
SG01/SG11 - S. 13 | P. 13

1x OSRAM E27 Halolux Ceram 205W, EEK/EEC: D
4x OSRAM G9 Halopin Pro 60W, EEK/EEC: D
1x OSRAM G9 Halopin 48W, EEK/EEC: D



LEDIOS

Stehleuchte / Tischleuchte
Floor Luminaire / Table Luminaire



LE 02 - LT 01 AD

LED ca. 4 W
(=4 kWh/1000 Std./hrs.)
ca. 285 Lm, ca. 2.700 K,
> 85 CRI/Ra,
> 50.000 Std./hrs.

EEK | EEC: A+

LE 02 - LS 01 AD

LED ca. 4 W
(=4 kWh/1000 Std./hrs.)
ca. 285 Lm, ca. 2.700 K,
> 85 CRI/Ra,
> 50.000 Std./hrs.

EEK | EEC: A+

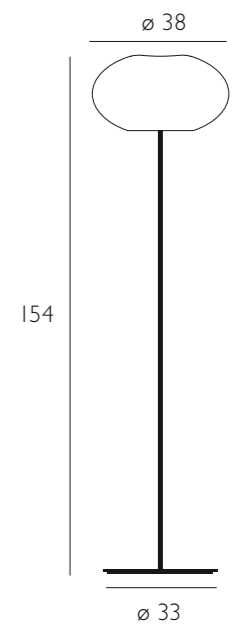
Armatuur | Armature:
Voltage:
Lichtabgabe | Light spread:
Transformator | Transformer:
Dimmbar | Dimmable:

Aluminium handgebürstet | Handbrushed Aluminium
100 - 240 V
Gerichtet | Directed
Inklusive | Inclusive
Ja - integriert (Druckdimmer) | Yes - built-in (Push dimmer)



AIH

Stehleuchte
Floor Luminaire



Weiß glänzend
Glossy white



AI 31 - S 171 A

Crème glänzend
Glossy cream



AI 37 - S 171 A

Weiß matt
White matt



AI 11 - S 171 A

Crème matt
Cream matt



AI 17 - S 171 A

2 x E27 max. 75 W
EEK: A++ - E

Schirm | Shade:

Mundgeblasenes Glas opal weiß-matt / weiß-glänzend / crème-matt / crème-glänzend |
Hand blown glass opal white-matt / glossy-white / cream-matt / glossy-cream

Armatur | Armature:

Aluminium handgebürstet | Handbrushed Aluminium

Voltage:

max. 250 V

Lichtabgabe | Light spread:

Allseitig | All sides

Dimmbar | Dimmable:

Dimmer enthalten - ohne Dimmer optional |
Dimmer included - without dimmer optional

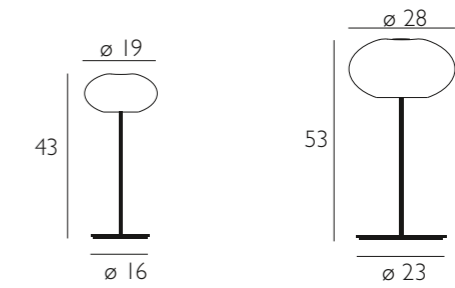
Empfohlen für | Recommended for:

OSRAM E27 Classic A 46W, EEK/EEC: D
LED: OSRAM E27 Parathom (=60W) IIW, EEK/EEC: A+



AIH

Tischleuchte
Table Luminaire



Weiß glänzend
Glossy white



AI 41 - T 171 A
ø 19

AI 21 - T 172 A
ø 28

Crème glänzend
Glossy cream



AI 47 - T 171 A
ø 19

AI 27 - T 172 A
ø 28

Weiß matt
White matt



AI 51 - T 171 A
ø 19

AI 01 - T 172 A
ø 28

Crème matt
Cream matt



AI 57 - T 171 A
ø 19

AI 07 - T 172 A
ø 28

2 x G9 max. 40 W
EEK: A++ – E

E27 max. 75 W
EEK: A++ – E

Schirm | Shade:

Armatur | Armature:

Voltage:

Lichtabgabe | Light spread:

Dimmbar | Dimmable:

Empfohlen für | Recommended for:

Mundgeblasenes Glas opal weiß-matt / weiß-glänzend / crème-matt / crème-glänzend

Hand blown glass opal white-matt / glossy-white / cream-matt / glossy-cream

Aluminium handgebürstet | Handbrushed Aluminium

max. 250 V

Allseitig | All sides

Optional | Optional

ø 19: OSRAM G9 Halopin 33W, EEK/EEC: D

ø 28: OSRAM E27 Classic A 57W, EEK/EEC: D

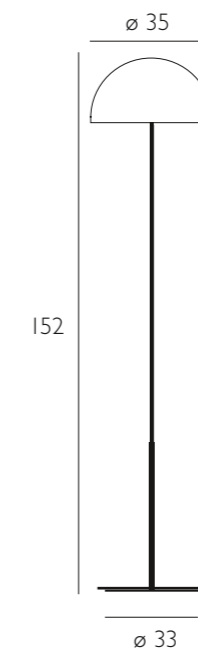
LED: OSRAM E27 Parathom (=60W), EEK/EEC: A+





BOWL

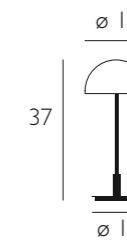
Stehleuchte / Tischleuchten
Floor Luminaire / Table Luminaires



Stehleuchte |
Floor Luminaire

BO 65 - S 171 A
ø 35 cm

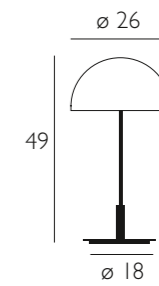
2 x E27 max. 75 W
EEK: A++ - E



Tischleuchte |
Table Luminaire

BO 61 - T 67 A
ø 16 cm

2 x G9 max. 40 W
EEK: A++ - E



Tischleuchte |
Table Luminaire

BO 63 - T 68 A
ø 26 cm

2 x G9 max. 60 W
EEK: A++ - E

Schirm | Shade:
Armatuur | Armature:
Voltage:
Lichtabgabe | Light spread:
Dimmbar | Dimmable:

Glas weiß-matt | Glass white-matt
Aluminium handgebürstet | Handbrushed Aluminium
max. 250 V
Allseitig | All sides
Tischleuchte | Table luminaire: Optional | Optional
Stehleuchte | Floor luminaire:
Dimmer enthalten - ohne Dimmer optional |
Dimmer included - without dimmer optional

Empfohlen für | Recommended for:

Tischleuchte | Table luminaire
ø 16: OSRAM G9 Halopin 33W, EEK/EEC: D
ø 26: OSRAM G9 Halopin 48W, EEK/EEC: D
Stehleuchte | Floor luminaire:
OSRAM E27 Classic A 46 W, EEK/EEC: D
LED: OSRAM E27 Parathom (60 W), EEK/EEC: A+



BELL

Stehleuchte / Tischleuchte
Floor Luminaire / Table Luminaire

Das Glas weiß / sand / weiß ist außen und innen von weißen Farbschichten umschlossen. Die Farbe scheint nur bei eingeschaltetem Licht durch.

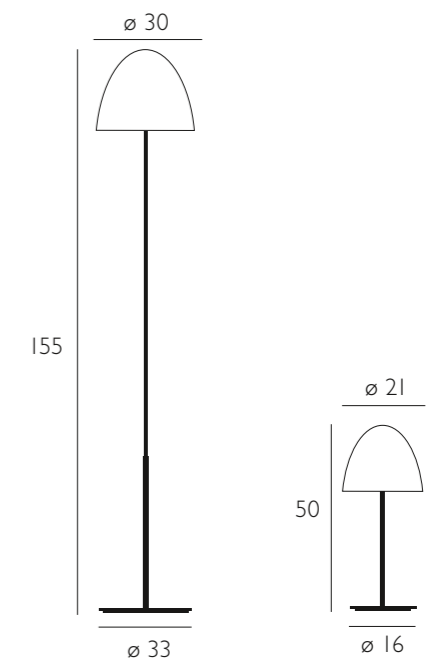
The colour glass white/sand/white has a layer of white glass on the out- and on the inside and has a sand-coloured core. The colour is only visible when light is on.



Licht an | Light on



Licht aus | Light off



Stehleuchte |
Floor Luminaire

Tischleuchte |
Table Luminaire

BE 91 - S 236 A
Glas weiß | White glass

BE 81 - T 236 A
Glas weiß | White glass

BE 97 - S 236 A
Glas weiß-sand-weiß |
White-sand-white glass

BE 87 - T 236 A
Glas weiß-sand-weiß |
White-sand-white glass

BE 91 - S 236 AD
Mit Dimmer |
With Dimmer
Glas weiß | White glass

BE 81 - T 236 AD
Mit Dimmer |
With Dimmer
Glas weiß | White glass

BE 97 - S 236 AD
Mit Dimmer |
With Dimmer
Glas weiß-sand-weiß |
White-sand-white glass

BE 87 - T 236 AD
Mit Dimmer |
With Dimmer
Glas weiß-sand-weiß |
White-sand-white glass

2 x E27 max. 60 W
EEK: A++ - E

2 x G9 max. 60 W
EEK: A++ - E

Schirm | Shade:
Armatur | Armature:
Voltage:
Lichtabgabe | Light spread:
Dimmbar | Dimmable:

Glas weiß-matt / weiß-wand-weiß | Glass white-matt / white-sand-white
Aluminium handgebürstet | Handbrushed Aluminium
max. 250 V
Allseitig | All sides
Optional | Optional

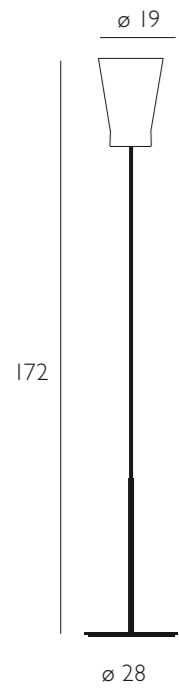
Empfohlen für | Recommended for:

Tischleuchte | Table luminaire
OSRAM G9 Halopin 48 W, EEK/EEC: D

Stehleuchte | Floor luminaire:
OSRAM E27 Classic A 46 W, EEK/EEC: D
LED: OSRAM E27 Parathom (=60W), EEK/EEC: A+

MOMO

Stehleuchte
Floor Luminaire



MO 22 - S 166 A

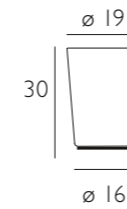
MO 22 - S 166 AD
Mit Dimmer |
With dimmer

E 27 max. 230 W
EEK: A++ - E



MESA LONG

Tischleuchte
Table Luminaire



ME II - T 133 A

E 27 max. 105 W
EEK: A++ - E



Schirm | Shade:

Armatur | Armature:

Voltage:

Lichtabgabe | Light spread:

Dimmbar | Dimmable:

Mundgeblasenes Glas opal weiß-matt | Hand blown glass opal white-matt

Aluminium handgebürstet | Handbrushed aluminium

max. 250 V

Allseitig | All sides

Optional | Optional

Empfohlen für | Recommended for:

OSRAM E27 Halolux Ceram 205W, EEK/EEC: D

Schirm | Shade:

Armatur | Armature:

Voltage:

Lichtabgabe | Light spread:

Dimmbar | Dimmable:

Mundgeblasenes Glas opal weiß-matt | Hand blown glass opal white-matt

Aluminium handgebürstet | Handbrushed aluminium

max. 250 V

Allseitig | All sides

Optional | Optional

Empfohlen für | Recommended for:

OSRAM E27 Classic A 77W, EEK/EEC: D
LED: OSRAM E27 Parathom (=75W), EEK/EEC: A+



264

MOMO



142 234

MESA LONG



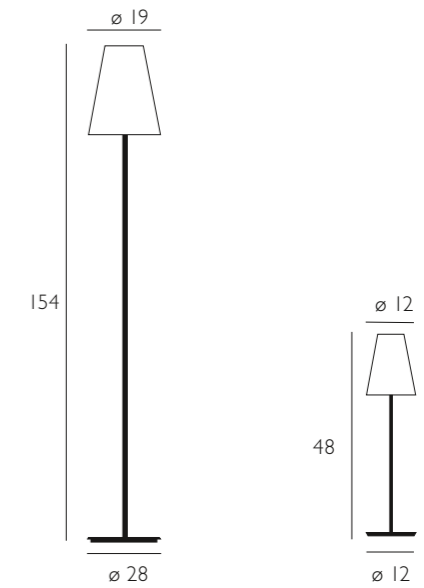
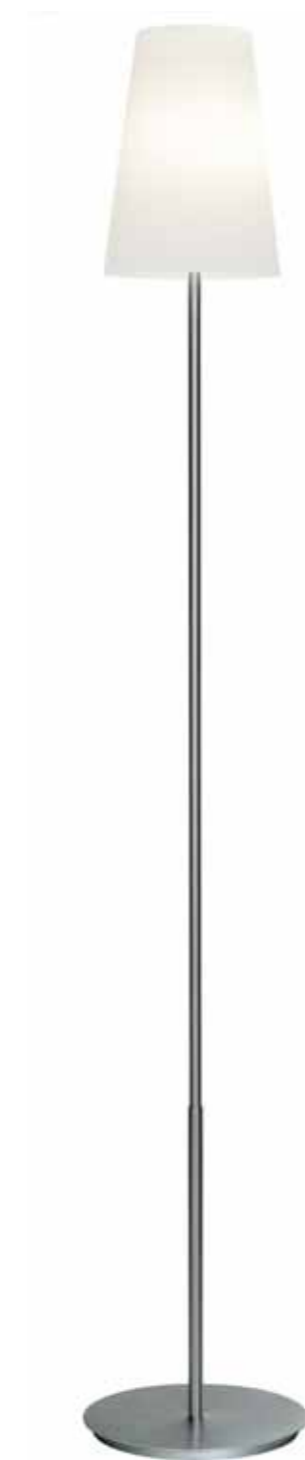
134 235

265



CONO

Stehleuchte / Tischleuchte
Floor Luminaire / Table Luminaire



MD 92 - S 118 A

MD 82 - T 131 A

MD 92 - S 118 AD
Mit Dimmer |
with dimmer

MD 82 - T 131 AD
Mit Dimmer |
with dimmer

E 27 max. 105 W
EEK: A++ - E

2 x G9 max. 40 W
EEK: A++ - E

Schirm | Shade:
Armatur | Armature:
Voltage:
Lichtabgabe | Light spread:
Dimmbar | Dimmable:

Mundgeblasenes Glas opal weiß-matt | Hand blown glass opal white-matt
Aluminium handgebürstet | Handbrushed aluminium
max. 250 V
Allseitig | All sides
Optional

Empfohlen für | Recommended for:

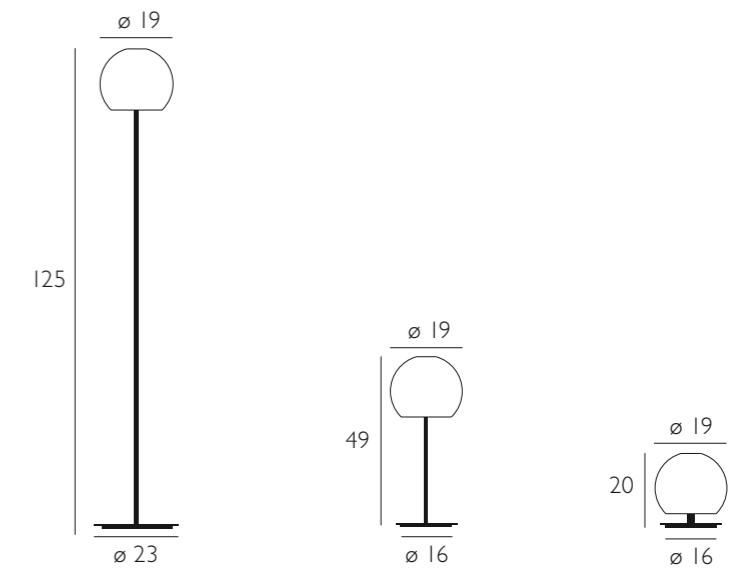
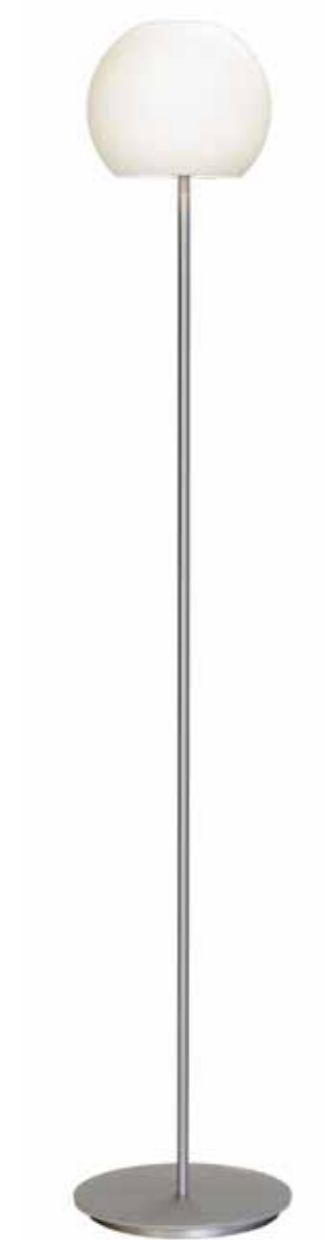
Tischleuchte | Table luminaire:
OSRAM G9 Halopin 33 W, EEK/EEC: D

Stehleuchte | Floor luminaire:
OSRAM E27 Classic A 77W, EEK/EEC: D
LED: OSRAM E27 Parathom (=75W), EEK/EEC: A+



BALL

Stehleuchte / Tischleuchte
Floor Luminaire / Table Luminaire



BA II - S II7 A

BA II - T 59 A

BA II - T I59 A

BA II - S II7 AD
Mit Dimmer
With dimmer

2 x G9 max. 40 W
EEK: A++ - E

2 x G9 max. 40 W
EEK: A++ - E

2 x G9 max. 40 W
EEK: A++ - E

Schirm | Shade:
Armatuur | Armature:
Voltage:
Lichtabgabe | Light spread:
Dimmbar | Dimmable:

Mundgeblasenes Glas opal weiß-matt | Hand blown glass opal white-matt
Aluminium handgebürstet | Handbrushed aluminium
max. 250 V
Allseitig | All sides
Optional

Empfohlen für | Recommended for:

OSRAM G9 Halopin 33W, EEK/EEC: D



BALL

BA II - T 59 A

268

BA II - T I59 A



67 122 233

269

SQ 21 - T 174 A



SQ 21 - T 175 A



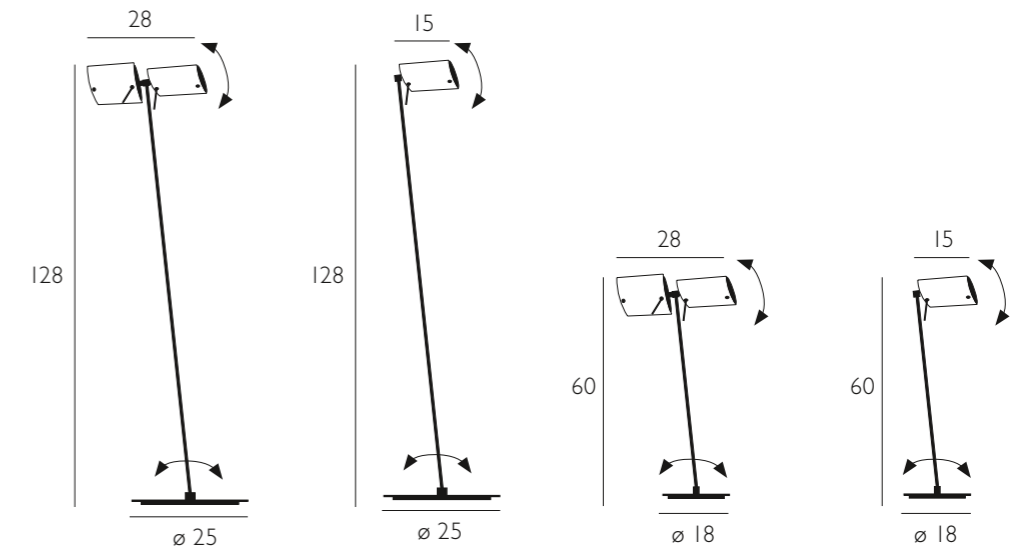
SQ 21 - S 104 A



SQ 21 - S 105 A

OYSTER

Stehleuchte / Tischleuchte
Floor Luminaire / Table Luminaire



SQ 21 - S 105 A

SQ 21 - S 104 A

SQ 21 - T 175 A

SQ 21 - T 174 A

SQ 21 - S 105 AD
Mit Dimmer
With dimmer

SQ 21 - S 104 AD
Mit Dimmer
With dimmer

SQ 21 - T 175 AD
Mit Dimmer
With dimmer

SQ 21 - T 174 AD
Mit Dimmer
With dimmer

2 x G9 max. 75 W
EEK: A++ - E

G9 max. 75 W
EEK: A++ - E

2 x G9 max. 75 W
EEK: A++ - E

G9 max. 75 W
EEK: A++ - E

Schirm | Shade:
Armatuur | Armature:
Voltage:
Lichtabgabe | Light spread:
Dimmbar | Dimmable:

Glas weiß-matt | Glass white-matt
Aluminium handgebürstet | Handbrushed aluminium
max. 250 V
Allseitig | All sides
Optional | Optional

Empfohlen für | Recommended for:

OSRAM G9 Halopin Pro 60W, EEK/EEC: D

1. Präambel

(1) Die Casablanca GmbH veräußert Waren, „Leuchten für Haushalte“ gemäß ElektroG der Bundesrepublik Deutschland, ausschließlich an gewerbetreibende Wiederverkäufer, d.h. Unternehmer und juristische Personen des privaten und öffentlichen Rechts. Eine direkte Veräußerung an Verbraucher findet nicht statt.

(2) Sofern sich ein Verbraucher gegenüber uns als Unternehmer ausgibt und auch nicht als Verbraucher hätte erkannt werden müssen und hierdurch Waren von uns erhält, so muss er sich bei einer etwaigen Geltendmachung von Ansprüchen als Unternehmer behandeln lassen.

(3) Für sämtliche Geschäftsbeziehungen gelten ausschließlich die nachstehenden Geschäftsbedingungen als vereinbart. Entgegenstehende oder von unseren Lieferbedingungen abweichende Regelungen des Auftraggebers werden nicht anerkannt, es sei denn, die Casablanca GmbH stimmt diesen ausdrücklich schriftlich zu. Übertragungen von Rechten und Pflichten des Auftraggebers aus den mit uns geschlossenen Vertrag bedürfen zu ihrer Wirksamkeit unserer schriftlichen Zustimmung.

2. Angebote

Alle unsere Angebote sind freibleibend und unverbindlich. Lieferverträge kommen erst durch unsere schriftliche Auftragsbestätigung zustande.

3. Preise, Verpackung, Lieferung

(1) Die Preise verstehen sich einschließlich einfacher Schutzverpackung ab Werk Offenbach/Main und schließen besondere Transportverpackung, Fracht, Porto, Versicherung und sonstige Nebenkosten nicht ein.

(2) Verpackungsmaterial, auch Transportverpackung, wird von uns, bei Rückgabe frei Lager Offenbach, ohne Kostenerstattung und ohne Vergütung zurückgenommen unter der Voraussetzung, dass das Material unverändert und weiterverwertbar ist.

Innerdeutsche Paketdienst-Lieferungen werden ab Netto-Netto-Bestellwert in der EU ab Netto-Netto-Bestellwert von € 500.-- pro Anlieferadresse „frei Haus“ geliefert; ansonsten werden folgende Bearbeitungs-/Frachtpauschalen zzgl. MwSt. berechnet: Innerhalb Deutschland € 10.-- bei Paketversand (i.d.R. Leuchtenkörper bis ca 80 cm Länge) bzw. € 25.-- bei Frachtversand. Lieferungen innerhalb EU bei Paketversand € 20.-- bzw. € 50.-- bei Frachtversand. Bei Lieferungen in Drittländer werden die entstehenden Versandkosten in Rechnung gestellt bzw. die Sendung „unfrei“ ausgeliefert. Bestellungen mit Anlieferadressen an Dritte, insbesondere Endkunden, bedingen einen aufwandsabhängigen Aufschlag, mindestens jedoch € 15.-- bei Paketsendung sowie € 45.-- bei Speditionsendungen.

(3) Die Ware reist in jedem Falle – auch bei Lieferung „frei Haus“ und/ oder Anlieferung mit unseren Fahrzeugen auf Risiko des Auftraggebers. Die Gefahr geht bei jedweder Lieferung, auch einer frachtfreien Lieferung, auf den Auftraggeber über, wenn die Ware zum Versand gebracht oder abgeholt wurde. Mangels anderer Vereinbarung wird die Ware durch uns gegen Transportbeschädigung versichert und anteilig mit 2% des Warenwertes berechnet. Etwaige Ansprüche hierzu bedingen sofortige Meldung beim Transportführer und von diesem bestätigtes, schriftliches Schadensprotokoll.

4. Zahlungsbedingungen, Erstaufträge

(1) Rechnungen sind innerhalb 10 Tage nach Rechnungsdatum mit 2% Skonto oder innerhalb 30 Tagen nach Rechnungsdatum ohne Abzug zahlbar. Bei Zahlungsverzug werden die banküblichen Zinsen – mindestens jedoch 7 % über dem jeweiligen Basiszinssatz – ab dem Verfalltag berechnet. Erst- und Auslandsaufträge werden nur gegen Vorkasse abzüglich 3% Skonto ausgeführt.

(2) Zahlungen des Auftraggebers haben ausschließlich per Überweisung, per Lastschrift, per Einzugsermächtigung oder in bar zu erfolgen. Bei Scheckzahlungen, insbesondere aus dem Ausland, sind die entstehenden Kosten zu erstatten.

(3) Die Zurückhaltung von Zahlungen wegen irgendwelcher von uns nicht anerkannten, entscheidungsreifen oder gerichtlich festgestellten Gegenansprüchen des Auftraggebers ist nicht statthaft, ebenso wenig die Aufrechnung mit solchen Zahlungen.

(4) Zahlungen des Auftraggebers werden zunächst von uns auf angefallene Zinsen und sodann auf die älteste Forderung verrechnet.

5. Lieferfristen und Verzug

(1) Vom Auftraggeber angegebene Lieferfristen beginnen im Einzelfall erst nach abschließender Klärung von Ausführungs-Einzelheiten, technischen oder kaufmännischen Fragen, soweit sie sich aus der Sphäre des Auftraggebers stellen. Die Einhaltung der Lieferfristen setzt insbesondere den rechtzeitigen Eingang sämtlicher vom Auftraggeber zu liefernden Unterlagen, erforderlichen Genehmigungen und Freigaben, sowie die Einhaltung der vereinbarten Zahlungsbedingungen voraus. Werden diese Voraussetzungen durch den Auftraggeber nicht rechtzeitig erfüllt, so verlängern sich die Fristen angemessen, dies gilt nicht, wenn wir die Verzögerung zu vertreten haben.

(2) Vom Auftraggeber angegebene Lieferfristen stellen keine Lieferfristvereinbarung dar. Allein die vom Auftragnehmer in schriftlicher Auftragsbestätigung genannten Lieferfristen haben Gültigkeit sofern diese vom Auftraggeber innerhalb 7 Tagen ebenfalls schriftlich gegenbestätigt werden.

(3) Die vereinbarte Lieferfrist verlängert sich angemessen bei Maßnahmen von Arbeitskämpfen, insbesondere Streik, und Aussperrung sowie beim Eintritt unvorhergesehener Ereignisse, die außerhalb des Einflussbereiches der Casablanca GmbH liegen, z.B. Betriebsstörungen, Verzögerungen in der Anlieferung wesentlicher Materialien, soweit solche Hindernisse nachweislich auf die Lieferung des Liefergegenstandes von erheblichem Einfluss sind. Dies gilt auch, wenn die Umstände bei Unterlieferern eintreten. Der Auftraggeber ist nicht berechtigt, vom Auftrag zurückzutreten, sofern lediglich eine unter den besonderen Umständen des Einzelfalles angemessene Verspätung eingetreten ist. Kommt die Casablanca GmbH in Verzug, kann der Auftraggeber, sofern er nachweist, dass ihm hieraus ein Schaden entstanden ist, eine Entschädigung für jede vollendete Woche des Verzuges von je 0,5 %, insgesamt jedoch höchstens 5 % des Preises für den Teil der Warenlieferungen verlangen, der wegen des Verzuges nicht in Betrieb bzw. veräußert werden konnte.

(4) Sowohl Schadensersatzansprüche wegen Verzögerung der Lieferung als auch Schadensersatzansprüche statt der Leistung, die über die vorewähnte 5 % Grenze (vgl. Nr. 5 (2.) d. Bedingungen) hinausgehen, sind in allen Fällen verzögerter Lieferung, auch nach Ablauf einer uns etwa gesetzten Frist zur Lieferung, ausgeschlossen. Dies gilt nicht, soweit in Fällen des Vorsatzes, groben Fahrlässigkeit oder wegen der Verletzung des Lebens, des Körpers oder der Gesundheit zwingend und in den Grenzen der Nr. 10 dieser Bestimmungen gehaftet wird. Ein Rücktritt des Auftraggebers nach den gesetzlichen Bestimmungen, setzt ein Verschulden der Casablanca GmbH voraus. Eine Änderung der Beweislast zum Nachteil des Auftraggebers ist damit nicht verbunden.

6. Liefermenge und Lieferannahme

(1) Lieferungsumfang richtet sich nach unserer schriftlichen Auftragsbestätigung und erfolgt in handelsüblicher Qualität. Teillieferungen behalten wir uns ausdrücklich vor; Rückstände behalten ihre Gültigkeit und gelangen zur Auslieferung. Teillieferungen können von uns sofort in Rechnung gestellt werden.

(2) Bleibt der Auftraggeber mit der Annahme des Kaufgegenstandes länger als vierzehn Tage ab Zugang der Bereitstellungsanzeige vorsätzlich oder grob fahrlässig im Rückstand, so ist nach Setzung einer Nachfrist von weiteren vierzehn Tagen die Casablanca GmbH berechtigt, vom Verträge zurückzutreten und Schadensersatz wegen Nichterfüllung in Höhe von 20 % des Verkaufspreises zu verlangen. Bei Sondermodellen und Sonderanfertigungen ist Casablanca GmbH zu einer Schadensersatzforderung in Höhe von 100 % des Verkaufspreises berechtigt. Dem Auftraggeber bleibt der Nachweis eines geringeren Schadens vorbehalten.

(3) Gleiches gilt auch für den Fall einer von uns akzeptierten Stornierung. Dem Auftraggeber bleibt auch hier der Nachweis eines geringeren Schadens vorbehalten.

(4) Der Setzung einer Nachfrist bedarf es nicht, wenn der Auftraggeber die Annahme ernsthaft oder endgültig verweigert oder offenkundig auch innerhalb dieser Zeit zur Zahlung des Kaufpreises nicht imstande ist.

(5) Erklärt die Casablanca GmbH, sie werde den Gegenstand nicht annehmen, geht die Gefahr eines zufälligen Unterganges oder einer zufälligen Verschlechterung im Zeitpunkt der Verweigerung auf den Auftraggeber über.

7. Beschaffenheit und Ausführung der Waren

(1) Geringfügige Änderungen des Modells, der Farben und des Dekors oder dem technischen Fortschritt dienende Abweichungen sind ohne besondere Mitteilung zulässig. Durch bestimmte Produktionsverfahren – hier insbesondere bei handverarbeiteten Materialien wie Keramik, Glas, Stoffe, bearbeitetes Metall u. ä. – sich ergebende Unregelmäßigkeiten und Abweichungen, ebenso wie die Unregelmäßigkeiten von verwendeten Naturprodukten – hier insbesondere Marmor, Ton, Stoffe u. ä. – berechtigen in keiner Weise zu Beanstandungen und der Geltendmachung von Gewährleistungsansprüchen. Eine Änderung der Beweislast zum Nachteil des Auftraggebers ist damit nicht verbunden. Ringkerntransformatoren entwickeln – auch bei Einsatz geeigneter Phasenabschrittdimmer für induktive Lasten! – im Dimmerbetrieb Brummgeräusche sowie im Normalbetrieb ein leichtes Summen. Dies ist bauartbedingt und – sofern individuell als störend empfunden – kein Reklamationsgrund und Fehler. Von ggfs. an Leuchten mitgelieferten Dimmern ausgehende Brumm- sowie Summgeräusche sind ebenfalls bauartbedingt und stellen keinen Fehler oder Reklamationsgrund dar. Werkseitige Gewährleistungsverpflichtungen sind nach Leuchtenumrüstungen ausgeschlossen.

(2) Die in den Typenlisten, Prospekten, der Internet-Homepage und sonstigen Veröffentlichungen gemachten Angaben stellen keine Zusicherungen von Eigenschaften und auch keine Übernahme einer Garantie dar. Sämtliche Leuchten werden unter Zugrundelegung der VDE-Vorschriften gefertigt.

8. Eigentumsvorbehalt

(1) Die Ware bleibt im Eigentum der Casablanca GmbH bis zur vollständigen Zahlung des Liefergegenstandes und der Zahlung sämtlicher Forderungen aus der Geschäftsbeziehung mit dem Auftraggeber einschließlich etwaiger Nebenforderungen. Der Auftraggeber verwahrt das Eigentum von uns unentgeltlich. Die Ware, die in unserem Eigentum steht, wird als Vorbehaltsware bezeichnet. Soweit der Wert aller Sicherungsrechte, die der Casablanca GmbH zustehen, die Höhe aller gesicherten Ansprüche um mehr als 20 % übersteigt, werden wir auf Wunsch des Auftraggebers einen entsprechenden Teil der Sicherungsrechte freigeben.

(2) Während des Bestehens des Eigentumsvorbehalts ist dem Auftraggeber eine Verpfändung oder Sicherungsübereignung untersagt und die Weiterveräußerung nur Wiederverkäufern im gewöhnlichen Geschäftsgang und nur unter der Bedingung gestattet, dass der Wiederverkäufer von seinem Kunden Bezalung erhält oder den ausdrücklichen Vorbehalt macht, dass das Eigentum auf den Kunden erst übergeht, wenn dieser seiner Zahlungspflicht erfüllt hat.

(3) Veräußert der Auftraggeber Vorbehaltsware, so tritt er bereits jetzt seine künftigen Forderungen aus der Weiterveräußerung gegen seinen Käufer mit allen Nebenrechten, einschließlich etwaiger Saldoforderungen, sicherungshalber an uns ab. Wir nehmen diese Abtretung an. Wird die Vorbehaltsware mit anderen Gegenständen weiterveräußert, ohne dass für die Vorbehaltsware ein Einzelpreis vereinbart wurde, so tritt der Auftraggeber mit Vorrang vor der übrigen Forderung denjenigen Teil der Gesamtpreisforderung an uns ab, der unserem, in Rechnung gestellten Preis, der Vorbehaltsware entspricht. Bei Glaubhaftmachung eines berechtigten Interesses hat der Auftraggeber uns die zur Geltendmachung unserer Rechte gegen den Kunden erforderlichen Unterlagen auszuhändigen. Bis auf Widerruf ist der Auftraggeber zur Einziehung der abgetretenen Forderung aus der Weiterveräußerung befugt. Bei Vorliegen eines wichtigen Grundes, insbesondere bei Zahlungsverzug, Zahlungseinstellung, Eröffnung eines Insolvenzverfahrens, Wechselprotest oder drohende Zahlungsunfähigkeit des Auftraggebers, sind wir berechtigt, die Einziehungsbefugnis des Auftraggebers zu widerrufen. Außerdem können wir nach vorheriger Androhung unter Wahrung einer angemessenen Frist die Sicherungsabtretung offen legen, die abgetretenen Forderungen verwerten, sowie die Offenlegung der Sicherungsabtretung durch den Auftraggeber gegenüber dem Kunden verlangen.

(4) Dem Auftraggeber ist es gestattet, die Vorbehaltsware zu verarbeiten oder mit anderen Gegenständen zu vermischen oder zu verbinden. Die Verarbeitung, Vermischung oder Verbindung (im Folgenden: Verarbeitung) erfolgt für die Casablanca GmbH. Der Auftraggeber verwahrt die Sache mit der Sorgfalt eines ordentlichen Kaufmanns auf seine Kosten. Bei Verarbeitung mit anderen, nicht in unserem Eigentum stehenden Sachen steht uns Miteigentum an der neuen Sache in der Höhe des Anteils zu, der sich aus dem Verhältnis des Wertes der verarbeiteten Vorbehaltsware zum Wert der übrigen Ware zum Zeitpunkt der Verarbeitung ergibt. Sofern der Auftraggeber Alleineigentum an der neuen Sache erwirbt, sind sich Auftraggeber und die Casablanca GmbH einig, dass der Auftraggeber uns Miteigentum an der durch Verarbeitung entstandenen neuen Sache im Verhältnis des Wertes der verarbeiteten Vorbehaltsware zu der übrigen verarbeiteten Ware zum Zeitpunkt der Verarbeitung einräumt. Für den Fall der Veräußerung der neuen Sache tritt der Auftraggeber hiermit seinen Anspruch aus der Weiterveräußerung gegen den Erwerber mit allen Nebenrechten sicherungshalber an uns ab, ohne das einer weiteren besonderen Erklärung bedarf. Die Abtretung gilt jedoch nur in der Höhe des Betrages, der von uns in Rechnung gestellt wurde und dem Wert der verarbeiteten Vorbehaltsware entspricht. Der an uns abgetretene Forderungsteil ist vorrangig zu befriedigen. Verbindet der Auftraggeber die Vorbehaltsware mit Grundstücken, Immobilien oder beweglichen Sachen, so

tritt er, ohne dass es weiterer Erklärungen bedarf, auch seine Forderung, die ihm als Vergütung für die Verbindung zusteht, mit allen Nebenrechten sicherungshalber in Höhe des Wertes der verbundenen Vorbehaltsware zum Zeitpunkt der Verbindung an uns ab.

(5) Bei Pfändungen, Beschlagnahmen oder sonstigen Verfügungen oder Eingriffen Dritter hat der Auftraggeber die Casablanca GmbH unverzüglich zu benachrichtigen.

(6) Bei Pflichtverletzungen des Auftraggebers, insbesondere bei Zahlungsverzug, sind wir nach erfolgreichem Ablauf einer dem Auftraggeber gesetzten angemessenen Frist zur Leistung zum Rücktritt und zur Rücknahme berechtigt; die gesetzliche Bestimmungen über die Entbehrlichkeit einer Fristsetzung bleiben unberührt. Der Auftraggeber ist zur Herausgabe verpflichtet.

9. Haftung für Mängel

(1) Mängelanzeigen, welche bei ordnungsgemäßer und unverzüglicher Mängeluntersuchung entdeckt worden sind oder hätten entdeckt werden können, sind nur innerhalb von acht Tagen nach Lieferung in schriftlicher Form unter Angabe spezifizierter Einzelheiten gegenüber der Casablanca GmbH möglich . Dies gilt nicht für verdeckte Mängel, welche im Zuge einer unverzüglichen und ordnungsgemäßen Untersuchung nachgewiesen-ermaßen nicht festgestellt werden konnten. Sofern eine schriftliche Mängelanzeige durch den Auftraggeber nicht erfolgen sollte, hat er die Transportkosten der Ware bei einer durch die Casablanca GmbH nicht genehmigten Warenrücksendung ,zu tragen, sofern ein Mangel in nicht rechtsverjähriger Zeit und in nachfolgenden Bestimmungen vorliegt.

(2) Im Falle eines Mangels steht es der Casablanca GmbH frei, ob eine Beseitigung des Mangels oder eine Lieferung einer mangelfreien Sache stattfindet. Im Falle einer unaufgeforderten Warenzusendung hat der Auftraggeber das Transportrisiko und Transportkosten zu tragen. Dem Auftraggeber bleibt es ausdrücklich vorbehalten, bei einem Fehlschlagen der Nacherfüllung den Kaufpreis zu mindern oder von dem Vertrag zurückzutreten.

(3) Ein dem Auftraggeber zustehender Rückgewähranspruch im Falle des Rücktritts ist auf den Lieferwert der Ware beschränkt. Darüber hinaus sind Schadensersatzansprüche ausgeschlossen. Das gilt auch für jede Art von Folgeschäden.

(4) Gewährleistungsansprüche des Auftraggebers verjähren in einem Jahr seit dem Gefahrübergang.

(5) Ausgeschlossen von jeglicher Gewährleistung sind Verbrauchsmaterialien wie im Lieferumfang enthaltene Leuchtmittel, Sicherungen sowie der Abnutzung unterliegende Bewegungsteile an Zugendelleuchten.

(6) Im Falle eines unberechtigten Nacherfüllungsverlangens des Auftraggebers ist der Auftraggeber verpflichtet, die notwendigen und erforderlichen Aufwendungen, insbesondere Transport-, Wege, Arbeits- und Materialkosten zu tragen.

(7) Ansonsten hat die Casablanca GmbH nur die typischerweise entstehenden Kosten, soweit sich diese nicht dadurch erhöhen, dass die Kaufsache nach einem anderen Ort als dem Erfüllungsort verbracht wurde, zu tragen.

(8) Im Falle einer Nacherfüllung durch den Auftraggeber, ist ein Anspruch gegenüber uns auf den Lieferwert der Ware, welche vom Auftraggeber nacherfüllt wurde, unter Ausschluss des Gewinns beschränkt.

10. Sonstige Schadensersatzansprüche

(1) Schadens- und Aufwendungsersatzansprüche des Auftraggebers, gleich aus welchem Rechtsgrund, insbesondere wegen Verletzung von Pflichten aus dem Schuldverhältnis und aus unerlaubter Handlung sind ausgeschlossen.

(2) Dies gilt nicht, soweit zwingend gehaftet wird, insbesondere nach dem Produkthaftungsgesetz und in Fällen des Vorsatzes, der groben Fahrlässigkeit.

(3) Im Falle von Verletzungen des Lebens, Körper, Gesundheit ist die Haftung der Casablanca GmbH auf den typischerweise bei dem Geschäft der Lampenveräußerung entstehenden Schadens begrenzt. Für grobes Verschulden eines einfachen Erfüllungsgehilfen der Casablanca GmbH, nicht die Haftung eines leitenden Angestellten, ist die Haftung für Verletzungen von Leben, Körper und Gesundheit ausgeschlossen.

11. Entsorgung von Erzeugnissen und Verpackungen

(1) Casablanca Leuchten GmbH ist bei der Stiftung EAR mit einer WEE-Registrierungs-Nummer gelistet und organisiert die fach- und umweltgerechte Entsorgung der eigenen Produkte die in den Geltungsbereich des ElektroG fallen in Zusammenarbeit mit einem Dienstleister für Altgeräte-Entsorgung. Mitglieds- und Registrierungsnummern können bei uns erfragt werden.

(2) Im Auftrag der Casablanca Leuchten GmbH übernimmt ein Dienstleister für Verpackungs-Entsorgung die fach- und umweltgerechte Entsorgung oder Verwertung des anfallenden Verpackungsmaterials. Die Mitgliedsnummer kann bei uns erfragt werden.

12. Datenschutz

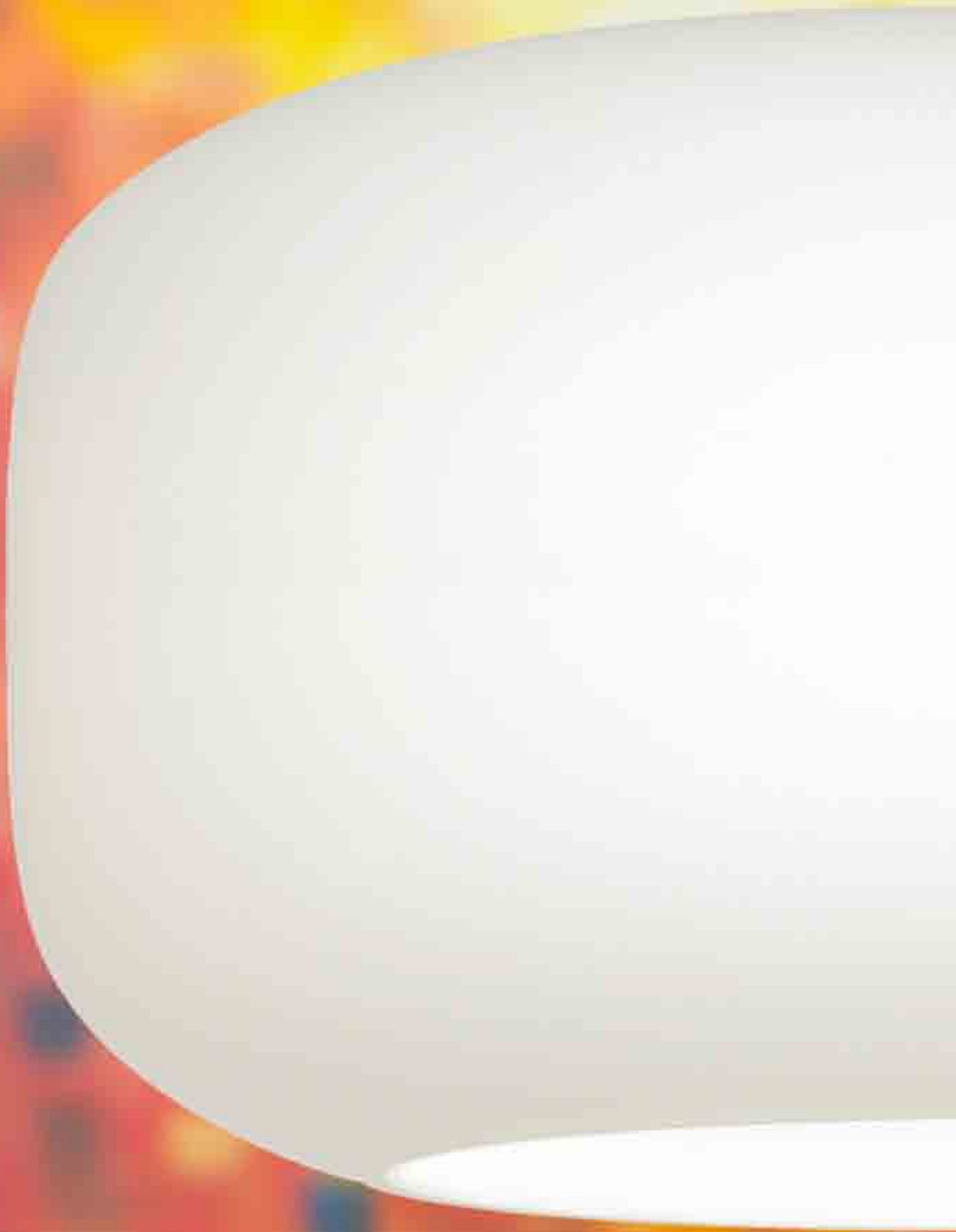
Die Casablanca GmbH ist berechtigt, die im Rahmen der Geschäftsbeziehung erforderlichen personenbezogenen Daten des Auftraggebers zu erheben, zu speichern und zu verarbeiten.

13. Erfüllungsort, Gerichtsstand, anwendbares Recht, Verbindlichkeit des Vertrages

(1) Erfüllungsort für alle Verbindlichkeiten ist unser Werk Offenbach/Main. (2) Gerichtsstand für alle Streitigkeiten aus der Geschäftsverbindung ist Offenbach/Main. Die Casablanca GmbH ist jedoch auch berechtigt, am Sitz des Auftraggebers zu klagen.

(3) Für die Rechtsbeziehungen im Zusammenhang mit diesem Vertrag gilt deutsches materielles Recht unter Ausschluss des Übereinkommens der Vereinten Nationen über Verträge über den internationalen Warenverkauf (CISG).

(4) Der Vertrag bleibt auch bei teilweiser Unwirksamkeit einzelner Bestimmungen in seinen übrigen Teilen bestehen und verbindlich. Dies gilt nicht, wenn das Festhalten an dem Vertrag eine unzumutbare Härte für eine Partei bedeuten würde.



Casablanca
www.ideas-for-light.com