

Von höchst komplex zu ganz konkret –

# Details machen den Unterschied.

Mit der CorelDRAW<sup>®</sup> Technical Suite 2021 erhalten Sie eine Komplettlösung zur Erstellung wirkungsstarker technischer Illustrationen, Handbücher, interaktiver Teilelisten und so vieles mehr – unglaublich effizient und präzise und natürlich konform zu allen gängigen Normen und Standards.

2021 Product

Seriously precise  
Incredibly precise

Create everything from precise illustrations with Corel DESIGNER to compelling marketing materials with CorelDRAW. Edit photos for documents with Corel PHOTO-PAINT and add screenshots with CAPTURE. When you're ready to share files for collaborative review and approval, use web-based CorelDRAW.app to streamline the stakeholder feedback process.



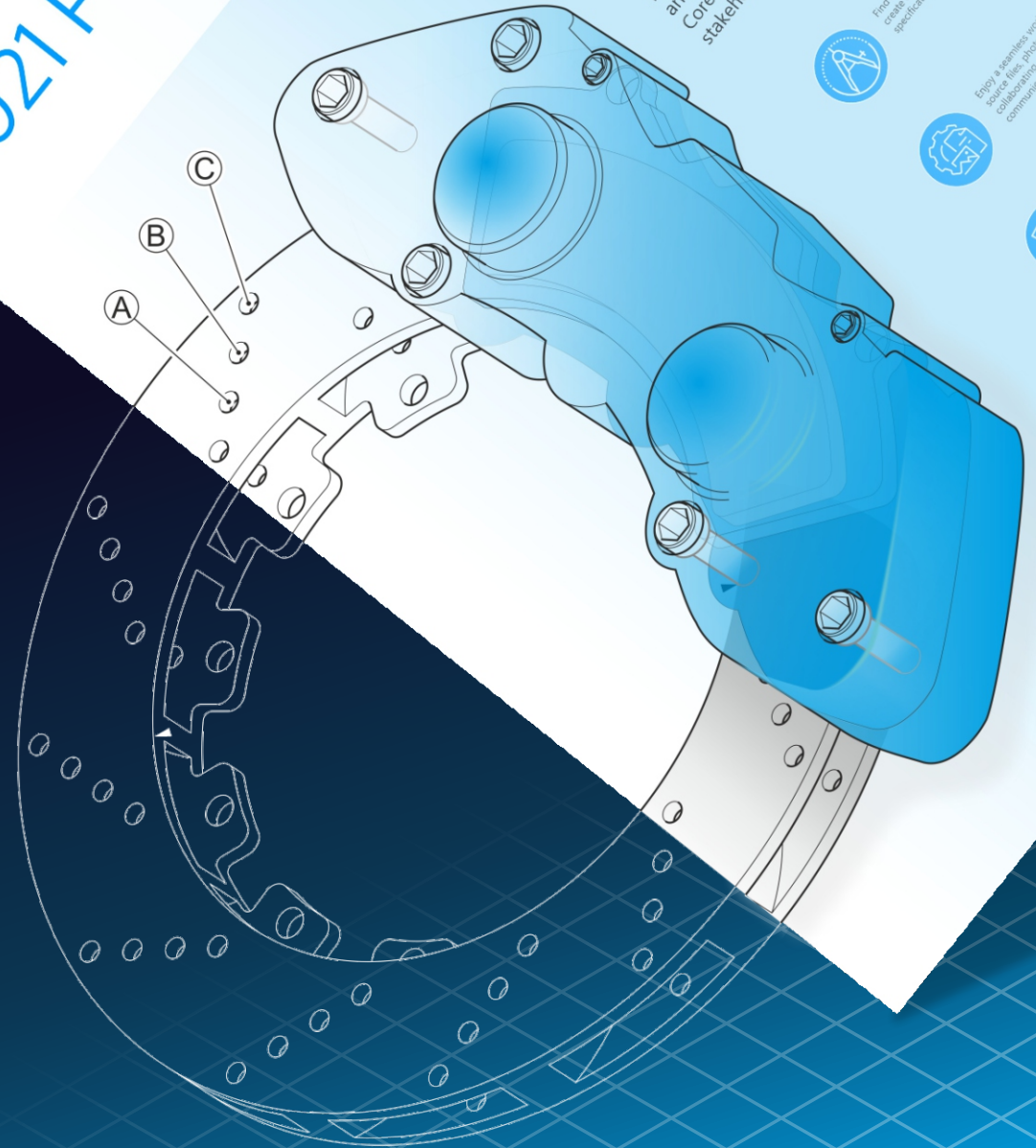
Find a range of precise illustration and design tools to create polished technical documentation with exact applications.



Enjoy a seamless workflow from creating 2D and 3D source files, photos, documents and collaborating on and publishing technical communications.



Count on the application.



# Warum CorelDRAW Technical Suite 2021 ?

## Präzise

Eine Vielzahl präziser Illustrations- und Designwerkzeuge ermöglicht Ihnen die Erstellung detaillierter technischer Dokumentationen nach gängigen Industriestandards.

## Produktiv

Der durchdachte Workflow ermöglicht die einfache Verarbeitung aller gängigen 2D- und 3D-Konstruktionsdaten, Fotos, Dokumente und anderer Datenquellen für die Erzeugung normgerechter technischer Kommunikation. Die integrierte Datenaktualisierung und der Datenexport in alle gängige Industrieformate garantiert höchste Produktivität.

## Umfassend

Das Komplettpaket professioneller Designanwendungen deckt alle Anforderungen für die Erstellung technischer Dokumentationen, die Überprüfung und die Veröffentlichung detaillierter Illustrationen ab.

## Kommunikativ

Die CorelDRAW Technical Suite 2021 hat die passende Funktionalität für reibungslose Abstimmungs- und Freigabeprozesse direkt integriert, und durch die umfassende Dateiformatunterstützung kann sie ihre Stärken auch in Zusammenarbeit mit Redaktionssystemen ausspielen.

## Welches sind die Schlüsselfunktionen und Vorteile?

### Das Komplettpaket für die technische Kommunikation

Corel DESIGNER™ ist die erste Wahl für die Erstellung klarer technischer Illustrationen. Mit CorelDRAW® erstellen Sie Handbücher, Ersatzteilkataloge und andere Marketingmaterialien und integrieren dort Ihre technischen Illustrationen. Die Fotooptimierung erledigen Sie mit PHOTO-PAINT™, und mit CAPTURE™ erfassen Sie beliebige Bildschirminhalte als Screenshots. Freigabeworkflows und Teamwork werden durch CorelDRAW.app™ deutlich beschleunigt – bringen Sie jederzeit sämtliche Projektbeteiligten über Web, iPad oder Desktop-App zusammen.

### Durchdachte Werkzeuge für technisches Design

Die Tools für isometrische Darstellungen, automatische Beschriftungen und erweiterte Bemaßungen sind nur eine kleine Auswahl der aus der Praxis heraus entwickelten Werkzeuge für effiziente technische Illustration.

Die CorelDRAW Technical Suite 2021 versetzt Redakteure, Illustratoren und Grafiker auch ohne tiefgreifende CAD-Kenntnisse in die Lage, präzise technische Illustrationen aller Art zu erstellen. Angefangen von Grundrissen und schematischen Darstellungen bis hin zu Wartungshandbüchern und Ersatzteilkatalogen mit Explosionsdarstellungen ist alles möglich.

### Einfacher Zugriff auf 3D-Daten

Mit XVL Studio Corel Edition und dem optional erhältlichen XVL Studio 3D CAD Corel Edition greifen Sie direkt auf alle gängigen 3D-Konstruktionsdaten zu und bereiten diese zur Weiterverarbeitung auf. Im Corel DESIGNER fügen Sie Tabellen, 3D-Modelle sowie .DES und .CDR-Dateien ein – auf Wunsch direkt eingebettet oder als Verknüpfung zum Original.

### Alle Standards integriert – maximale Dateikompatibilität

Dank umfangreicher Dateiformatunterstützung passt die CorelDRAW Technical Suite in jeden Workflow. Mit CGM, WebCGM, 3D PDF und interaktivem SVG stehen aktuelle Industriestandards zur Verfügung – diese sind für Sie als technischen Redakteur oder Illustrator der Garant für den Zugriff auf alle Quelldaten und die problemlose Weitergabe ihrer Ergebnisse. Selbstverständlich werden auch EPS, DWG, TIFF, PNG, JPEG und viele weitere Import- und Exportformate unterstützt.

### Normen ganz selbstverständlich

Die CorelDRAW Technical Suite unterstützt alle gängigen Normen der technischen Publikation: S1000D (inklusive Issue 5.0) und ATA iSpec 2200-konforme IETPs werden nativ unterstützt und auch den Export Ihrer Projekte in 3D PDF und PDF/A erledigen sie souverän. Mit dem Support von TMS (Translation Memory System) wird sprachliche Konsistenz bei mehrsprachigen Projekten gewährleistet.



# Die Neuheiten

## Der Brückenschlag von der 3D-Konstruktion zur Illustration

Sie verwandeln 3D-Konstruktionsdaten mühelos in technische Illustrationen.

- **Hilfsmittel „3-Punkt-Gewinde“**  
Mit dem neuen Hilfsmittel „3-Punkt-Gewinde“ versehen Sie aus Konstruktionsdaten importierte, gewindelose Schrauben mit einem Gewinde nach Ihrer Vorgabe.
- **Hilfsmittel „Rand entfernen“**  
Mit dem ebenfalls neuen Werkzeug "Rand entfernen" löschen Sie überflüssige Außenlinien der projizierten Gewinde-Form mit einem Klick – ein echter Produktivitätsgewinn.
- **Optimierungen von XVL Studio**  
Beim Import nach Corel DESIGNER werden in XVL Studio vorhandene Links auf Bauteilen direkt in HTML-Links konvertiert. Variable Bauteilnamen aus der Baugruppenstruktur werden nun direkt in Corel DESIGNER übernommen.

## Schneller Arbeiten – alle Werkzeuge griffbereit

Die wichtigsten Werkzeuge sofort griffbereit: für CorelDRAW Technical Suite 2021 wurde der Arbeitsbereich an vielen Stellen deutlich optimiert.

- **Projektionslesezeichen**  
Mit den innovativen Projektionslesezeichen speichern Sie Ihre eigenen perspektivischen Einstellungen ab und haben per Klick jederzeit wieder Zugriff darauf.
- **Praktisches Projektionsverfahren**  
Eine praktische Projektionsmöglichkeit macht das Projizieren von Formen in und aus der Parallelperspektive heraus sofort möglich.
- **Umgestaltetes Andockfenster „Projizierte Achsen“**  
Das Andockfenster „Projizierte Achsen“ bietet eine zentrale Stelle, um Elemente intuitiv entlang einer projizierten Achse zu verschieben.

## Besser zusammen arbeiten mit Asset-Management und intelligenten Freigabeprozessen

Reibungslose Zusammenarbeit im Team ist mit den Werkzeugen der CorelDRAW Technical Suite auch auf Distanz so einfach wie nie.

- **Optimierungen der Funktionen zur Zusammenarbeit**  
Mithilfe des neuen Projekt-Dashboards können Sie Cloud-Dateien intuitiv speichern, ordnen und teilen. Alle Projektbeteiligten können in Ihren .DES- oder .CDR-Dateien Anmerkungen und Live-Kommentare hinzufügen. Sie können direkt darauf reagieren und die Kommentare abarbeiten.
- **Dynamische Asset-Verwaltung**  
Wenn Sie oder andere Personen Änderungen an gemeinsam genutzten Symbolen vornehmen, können Sie die Aktualisierungen synchronisieren und damit sicherstellen, dass jeder immer mit den aktuellsten Assets arbeitet.

## Ersatzteilkataloge leicht gemacht – neue Funktionalität

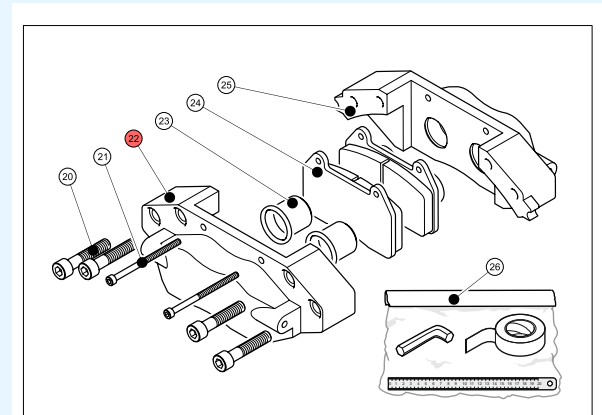
Mit den neuen Werkzeugen sind Ersatzteilmعلوماتen für den Maschinenbau und die produzierende Industrie so flexibel und konsistent wie noch nie erstellt.

- **Unterstützung für interaktive SVG-Grafiken**  
Mouseover bei Zeichnungsbeschriftungen funktioniert über die Unterstützung interaktiver SVG-Grafiken ganz einfach – mit einer Verknüpfung von Beschriftungen Ihrer Illustration mit Tabellenzeilen.
- **Optimierungen des Andockfensters „Quellen“**  
Sie können nun CDR-, DES- und Tabellenkalkulationsdateien über das Andockfenster „Quellen“ in Corel DESIGNER importieren, um technische Illustrationen mit Spezifikationen in Tabellen zu verknüpfen.
- **Export interaktiver SVG-Grafiken**  
Dank der Erweiterung des Andockfensters „Export“ und der Unterstützung des Exports interaktiver SVG-Grafiken können Sie vollständig interaktive Dokumentationen online veröffentlichen.

## Von der technischen Illustration zum Wartungshandbuch und vielem mehr

Dieses umfassende Programmpaket bietet viel mehr als klassische technische Illustration.

- **Perspektivisch zeichnen**  
Sie können Projekte in Corel DESIGNER und CorelDRAW in eine 1-, 2- oder 3-Punkt-Perspektive setzen.
- **Mehrseitenansicht**  
Alle digitalen Inhalte eines Projekts lassen sich in einem einzigen flexiblen Designbereich anzeigen, verwalten, bearbeiten und exportieren.
- **Erweiterte Bildbearbeitung**  
Das neue Andockfenster „Anpassungen“ bietet schnellen Zugriff auf die am häufigsten benutzten Filter und ermöglicht eine nicht destruktive Anwendung wichtiger Bildanpassungen.



#	Name	Qty	ITEM
20	BT2021-X6	4	053721
21	BT2021-X4	2	093748
22	CAL-OUT	1	076954
23	STM-B	1	006864
24	BP-OUT	1	008304
25	CAL-IN	1	078633
26	KT-SEP	1	311067

# Inhalt der Suite

## Anwendungen

- **Corel DESIGNER™ 2021**  
Präzise technische Illustration
- **CorelDRAW® 2021**  
Vektorillustration und Seitenlayout
- **Corel PHOTO-PAINT™ 2021**  
Professionelle Bildbearbeitung
- **XVL Studio Corel Edition**  
3D-Visualisierungs- und -Autorenprogramm
- **Corel Font Manager**  
Schriftsuche und -verwaltung
- **PowerTRACE™**  
KI-gestützte Vektorisierung von Bitmaps  
(in die Anwendungen Corel DESIGNER  
und CorelDRAW integriert)
- **CorelDRAW.app™**  
Online-Vektorillustration und -Grafikdesign  
über einen Webbrowser
- **CorelDRAW.app™ für iPad**  
iPad-App für die Vektorillustration  
und das Grafikdesign
- **CAPTURE™**  
Bildschirmaufnahmeprogramm
- **AfterShot™ 3 HDR**  
RAW-Bildbearbeitungsprogramm

## Inhalte

- 4.000 branchenübliche Symbole: Architektur, Elektronik, Allgemein, Mechanik und Werkzeuge
- 7.000 Cliparts, digitale Bilder und Vorlagen für Fahrzeugfolien
- 1.000 hochauflösende Digitalfotos
- Mehr als 1.000 TrueType- bzw. OpenType-Schriften, sowie Zugriff auf über 1.000 Google-Schriftfamilien
- Mehr als 150 professionelle Vorlagen, darunter über 40 technische ANSI-, DIN- und ISO-Standardvorlagen
- Mehr als 600 Farbverläufe und Vektor- und Bitmap-Füllungen

## Flexible Kaufmöglichkeiten und Preisoptionen:

Dank flexibler, kostengünstiger Kaufmöglichkeiten für alle Teamgrößen und Budgets ist die CorelDRAW Technical Suite für alle Unternehmen geeignet. Sie können zwischen einem Abonnement oder einer Kaufversion inkl. Wartung auswählen.

## Systemanforderungen

- Windows 10\*, 64 Bit, mit den neuesten Updates
- Intel Core i3/5/7/9 oder AMD Ryzen 3/5/7/9/Threadripper, EPYC
- OpenCL 1.2-fähige Grafikkarte mit mindestens 3 GB VRAM
- 4 GB RAM (empfohlen werden 8 GB und mehr)
- 9 GB verfügbarer Festplattenspeicher für die Anwendungs- und Installationsdateien
- Maus, Tablet oder Multitouch-Bildschirm
- Bildschirmauflösung von 1280 x 720 bei 100 % (96 dpi)
- Zur Installation und Authentifizierung der CorelDRAW Technical Suite und für den Zugriff auf einige der enthaltenen Softwarekomponenten, Online-Features und Inhalte wird eine Internetverbindung benötigt.

\*CorelDRAW Technical Suite 2021 unterstützt Windows 10, Version 2004, 20H2, 21H1 und spätere Versionen, die während des Lebenszyklus der CorelDRAW Technical Suite 2021 veröffentlicht werden.

Weitere Informationen und eine kostenlose Testversion erhalten Sie von Ihrem Händler oder auf [www.coreldraw.com/technicalsuite](http://www.coreldraw.com/technicalsuite).



Corel, das Corel-Ballon-Logo, CorelDRAW, das CorelDRAW-Ballon-Logo, Corel DESIGNER, AfterShot, CAPTURE, CorelDRAW.app, Corel PHOTO-PAINT und PowerTRACE sind Marken der Corel Corporation. iPad ist eine Marke von Apple Inc. Alle anderen hier genannten Namen von Unternehmen, Produkten und Dienstleistungen, alle Logos und alle eingetragenen oder nicht eingetragenen Marken dienen lediglich dem Zwecke der Warenbezeichnung und verbleiben im ausschließlichen Eigentum der jeweiligen Besitzer. Patente: [www.corel.com/patents](http://www.corel.com/patents)

Die als Beispiele dargestellten Originalgrafiken wurden von Dritten bereitgestellt. Die Verwendung bzw. Veränderung dieser Grafiken erfolgt, falls nicht anders vereinbart, mit Genehmigung dieser Dritten.

©2021 Corel Corporation. 09/21